

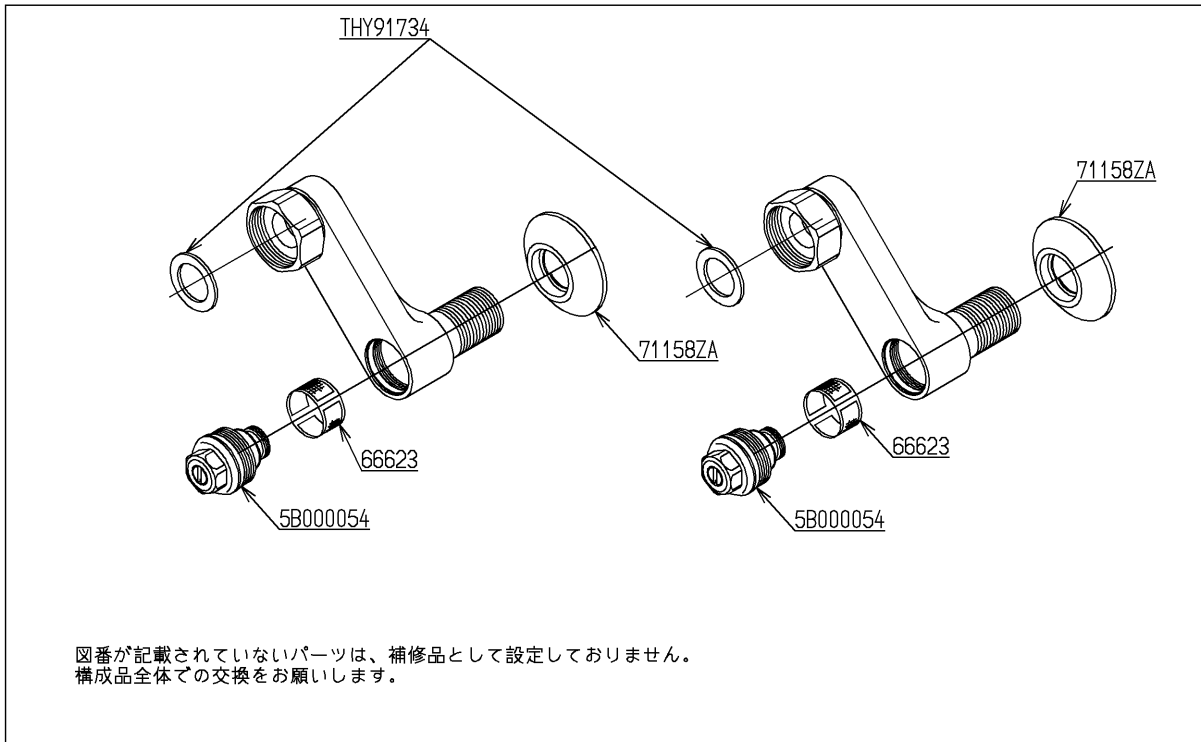
品番	THD62	品名	止水栓付取付脚	1 / 3
----	-------	----	---------	-------

希望小売価格：¥ 17,300 (税込価格：¥ 19,030)

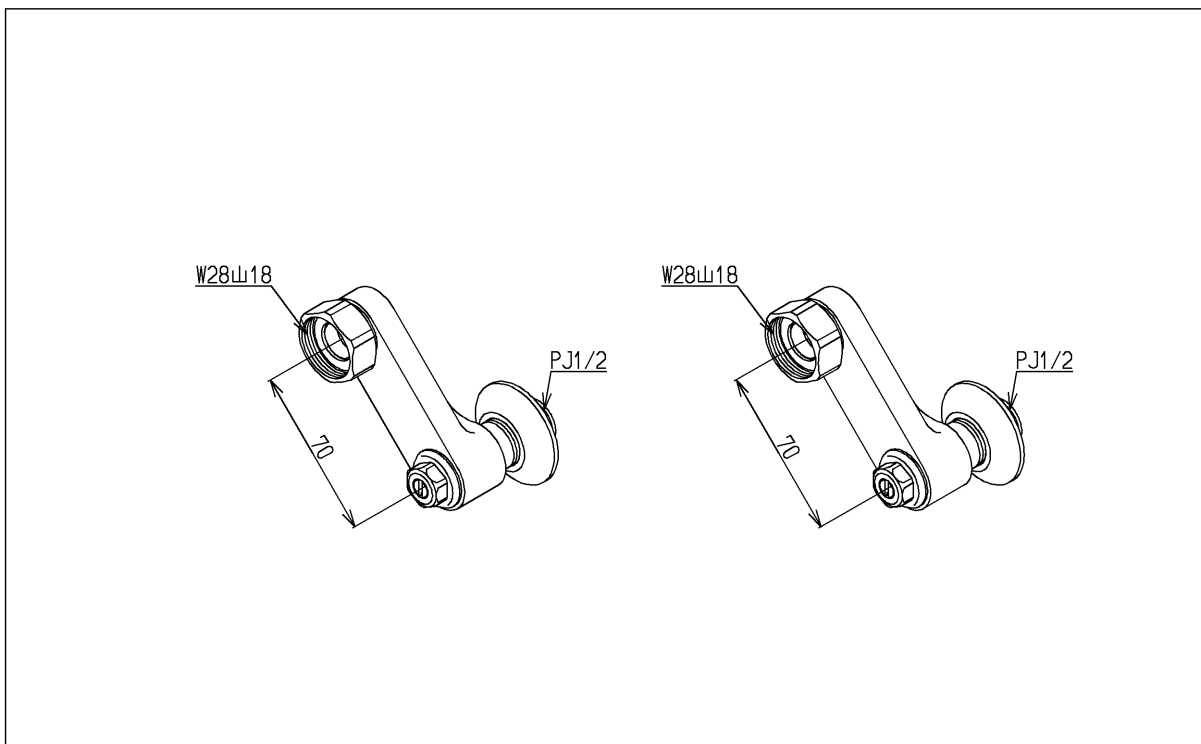
互換性に関する注意情報があります

必ず補修品リストで発注品番(色番、メッキ種別など含む)、数量をご確認ください。  
 ただし、タンク、便器などの補修品は発注品番に色番を付加してご発注ください。図中の番号は図番になります。

[分解図]



[外観図]



品番	THD62	品名	止水栓付取付脚	2 / 3
----	-------	----	---------	-------

■互換性に関する注意情報

- ・【金具補修品注意情報】サーモ水栓用調圧機構付き取付脚補修時の注意情報

■特記事項(1/1)

- ・分解図、補修品リスト、互換性注意情報は最新のものをお使いください。
- ・発注品番の希望小売価格は予告なく変更する場合がありますので、最新の補修品リストをご確認ください。
- ・発注品番欄に「非補修品」と表示のものは、原則として定期的な補修は不要です。要望される場合は製品交換をご検討願います。
- ・分解図中に専用工具の記載がある場合でも、補修品リストに専用工具の記載のない場合は別売品です。
- ・補修品は、外観形状・色調が異なる場合がございます。
- ・図番は分解図中に記載の番号です。補修品を発注する際は「発注品番」に記載の品番でご発注ください。
- ・分解図中に図番があり補修品リストに図番・発注品番の記載のない補修品は、最寄りの取付店・販売店へご依頼してください。

【補修品リスト】 注1：発注品番の数量1個当たりの価格です。

図番	発注品番	品名	希望小売価格 (税込価格)注1	数量	材料	備考
THY91734	THY91734	パッキン	¥ 330(¥ 363)	1	合成ゴム	
5B000054	TH 5B0054	調圧弁	¥ 4,700(¥ 5,170)	2		
66623	TH66623	フィルター	¥ 590(¥ 649)	2	ステンレス鋼	
71158ZA	TH71158ZA	送り座	¥ 680(¥ 748)	2	ステンレス鋼	

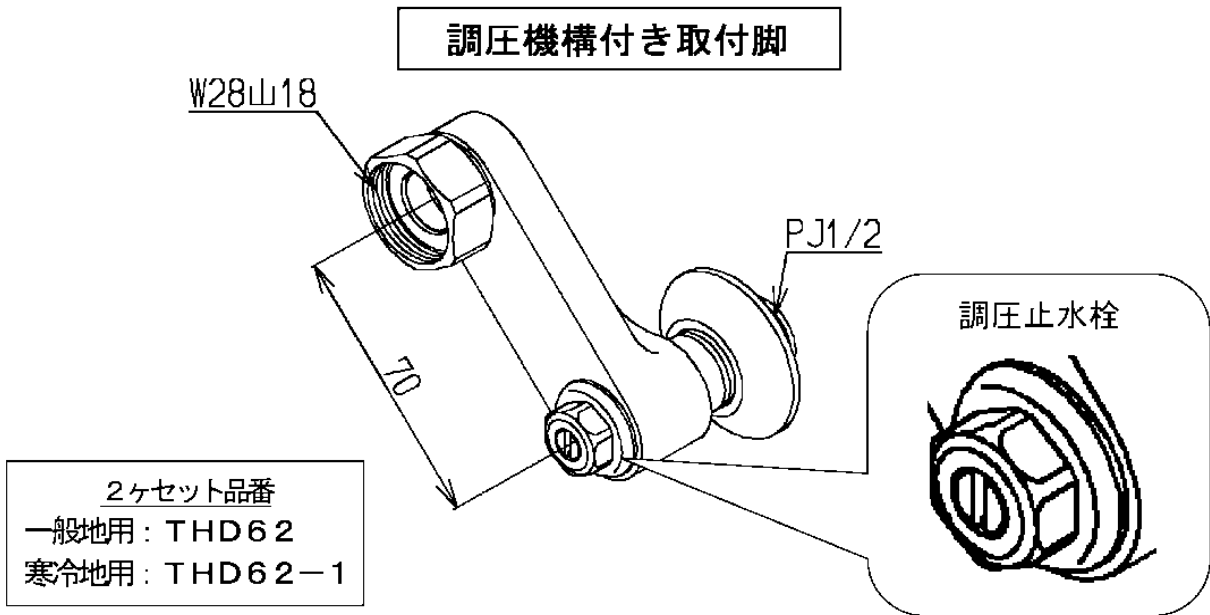
品番	THD62	品名	止水栓付取付脚	3 / 3
----	-------	----	---------	-------

## 金具補修品注意情報

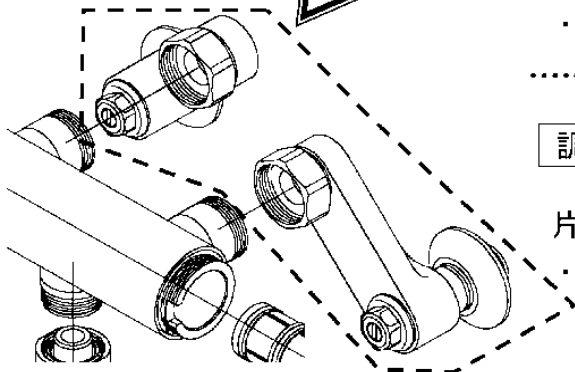
C\_0005

件名 サーマ水栓用調圧機構付き取付脚補修時の注意情報

対象製品 THD62、THD62-1



湯側・水側を2ヶセット  
 で交換して下さい



調圧機構なし脚

補修

調圧機構付き脚

片側のみ交換すると…

- ・温度調節が不安定になります。
- ・給湯圧力条件により逆圧になる可能性があります。
- ・前出寸法が異なるため取り付けません。

調圧機構付き脚

補修

調圧機構付き脚

片側のみ交換すると…

- ・温度調節が不安定になる可能性があります。

温度調節の安定など性能維持のため  
 2ヶセットでの交換をおすすめします。