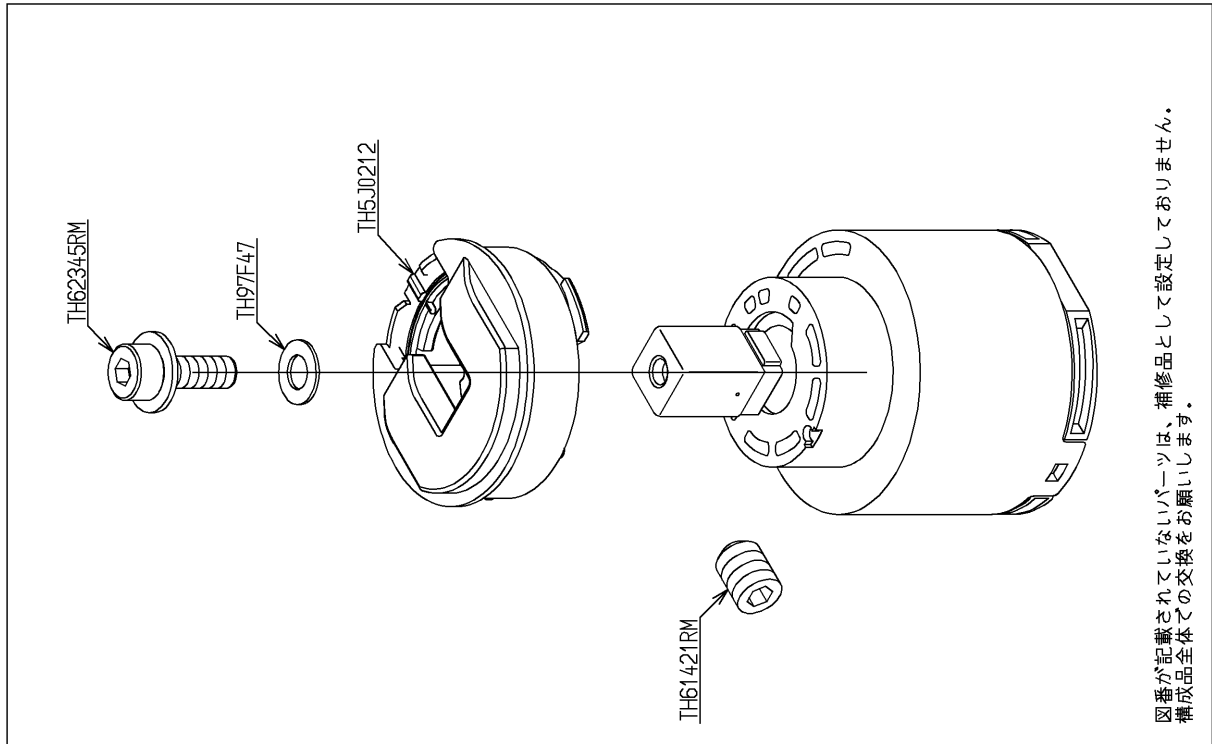


品番	THF29-1S	品名	シングルバルブ部	1 / 2
----	----------	----	----------	-------

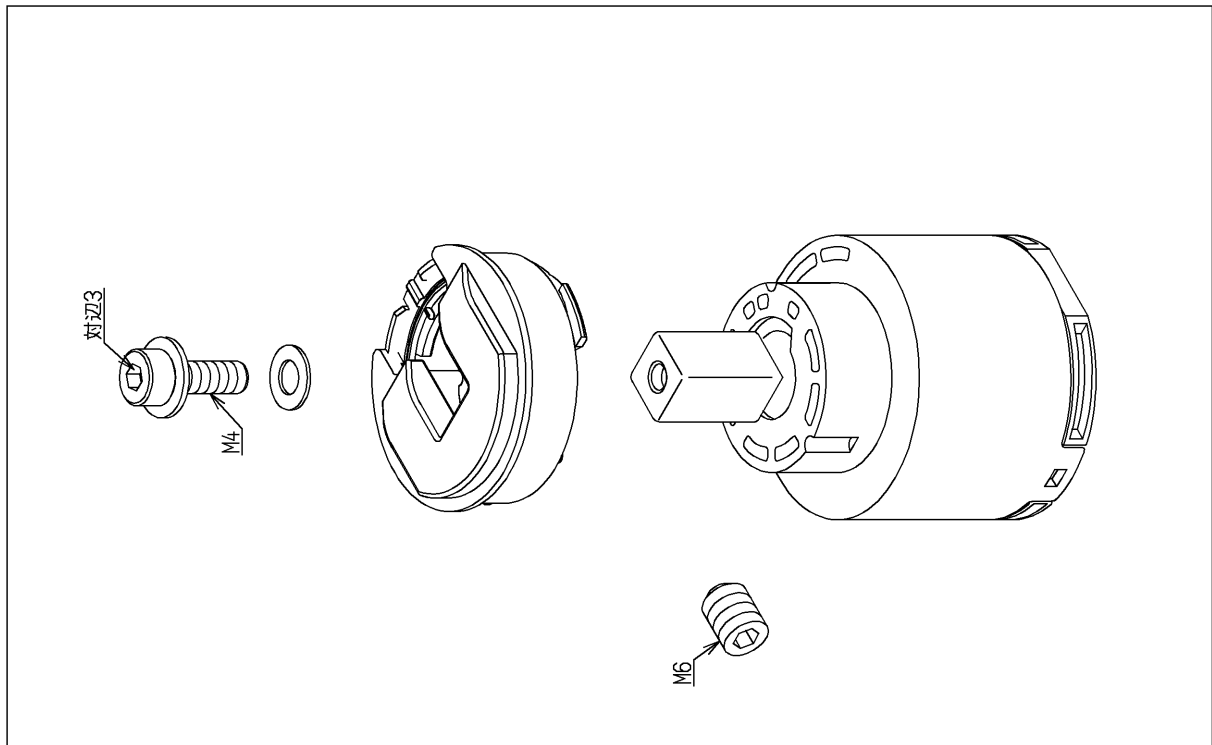
希望小売価格：¥ 12,100 (税込価格：¥ 13,310)

必ず補修品リストで発注品番(色番、メッキ種別など含む)、数量をご確認ください。
 ただし、タンク、便器などの補修品は発注品番に色番を付加してご発注ください。図中の番号は図番になります。

[分解図]



[外観図]



品番	THF29-1S	品名	シングルバルブ部	2 / 2
----	----------	----	----------	-------

■特記事項(1/1)

- ・分解図、補修品リスト、互換性注意情報は最新のものをお使いください。
- ・発注品番の希望小売価格は予告なく変更する場合がありますので、最新の補修品リストをご確認ください。
- ・発注品番欄に「非補修品」と表示のものは、原則として定期的な補修は不要です。要望される場合は製品交換をご検討願います。
- ・分解図中に専用工具の記載がある場合でも、補修品リストに専用工具の記載のない場合は別売品です。
- ・補修品は、外観形状・色調が異なる場合がございます。
- ・図番は分解図中に記載の番号です。補修品を発注する際は「発注品番」に記載の品番でご発注ください。
- ・分解図中に図番があり補修品リストに図番・発注品番の記載のない補修品は、最寄りの取付店・販売店へご依頼してください。

【補修品リスト】 注1：発注品番の数量1個当たりの価格です。

図番	発注品番	品名	希望小売価格 (税込価格)注1	数量	材料	備考
TH5J0212	TH 5J0212	クリックユニット	¥ 1,200(¥ 1,320)	1		
TH97F47	TH 97F47	スリップワッシャー	¥ 380(¥ 418)	1	合成樹脂	
TH61421RM	TH61421RM	止めねじM6×6.5	¥ 920(¥ 1,012)	1	ステンレス	
TH62345RM	TH62345RM	座金付六角穴付きボルト	¥ 410(¥ 451)	1	ステンレス鋼 他	