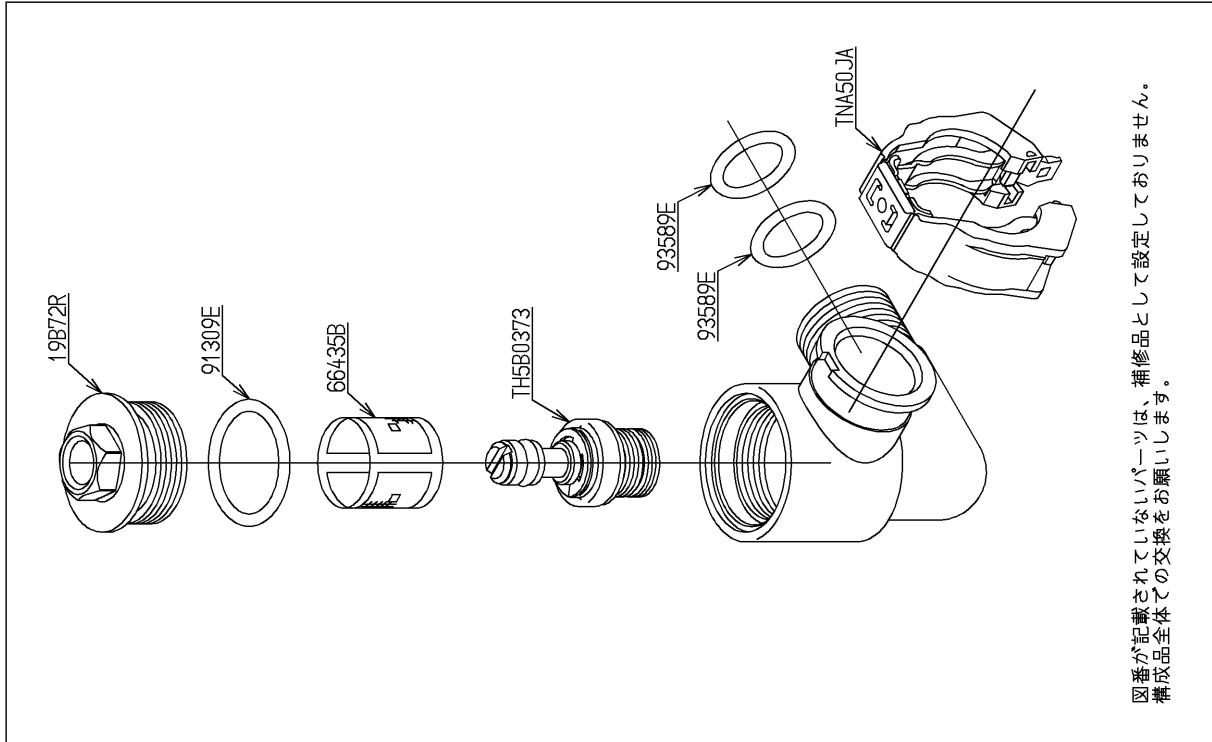


品番	THF40R	品名	給水金具	1 / 2
----	--------	----	------	-------

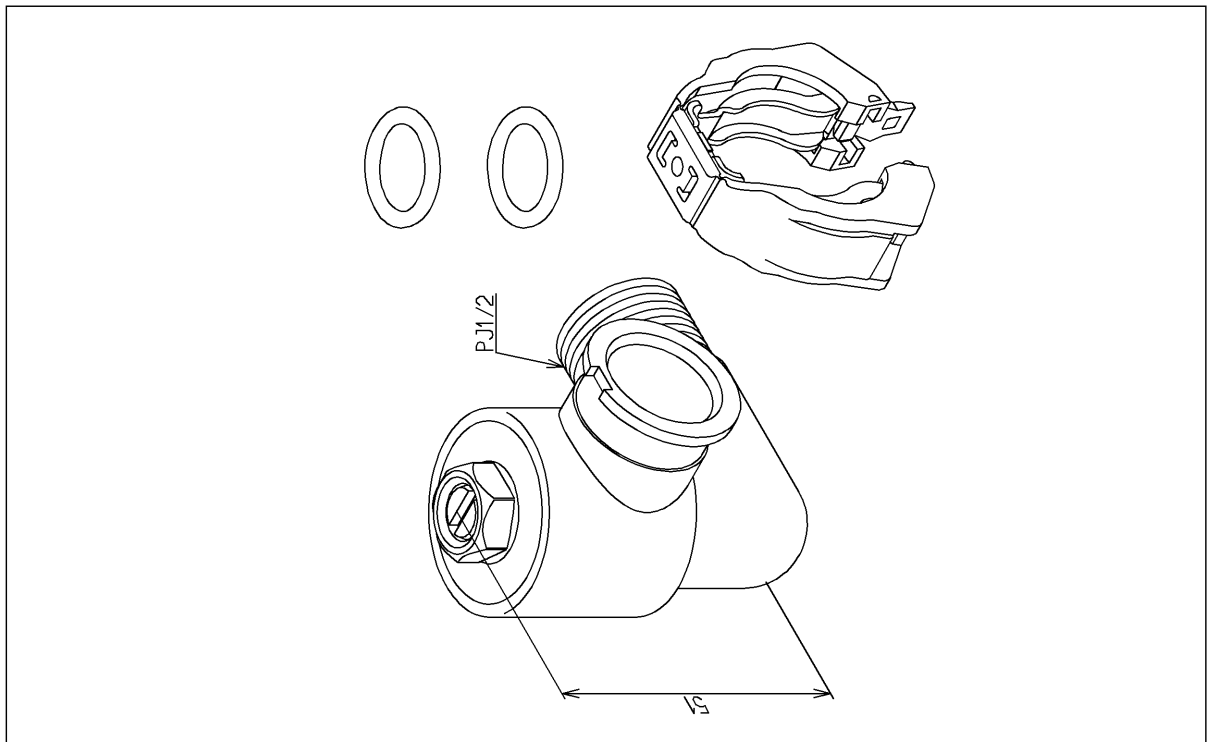
希望小売価格：¥ 8,700(税込価格：¥ 9,570)

必ず補修品リストで発注品番(色番、メッキ種別など含む)、数量をご確認ください。
 ただし、タンク、便器などの補修品は発注品番に色番を付加してご発注ください。図中の番号は図番になります。

[分解図]



[外観図]



品番	THF40R	品名	給水金具	2 / 2
----	--------	----	------	-------

■特記事項(1/1)

- ・分解図、補修品リスト、互換性注意情報は最新のものをお使いください。
- ・発注品番の希望小売価格は予告なく変更する場合がありますので、最新の補修品リストをご確認ください。
- ・発注品番欄に「非補修品」と表示のものは、原則として定期的な補修は不要です。要望される場合は製品交換をご検討願います。
- ・分解図中に専用工具の記載がある場合でも、補修品リストに専用工具の記載のない場合は別売品です。
- ・補修品は、外観形状・色調が異なる場合がございます。
- ・図番は分解図中に記載の番号です。補修品を発注する際は「発注品番」に記載の品番でご発注ください。
- ・分解図中に図番があり補修品リストに図番・発注品番の記載のない補修品は、最寄りの取付店・販売店へご依頼してください。

【補修品リスト】 注1：発注品番の数量1個当たりの価格です。

図番	発注品番	品名	希望小売価格 (税込価格)注1	数量	材料	備考
TH5B0373	TH 5B0373	止水バルブ	¥ 2,450(¥ 2,695)	1		
TNA50JA	TNA50JA	クイックファスナー	¥ 750(¥ 825)	1		
19B72R	TH 19B72S	スピンドルガイド	¥ 1,650(¥ 1,815)	1	青銅	
66435B	TH66435B	フィルター	¥ 690(¥ 759)	1	ステンレス鋼	
91309E	TH91309E	Oリング	¥ 170(¥ 187)	1	合成ゴム	
93589E	TH93589E	Oリング	¥ 350(¥ 385)	2	合成ゴム	