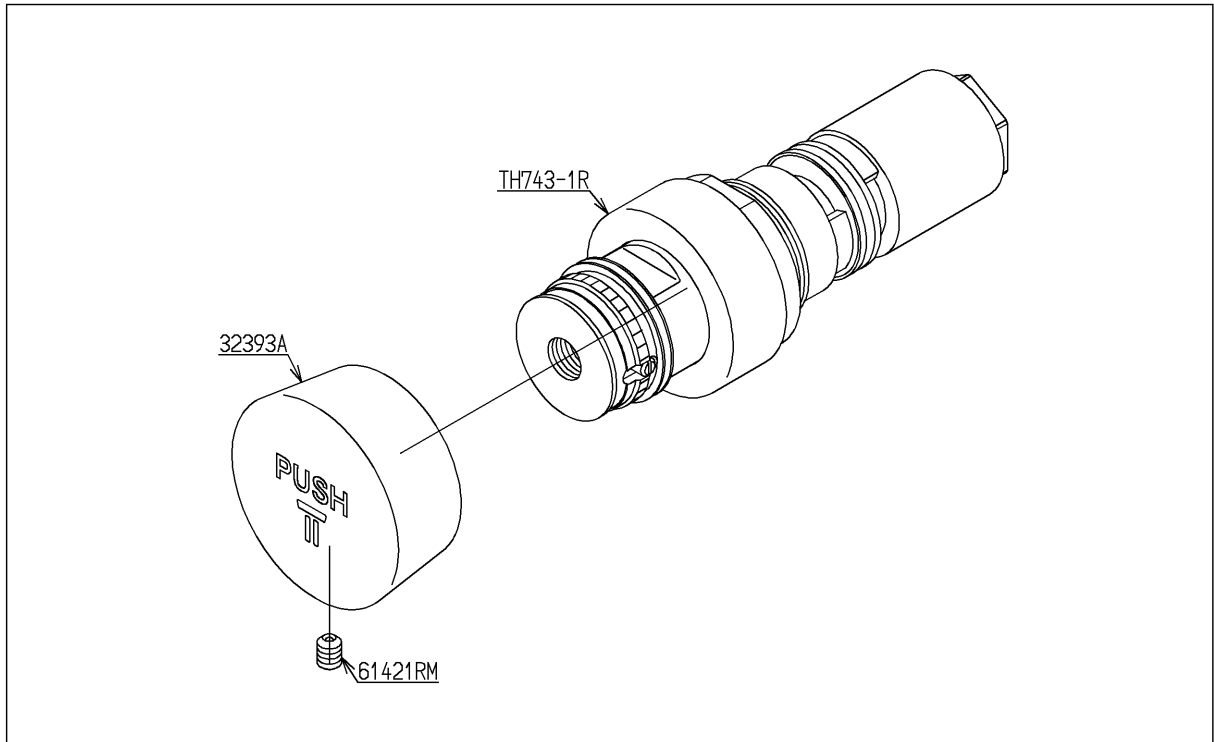


品番	THG10	品名	自閉バルブ部	1 / 2
----	-------	----	--------	-------

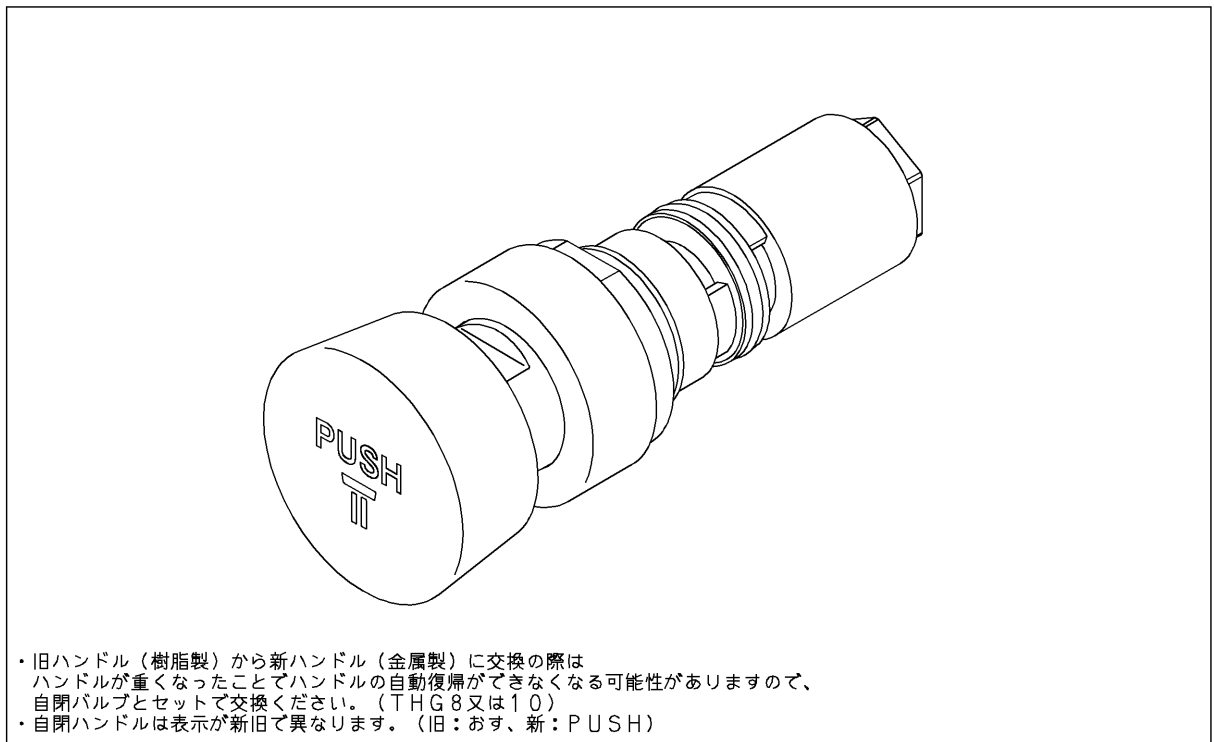
希望小売価格：¥ 23,200 (税込価格：¥ 25,520)

必ず補修品リストで発注品番(色番、メッキ種別など含む)、数量をご確認ください。
ただし、タンク、便器などの補修品は発注品番に色番を付加してご発注ください。図中の番号は図番になります。

[分解図]



[外観図]



- ・旧ハンドル(樹脂製)から新ハンドル(金属製)に交換の際はハンドルが重くなったことでハンドルの自動復帰ができなくなる可能性がありますので、自閉バルブとセットで交換ください。(THG 8又は10)
- ・自閉ハンドルは表示が新旧で異なります。(旧：おす、新：PUSH)

品番	THG10	品名	自閉バルブ部	2 / 2
----	-------	----	--------	-------

■特記事項(1/1)

- ・分解図、補修品リスト、互換性注意情報は最新のものをお使いください。
- ・発注品番の希望小売価格は予告なく変更する場合がありますので、最新の補修品リストをご確認ください。
- ・発注品番欄に「非補修品」と表示のものは、原則として定期的な補修は不要です。要望される場合は製品交換をご検討願います。
- ・分解図中に専用工具の記載がある場合でも、補修品リストに専用工具の記載のない場合は別売品です。
- ・補修品は、外観形状・色調が異なる場合がございます。
- ・図番は分解図中に記載の番号です。補修品を発注する際は「発注品番」に記載の品番でご発注ください。
- ・分解図中に図番があり補修品リストに図番・発注品番の記載のない補修品は、最寄りの取付店・販売店へご依頼してください。

【補修品リスト】 注1：発注品番の数量1個当たりの価格です。

図番	発注品番	品名	希望小売価格 (税込価格)注1	数量	材料	備考
TH743-1R	TH743-1R	自閉バルブ部	¥ 20,200(¥ 22,220)	1		
32393A	TH32393AR	キャップ	¥ 3,000(¥ 3,300)	1	亜鉛合金	
61421RM	TH61421RM	止めねじM6×6.5	¥ 920(¥ 1,012)	1	ステンレス鋼 他	