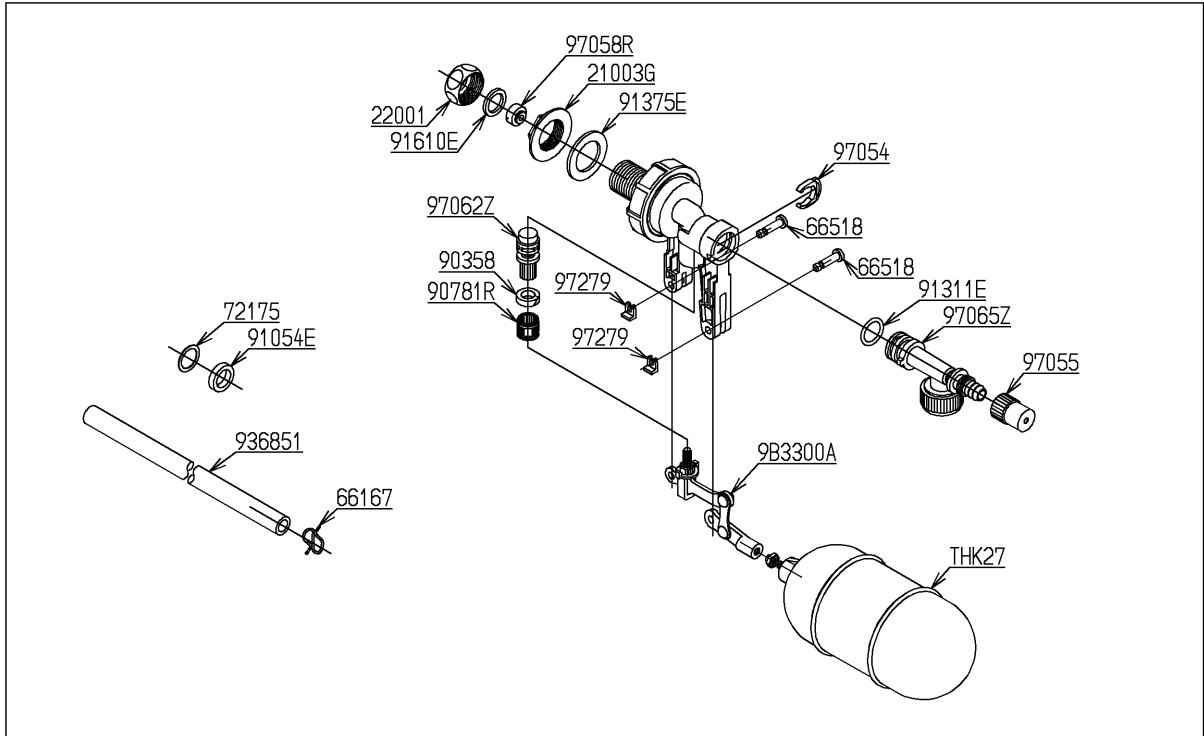


品番	THYS1A	品名	横形ロータンク用ボールタップ	1 / 2
----	--------	----	----------------	-------

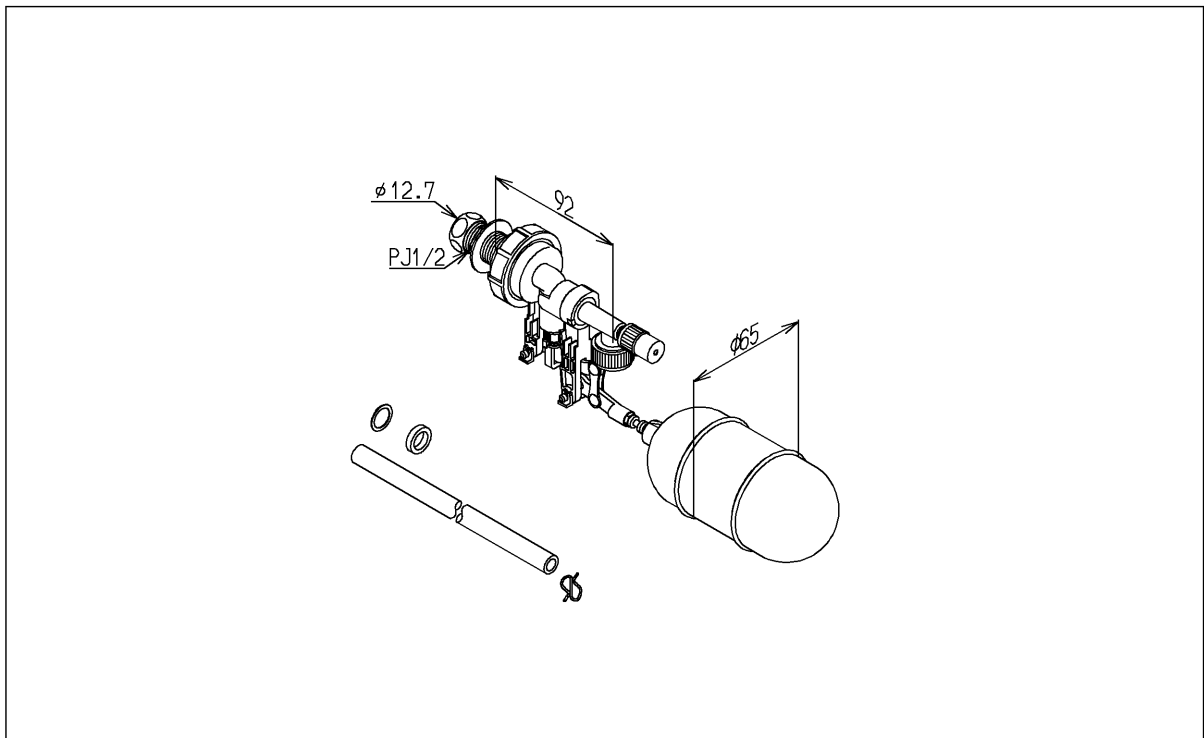
希望小売価格：¥ 9,950(税込価格：¥ 10,945)

必ず補修品リストで発注品番(色番、メッキ種別など含む)、数量をご確認ください。
ただし、タンク、便器などの補修品は発注品番に色番を付加してご発注ください。図中の番号は図番になります。

[分解図]



[外観図]



品番	THYS1A	品名	横形ロータンク用ボールタップ	2 / 2
----	--------	----	----------------	-------

■特記事項(1/1)

- ・分解図、補修品リスト、互換性注意情報は最新のものをお使いください。
- ・発注品番の希望小売価格は予告なく変更する場合がありますので、最新の補修品リストをご確認ください。
- ・発注品番欄に「非補修品」と表示のものは、原則として定期的な補修は不要です。要望される場合は製品交換をご検討願います。
- ・分解図中に専用工具の記載がある場合でも、補修品リストに専用工具の記載のない場合は別売品です。
- ・補修品は、外觀形状・色調が異なる場合がございます。
- ・図番は分解図中に記載の番号です。補修品を発注する際は「発注品番」に記載の品番でご発注ください。
- ・分解図中に図番があり補修品リストに図番・発注品番の記載のない補修品は、最寄りの取付店・販売店へご依頼してください。

【補修品リスト】 注1：発注品番の数量1個当たりの価格です。

図番	発注品番	品名	希望小売価格 (税込価格)注1	数量	材料	備考
THK27	THK27	浮き玉部	¥ 1,350(¥ 1,485)	1		
9B3300A	TH 5B0232	バルブレバー部	¥ 4,000(¥ 4,400)	1		
21003G	TH21003G	つば付ナット20. 9	¥ 320(¥ 352)	1	黄銅	
22001	TH22001A	袋ナット20. 9	¥ 470(¥ 517)	1	黄銅 他	
66167	TH66167	クリップ	¥ 160(¥ 176)	1	ステンレス鋼	
66518	TH66518	ピン	¥ 520(¥ 572)	2	ステンレス鋼	
72175	TH72175	スリップワッシャ	¥ 160(¥ 176)	1	合成樹脂	
90358	TH90358	パッキン	¥ 160(¥ 176)	1	合成樹脂	
90781R	TH90781R	回り止め	¥ 160(¥ 176)	1	合成樹脂	
91054E	TH91054E	パッキン	¥ 160(¥ 176)	1	合成ゴム	
91311E	TH91311E	Oリング	¥ 220(¥ 242)	1	合成ゴム	
91375E	TH91375E	パッキン	¥ 220(¥ 242)	1	合成ゴム	
91610E	TH91610E	パッキン	¥ 200(¥ 220)	1	合成ゴム	
936851	TH936851	ホース	¥ 550(¥ 605)	1	合成樹脂	
97054	TH97054	止め輪	¥ 480(¥ 528)	1	合成樹脂	
97055	TH97055	キャップ	¥ 680(¥ 748)	1	合成樹脂	
97058R	TH97058R	減圧板	¥ 480(¥ 528)	1	合成樹脂	
97062Z	TH97062Z	ボールタップバルブ	¥ 600(¥ 660)	1	合成樹脂 他	
97065Z	TH97065Z	整流吐水口	¥ 1,350(¥ 1,485)	1	合成樹脂 他	
97279	TH97279	止め輪	¥ 480(¥ 528)	2	合成樹脂	