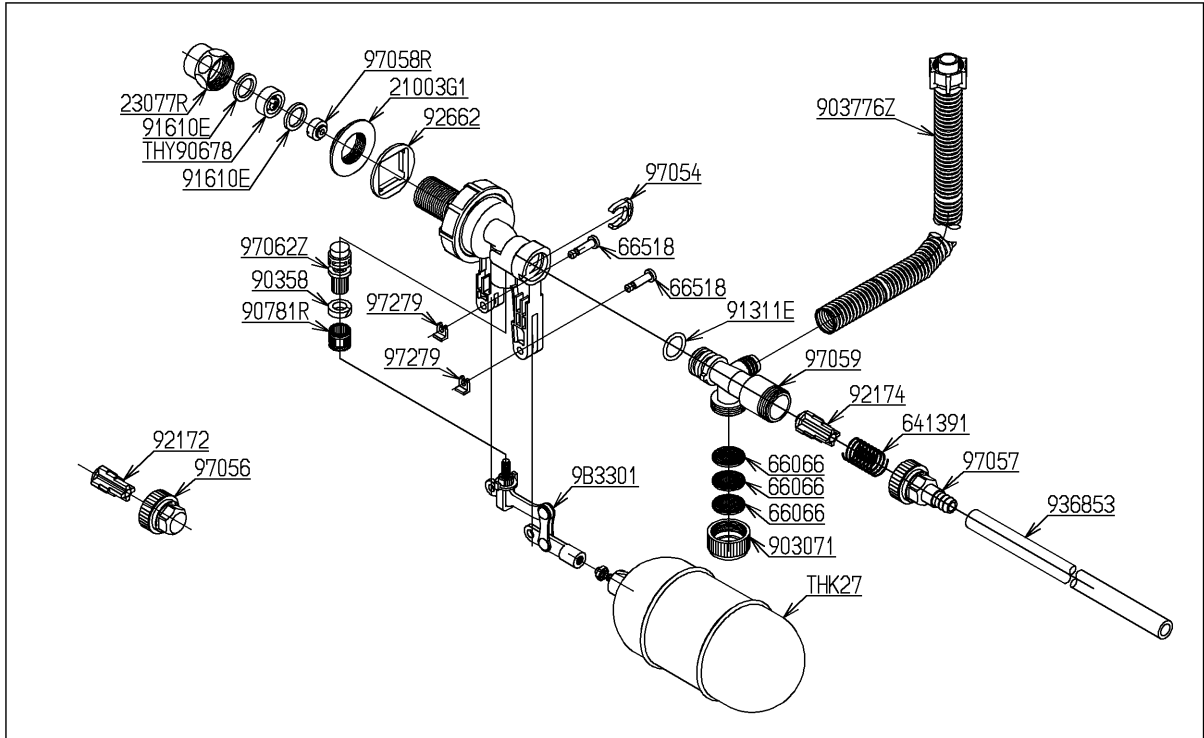


品番	THYS6A	品名	横形ロータンク用ボールタップ	1 / 2
----	--------	----	----------------	-------

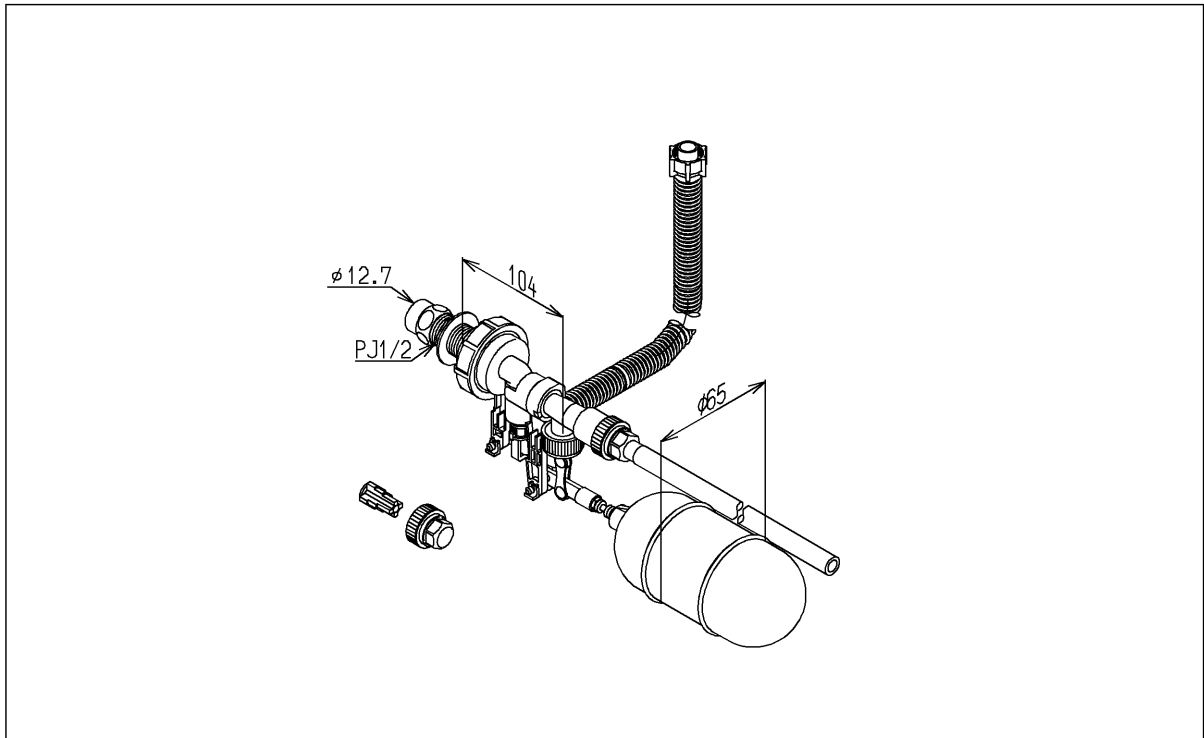
希望小売価格：¥ 14,600 (税込価格：¥ 16,060)

必ず補修品リストで発注品番(色番、メッキ種別など含む)、数量をご確認ください。
 ただし、タンク、便器などの補修品は発注品番に色番を付加してご発注ください。図中の番号は図番になります。

[分解図]



[外観図]



品番	THYS6A	品名	横形ロータンク用ボールタップ	2 / 2
----	--------	----	----------------	-------

■特記事項(1/1)

- ・分解図、補修品リスト、互換性注意情報は最新のものをお使いください。
- ・発注品番の希望小売価格は予告なく変更する場合がありますので、最新の補修品リストをご確認ください。
- ・発注品番欄に「非補修品」と表示のものは、原則として定期的な補修は不要です。要望される場合は製品交換をご検討願います。
- ・分解図中に専用工具の記載がある場合でも、補修品リストに専用工具の記載のない場合は別売品です。
- ・補修品は、外観形状・色調が異なる場合がございます。
- ・図番は分解図中に記載の番号です。補修品を発注する際は「発注品番」に記載の品番でご発注ください。
- ・分解図中に図番があり補修品リストに図番・発注品番の記載のない補修品は、最寄りの取付店・販売店へご依頼してください。

【補修品リスト】 注1：発注品番の数量1個当たりの価格です。

図番	発注品番	品名	希望小売価格 (税込価格)注1	数量	材料	備考
THK27	THK27	浮き玉部	¥ 1,400(¥ 1,540)	1		
THY90678	THY90678	フィルター	¥ 710(¥ 781)	1	合成樹脂 他	
9B3301	TH 5B0234	バルブレバー部	¥ 3,700(¥ 4,070)	1		
21003G1	TH21003G1	つば付ナット20. 9	¥ 570(¥ 627)	1	黄銅	
23077R	TH23077R	袋ナット20. 9	¥ 790(¥ 869)	1	黄銅	
641391	TH641391	ばね	¥ 230(¥ 253)	1	ステンレス鋼	
66066	TH66066	整流網	¥ 170(¥ 187)	3	ステンレス鋼	
66518	TH66518	ピン	¥ 540(¥ 594)	2	ステンレス鋼	
903071	TH903071	整流キャップ	¥ 170(¥ 187)	1	合成樹脂	
90358	TH90358	パッキン	¥ 170(¥ 187)	1	合成樹脂	
903776Z	TH903776Z	連結管	¥ 1,000(¥ 1,100)	1	合成樹脂 他	
90781R	TH90781R	回り止め	¥ 170(¥ 187)	1	合成樹脂	
91311E	TH91311E	Oリング	¥ 230(¥ 253)	1	合成ゴム	
91610E	TH91610E	パッキン	¥ 210(¥ 231)	2	合成ゴム	
92172	TH92172	調圧弁	¥ 210(¥ 231)	1	合成樹脂	
92174	TH92174	調圧弁	¥ 400(¥ 440)	1	合成樹脂	
92662	TH92662	回り止め	¥ 210(¥ 231)	1	合成樹脂	
936853	TH936853	ホース	¥ 720(¥ 792)	1	合成樹脂	
97054	TH97054	止め輪	¥ 500(¥ 550)	1	合成樹脂	
97056	TH97056	調圧弁蓋	¥ 570(¥ 627)	1	合成樹脂	
97057	TH97057	調圧弁蓋	¥ 2,200(¥ 2,420)	1	合成樹脂	
97058R	TH97058R	減圧板	¥ 500(¥ 550)	1	合成樹脂	
97059	TH97059	調圧弁本体	¥ 790(¥ 869)	1	合成樹脂	
97062Z	TH97062Z	ボールタップバルブ	¥ 620(¥ 682)	1	合成樹脂 他	
97279	TH97279	止め輪	¥ 500(¥ 550)	2	合成樹脂	