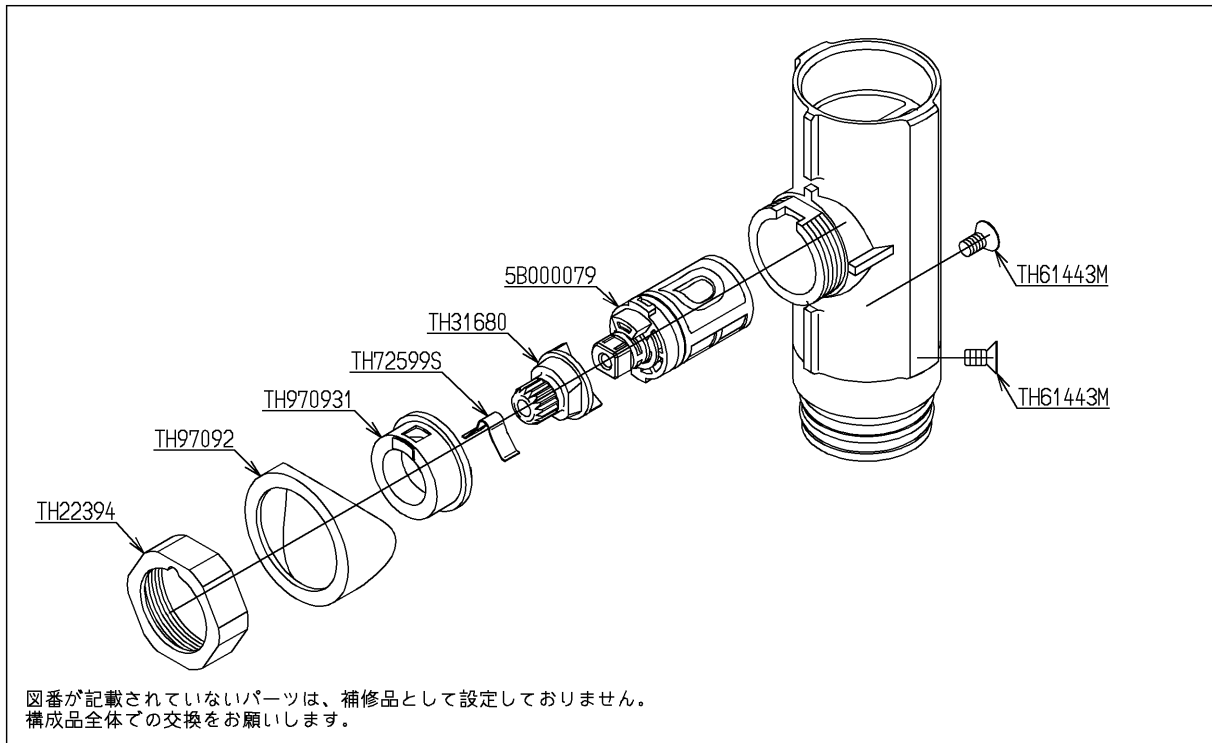


品番	TH 5A0016	品名	切り替え本体部	1 / 2
----	-----------	----	---------	-------

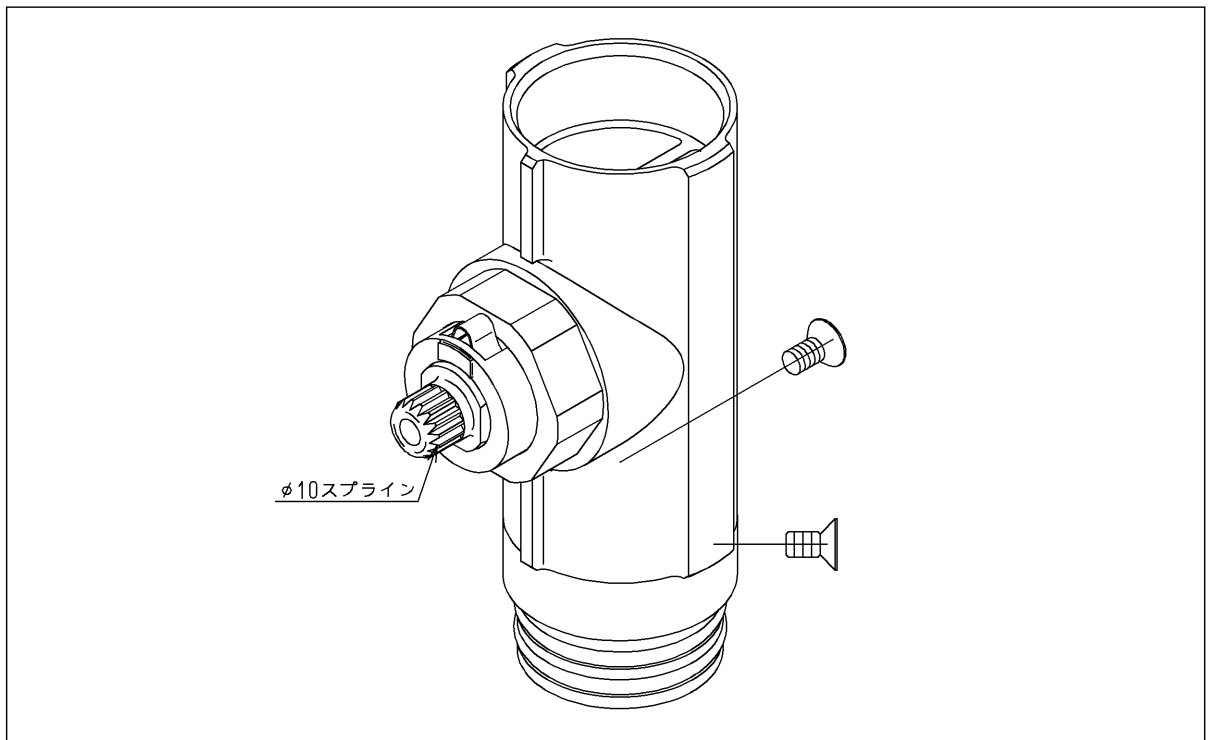
希望小売価格：¥ 31,200 (税込価格：¥ 34,320)

必ず補修品リストで発注品番(色番、メッキ種別など含む)、数量をご確認ください。  
ただし、タンク、便器などの補修品は発注品番に色番を付加してご発注ください。図中の番号は図番になります。

[分解図]



[外観図]



品番	TH 5A0016	品名	切り替え本体部	2 / 2
----	-----------	----	---------	-------

■特記事項(1/1)

- ・分解図、補修品リスト、互換性注意情報は最新のものをお使いください。
- ・発注品番の希望小売価格は予告なく変更する場合がありますので、最新の補修品リストをご確認ください。
- ・発注品番欄に「非補修品」と表示のものは、原則として定期的な補修は不要です。要望される場合は製品交換をご検討願います。
- ・分解図中に専用工具の記載がある場合でも、補修品リストに専用工具の記載のない場合は別売品です。
- ・補修品は、外観形状・色調が異なる場合がございます。
- ・図番は分解図中に記載の番号です。補修品を発注する際は「発注品番」に記載の品番でご発注ください。
- ・分解図中に図番があり補修品リストに図番・発注品番の記載のない補修品は、最寄りの取付店・販売店へご依頼してください。

【補修品リスト】 注1：発注品番の数量1個当たりの価格です。

図番	発注品番	品名	希望小売価格 (税込価格)注1	数量	材料	備考
TH22394	TH22394	袋ナットM28	¥ 5,100(¥ 5,610)	1	黄銅	
TH31680	TH31680	スピンドル	¥ 2,450(¥ 2,695)	1	合成樹脂	
TH61443M	TH61443M	六角穴付き皿ボルトM4×8	¥ 800(¥ 880)	2	ステンレス鋼	
TH72599S	TH72599S	板ばね	¥ 420(¥ 462)	1	ステンレス鋼	
TH97092	TH97092	カバー	¥ 1,900(¥ 2,090)	1	合成樹脂	
TH970931	TH970931	台座	¥ 4,300(¥ 4,730)	1	合成樹脂	
5B000079	TH 5B0079	切り替えバルブ部	¥ 7,800(¥ 8,580)	1		