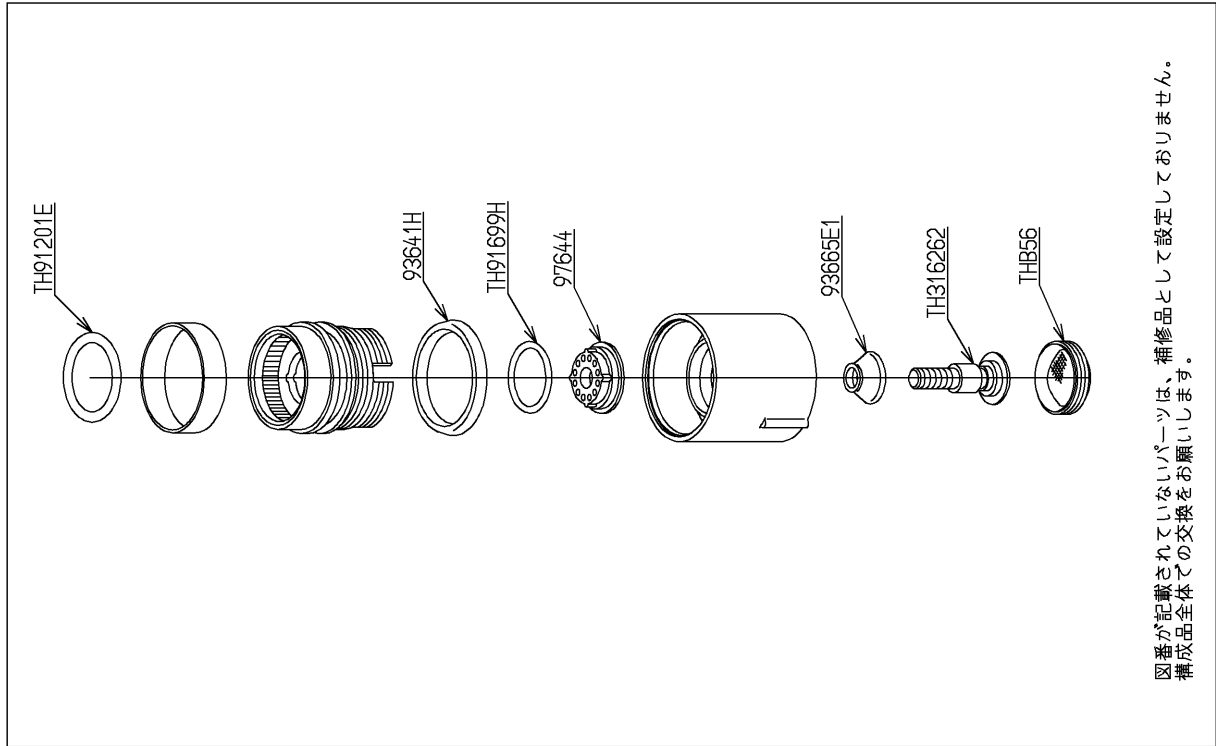


品番	TH 5C0223	品名	散水板	1 / 2
----	-----------	----	-----	-------

希望小売価格：¥ 13,200 (税込価格：¥ 14,520)

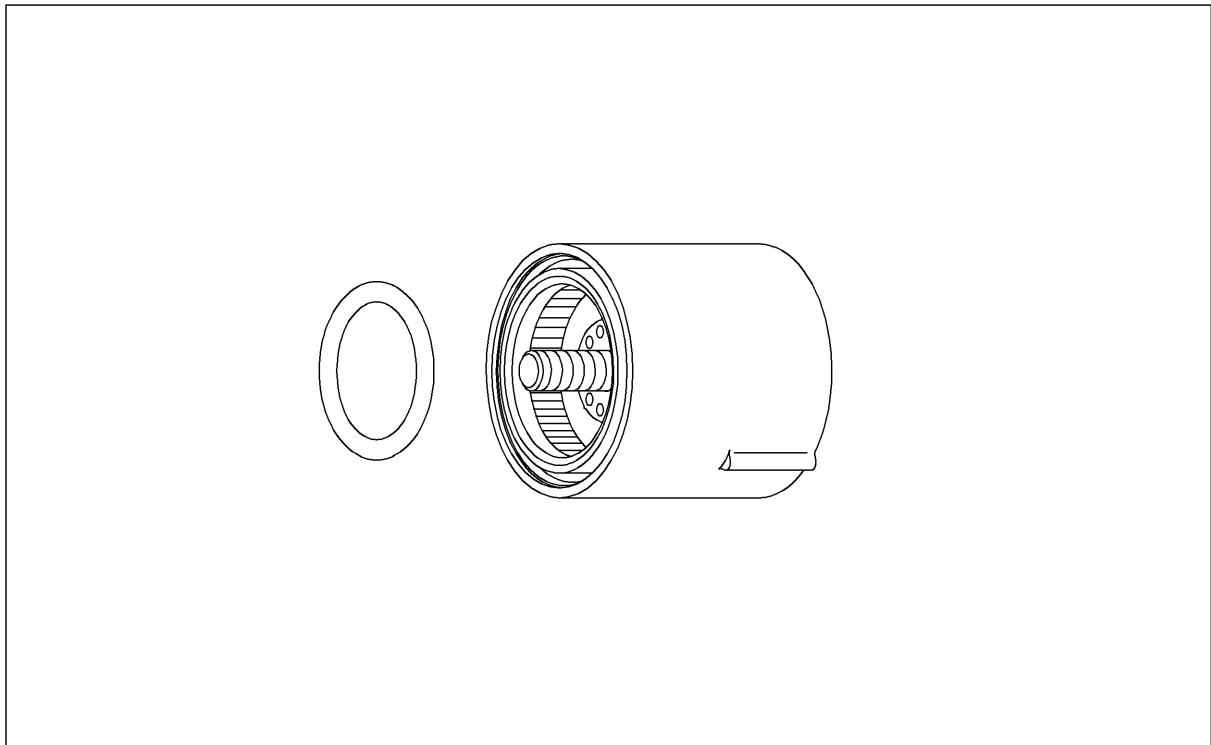
必ず補修品リストで発注品番(色番、メッキ種別など含む)、数量をご確認ください。
 ただし、タンク、便器などの補修品は発注品番に色番を付加してご発注ください。図中の番号は図番になります。

[分解図]



図番が記載されていないパーツは、補修品として設定しておりません。
 構成品全体での交換をお願いします。

[外観図]



品番	TH 5C0223	品名	散水板	2 / 2
----	-----------	----	-----	-------

■特記事項(1/1)

- ・分解図、補修品リスト、互換性注意情報は最新のものをお使いください。
- ・発注品番の希望小売価格は予告なく変更する場合がありますので、最新の補修品リストをご確認ください。
- ・発注品番欄に「非補修品」と表示のものは、原則として定期的な補修は不要です。要望される場合は製品交換をご検討願います。
- ・分解図中に専用工具の記載がある場合でも、補修品リストに専用工具の記載のない場合は別売品です。
- ・補修品は、外観形状・色調が異なる場合がございます。
- ・図番は分解図中に記載の番号です。補修品を発注する際は「発注品番」に記載の品番でご発注ください。
- ・分解図中に図番があり補修品リストに図番・発注品番の記載のない補修品は、最寄りの取付店・販売店へご依頼してください。

【補修品リスト】 注1：発注品番の数量1個当たりの価格です。

図番	発注品番	品名	希望小売価格 (税込価格)注1	数量	材料	備考
TH316262	TH316262	こま	¥ 420 (¥ 462)	1	黄銅	
TH91201E	TH91201E	Oリング	¥ 200 (¥ 220)	1	合成ゴム	
TH91699H	TH91699H	Oリング	¥ 160 (¥ 176)	1	合成ゴム	
THB56	THB56	キャップ部	¥ 1,300 (¥ 1,430)	1		
93641H	TH93641H	Uパッキン	¥ 180 (¥ 198)	1	合成ゴム	
93665E1	TH93665E1	弁座パッキン	¥ 270 (¥ 297)	1	合成ゴム	