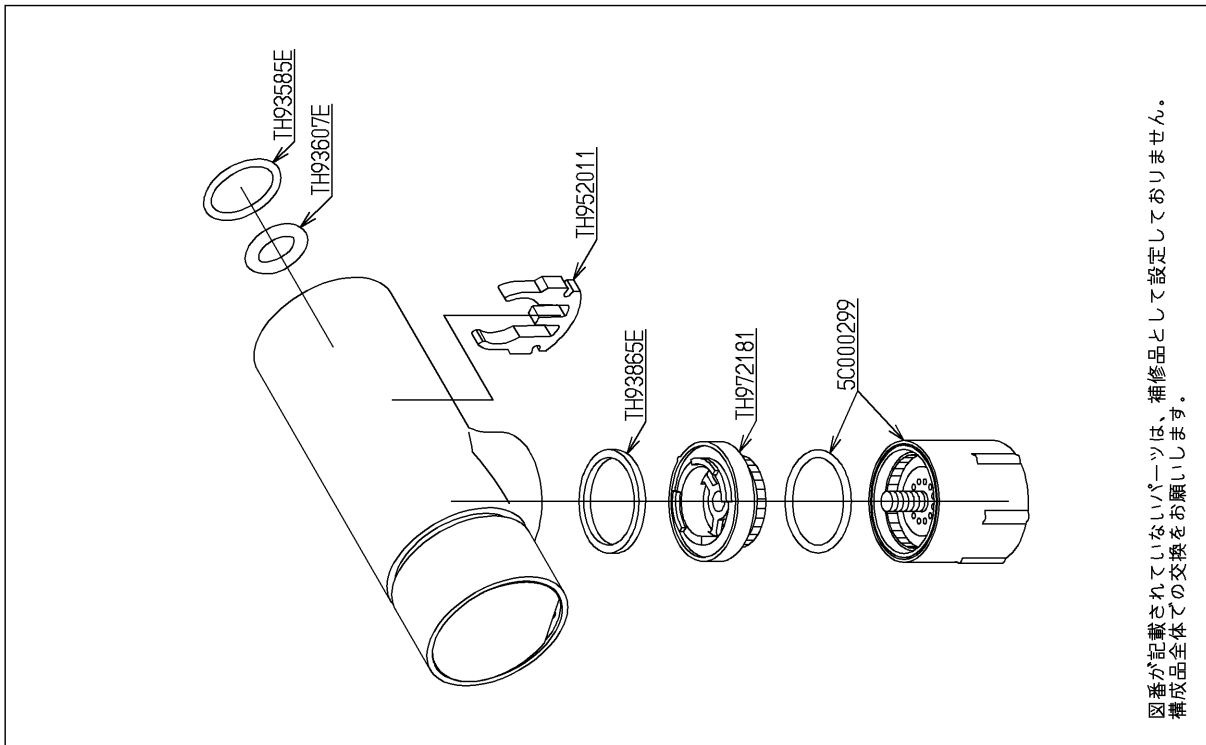


品番	TH 5C0290	品名	ハンドシャワー部	1 / 2
----	-----------	----	----------	-------

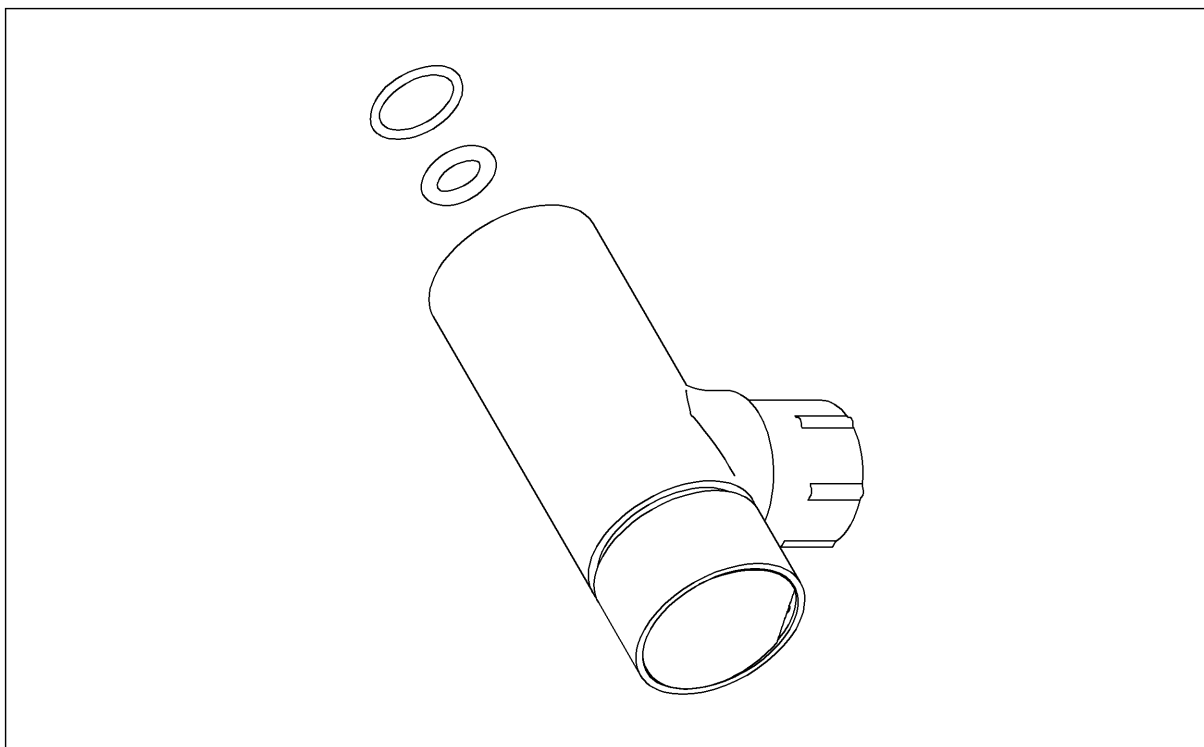
希望小売価格：¥ 26,800 (税込価格：¥ 29,480)

必ず補修品リストで発注品番(色番、メッキ種別など含む)、数量をご確認ください。
 ただし、タンク、便器などの補修品は発注品番に色番を付加してご発注ください。図中の番号は図番になります。

[分解図]



[外観図]



品番	TH 5C0290	品名	ハンドシャワー部	2 / 2
----	-----------	----	----------	-------

■特記事項(1/1)

- ・分解図、補修品リスト、互換性注意情報は最新のものをお使いください。
- ・発注品番の希望小売価格は予告なく変更する場合がありますので、最新の補修品リストをご確認ください。
- ・発注品番欄に「非補修品」と表示のものは、原則として定期的な補修は不要です。要望される場合は製品交換をご検討願います。
- ・分解図中に専用工具の記載がある場合でも、補修品リストに専用工具の記載のない場合は別売品です。
- ・補修品は、外観形状・色調が異なる場合がございます。
- ・図番は分解図中に記載の番号です。補修品を発注する際は「発注品番」に記載の品番でご発注ください。
- ・分解図中に図番があり補修品リストに図番・発注品番の記載のない補修品は、最寄りの取付店・販売店へご依頼してください。

【補修品リスト】 注1：発注品番の数量1個当たりの価格です。

図番	発注品番	品名	希望小売価格 (税込価格)注1	数量	材料	備考
TH93585E	TH93585E	Oリング	¥ 820(¥ 902)	1	合成ゴム	
TH93607E	TH93607E	Oリング	¥ 250(¥ 275)	1	合成ゴム	
TH93865E	TH93865E	パッキン	¥ 420(¥ 462)	1	合成ゴム	
TH952011	TH952011	止め輪	¥ 800(¥ 880)	1	合成樹脂	
TH972181	TH972181	継手	¥ 890(¥ 979)	1	合成樹脂	
5C000299	TH 5C0299	散水板	¥ 6,150(¥ 6,765)	1		