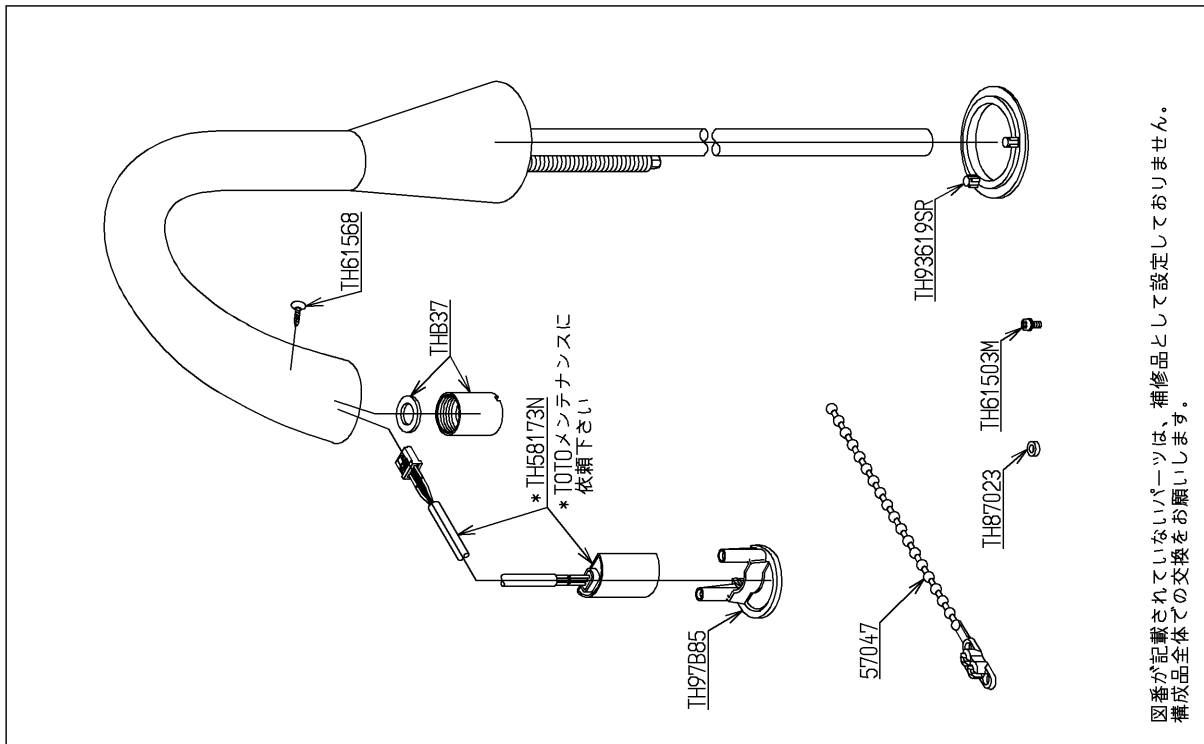


品番	TH 5C0427	品名	吐水口部	1 / 2
----	-----------	----	------	-------

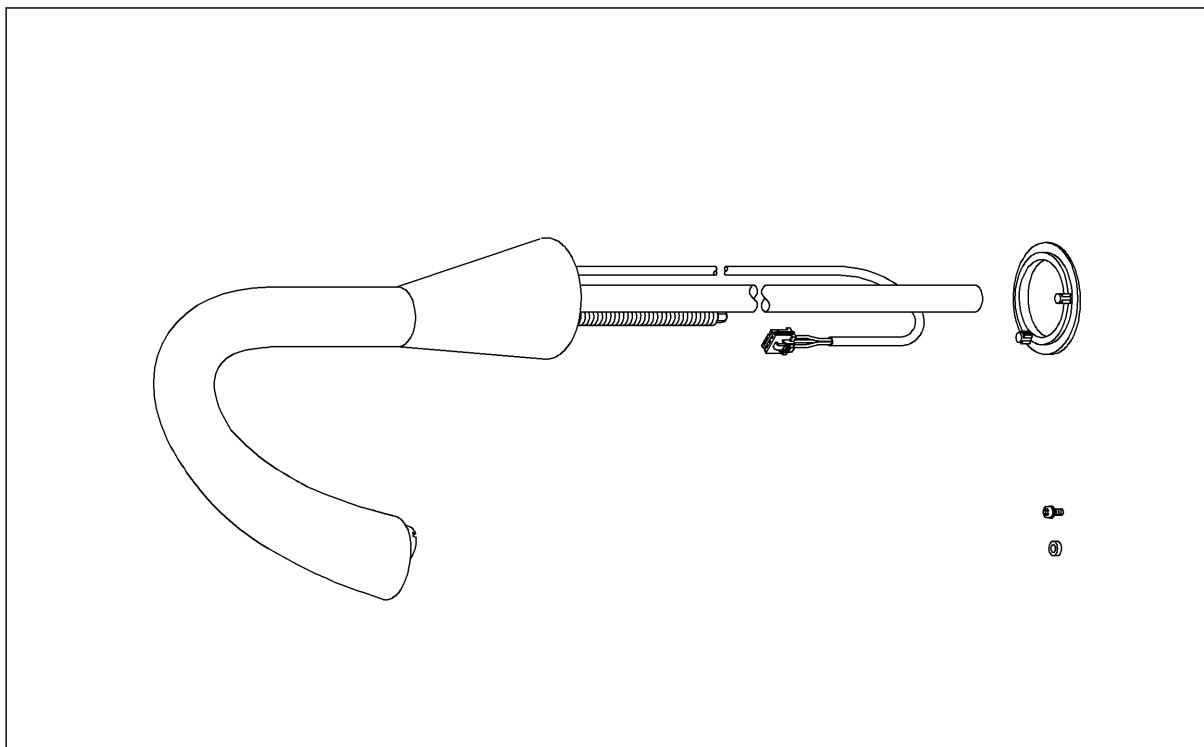
希望小売価格：¥ 50,400(税込価格：¥ 55,440)

必ず補修品リストで発注品番(色番、メッキ種別など含む)、数量をご確認ください。  
 ただし、タンク、便器などの補修品は発注品番に色番を付加してご発注ください。図中の番号は図番になります。

[分解図]



[外観図]



品番	TH 5C0427	品名	吐水口部	2 / 2
----	-----------	----	------	-------

■特記事項(1/1)

- ・分解図、補修品リスト、互換性注意情報は最新のものをお使いください。
- ・発注品番の希望小売価格は予告なく変更する場合がありますので、最新の補修品リストをご確認ください。
- ・発注品番欄に「非補修品」と表示のものは、原則として定期的な補修は不要です。要望される場合は製品交換をご検討願います。
- ・分解図中に専用工具の記載がある場合でも、補修品リストに専用工具の記載のない場合は別売品です。
- ・補修品は、外観形状・色調が異なる場合がございます。
- ・図番は分解図中に記載の番号です。補修品を発注する際は「発注品番」に記載の品番でご発注ください。
- ・分解図中に図番があり補修品リストに図番・発注品番の記載のない補修品は、最寄りの取付店・販売店へご依頼してください。

【補修品リスト】 注1：発注品番の数量1個当たりの価格です。

図番	発注品番	品名	希望小売価格 (税込価格)注1	数量	材料	備考
TH97B85	TH 97B85	カバー	¥ 1,200(¥ 1,320)	1	合成樹脂	
TH58173N	TH58173N	光電センサー	¥ 13,200(¥ 14,520)	1	合成樹脂 他	
TH61503M	TH61503M	座金付なべ小ねじM2. 5×6	¥ 550(¥ 605)	1	ステンレス鋼 他	
TH61568	TH61568	皿タッピンねじ3×10	¥ 250(¥ 275)	1	ステンレス鋼	
TH87023	TH87023	スペーサー	¥ 550(¥ 605)	1	合成樹脂	
TH93619SR	TH93619SR	パッキン	¥ 920(¥ 1,012)	1	合成ゴム	
THB37	THB37	泡まつキャップ	¥ 2,100(¥ 2,310)	1		
57047	TH57047	結束バンド	¥ 160(¥ 176)	1	合成樹脂	