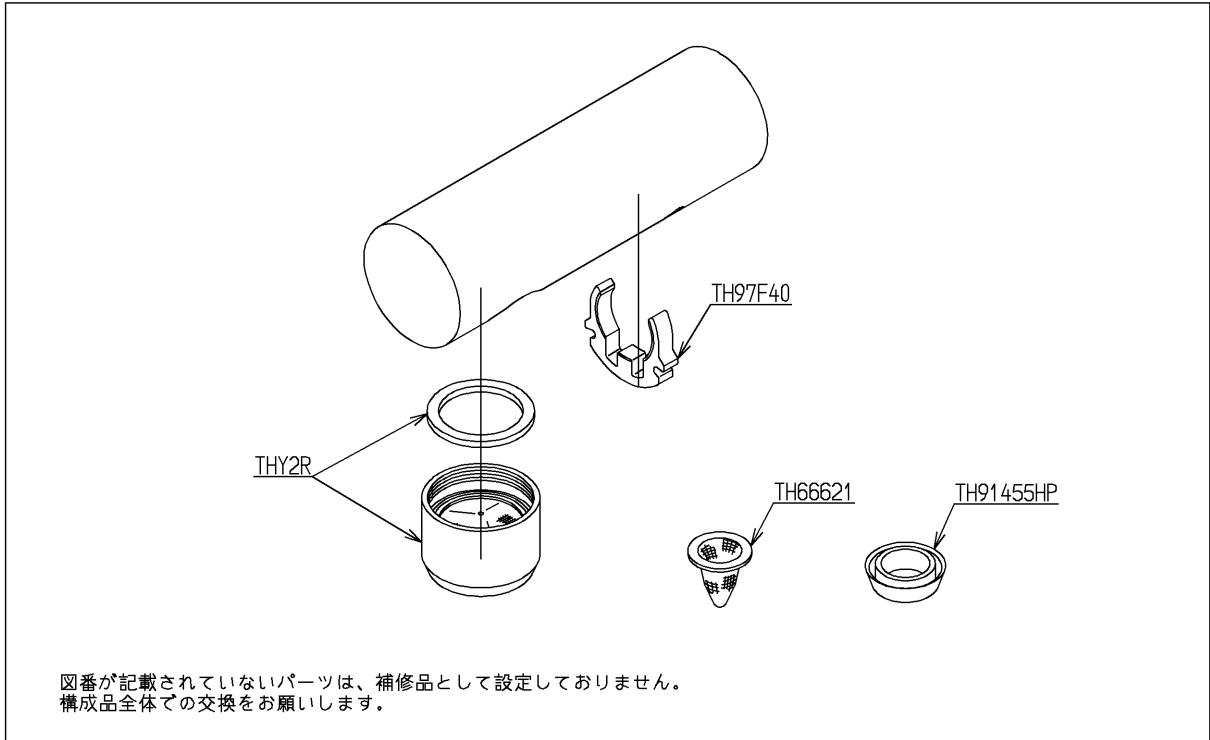


| | | | | |
|----|-----------|----|-------|-------|
| 品番 | TH 5C0578 | 品名 | スパウト部 | 1 / 2 |
|----|-----------|----|-------|-------|

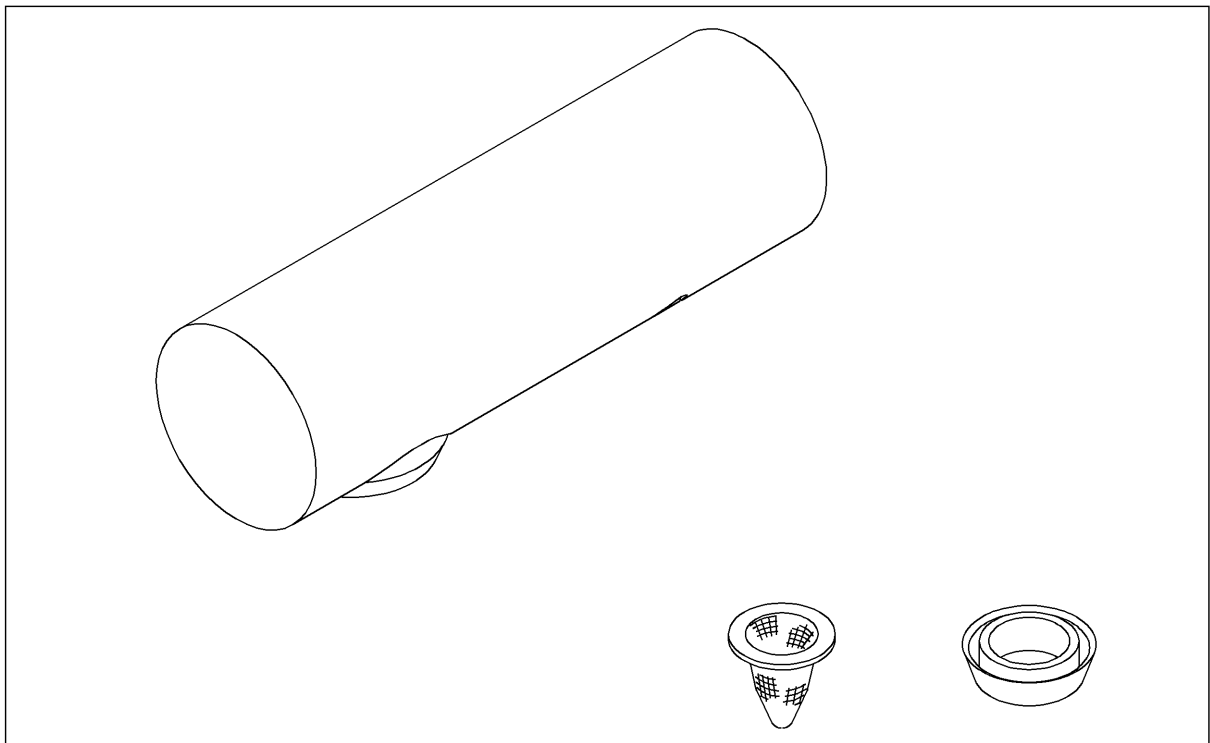
希望小売価格：¥ 8,600(税込価格:¥ 9,460)

必ず補修品リストで発注品番(色番、メッキ種別など含む)、数量をご確認ください。
 ただし、タンク、便器などの補修品は発注品番に色番を付加してご発注ください。図中の番号は図番になります。

[分解図]



[外観図]



| | | | | |
|----|-----------|----|-------|-------|
| 品番 | TH 5C0578 | 品名 | スパウト部 | 2 / 2 |
|----|-----------|----|-------|-------|

■特記事項(1/1)

- ・分解図、補修品リスト、互換性注意情報は最新のものをお使いください。
- ・発注品番の希望小売価格は予告なく変更する場合がありますので、最新の補修品リストをご確認ください。
- ・発注品番欄に「非補修品」と表示のものは、原則として定期的な補修は不要です。要望される場合は製品交換をご検討願います。
- ・分解図中に専用工具の記載がある場合でも、補修品リストに専用工具の記載のない場合は別売品です。
- ・補修品は、外観形状・色調が異なる場合がございます。
- ・図番は分解図中に記載の番号です。補修品を発注する際は「発注品番」に記載の品番でご発注ください。
- ・分解図中に図番があり補修品リストに図番・発注品番の記載のない補修品は、最寄りの取付店・販売店へご依頼してください。

【補修品リスト】 注1：発注品番の数量1個当たりの価格です。

| 図番 | 発注品番 | 品名 | 希望小売価格 (税込価格)注1 | 数量 | 材料 | 備考 |
|-----------|---------------|---------|--------------------|----|------|----|
| TH97F40 | TH 97F40 #N70 | 止め輪 | ¥ 750 (¥ 825) | 1 | 合成樹脂 | |
| TH66621 | TH66621 | フィルター | ¥ 480 (¥ 528) | 1 | 複合材質 | |
| TH91455HP | TH91455HP | Uパッキン | ¥ 220 (¥ 242) | 1 | ゴム | |
| THY2R | THY 2R | 泡まつキャップ | ¥ 1,000 (¥ 1,100) | 1 | | |