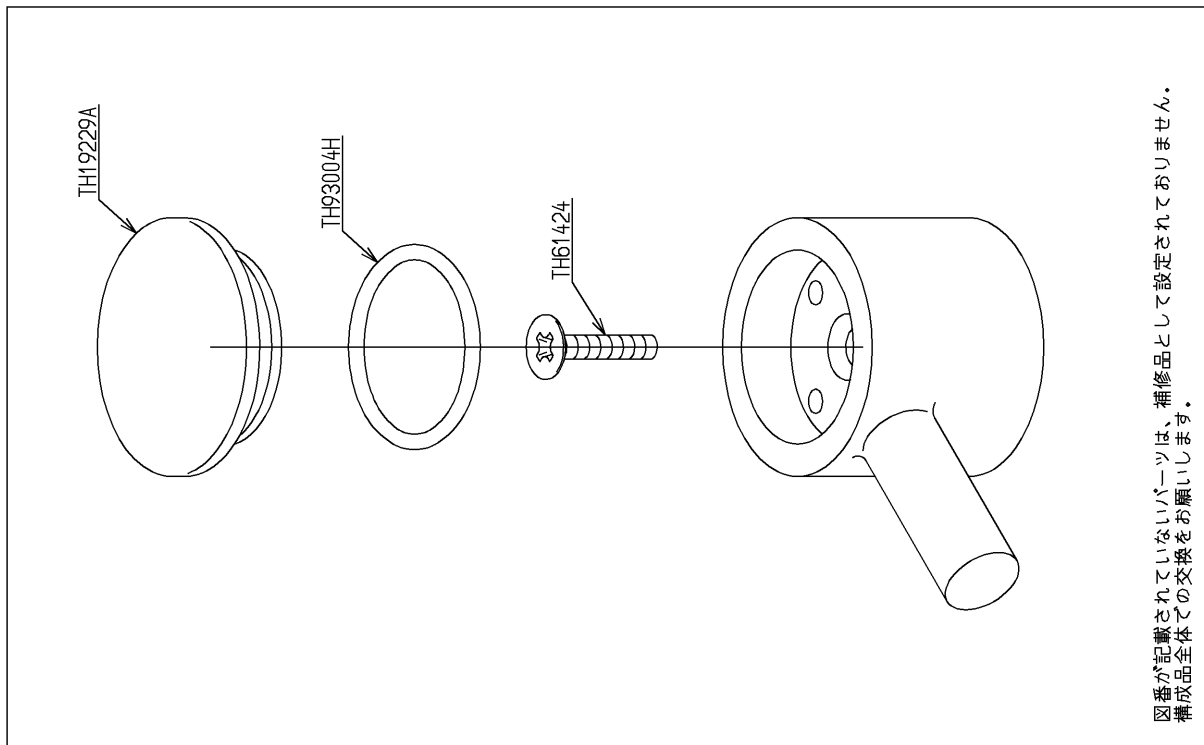


品番	TH 5D0256	品名	ハンドル部	1 / 2
----	-----------	----	-------	-------

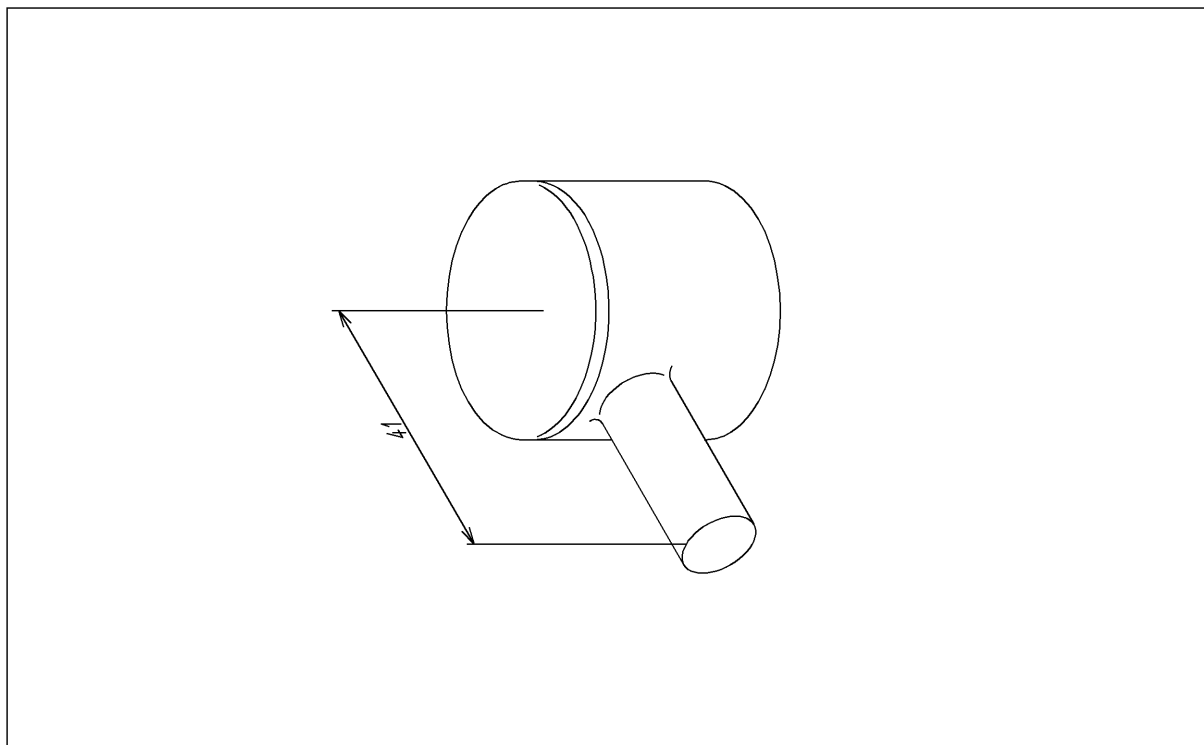
希望小売価格：¥ 7,150(税込価格:¥ 7,865)

必ず補修品リストで発注品番(色番、メッキ種別など含む)、数量をご確認ください。  
 ただし、タンク、便器などの補修品は発注品番に色番を付加してご発注ください。図中の番号は図番になります。

[分解図]



[外観図]



品番	TH 5D0256	品名	ハンドル部	2 / 2
----	-----------	----	-------	-------

■特記事項(1/1)

- ・分解図、補修品リスト、互換性注意情報は最新のものをお使いください。
- ・発注品番の希望小売価格は予告なく変更する場合がありますので、最新の補修品リストをご確認ください。
- ・発注品番欄に「非補修品」と表示のものは、原則として定期的な補修は不要です。要望される場合は製品交換をご検討願います。
- ・分解図中に専用工具の記載がある場合でも、補修品リストに専用工具の記載のない場合は別売品です。
- ・補修品は、外観形状・色調が異なる場合がございます。
- ・図番は分解図中に記載の番号です。補修品を発注する際は「発注品番」に記載の品番でご発注ください。
- ・分解図中に図番があり補修品リストに図番・発注品番の記載のない補修品は、最寄りの取付店・販売店へご依頼してください。

【補修品リスト】 注1：発注品番の数量1個当たりの価格です。

図番	発注品番	品名	希望小売価格 (税込価格)注1	数量	材料	備考
TH19229A	TH19229A	インデックス	¥ 1,000(¥ 1,100)	1	黄銅	
TH61424	TH61424	皿タッピンねじ4×16	¥ 520(¥ 572)	1	ステンレス鋼	
TH93004H	TH93004H	Oリング	¥ 200(¥ 220)	1	ゴム	