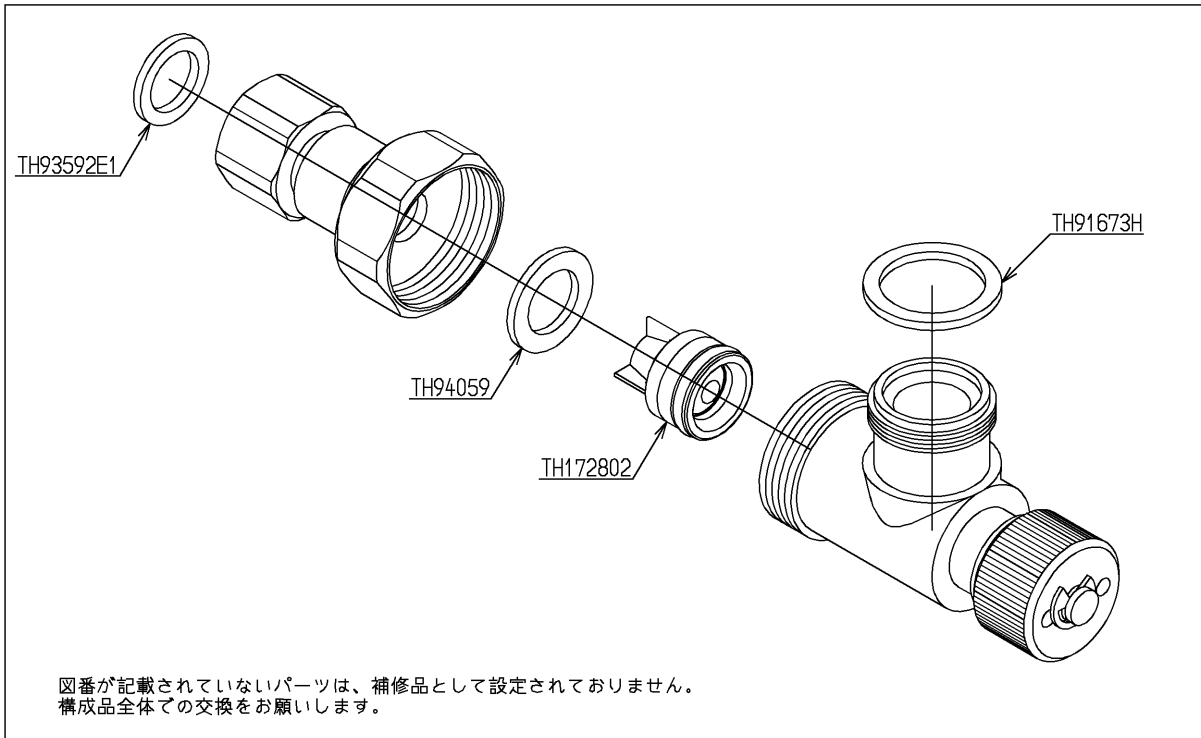


| | | | | |
|----|-----------|----|------|-------|
| 品番 | TH 5G0016 | 品名 | 水抜弁部 | 1 / 2 |
|----|-----------|----|------|-------|

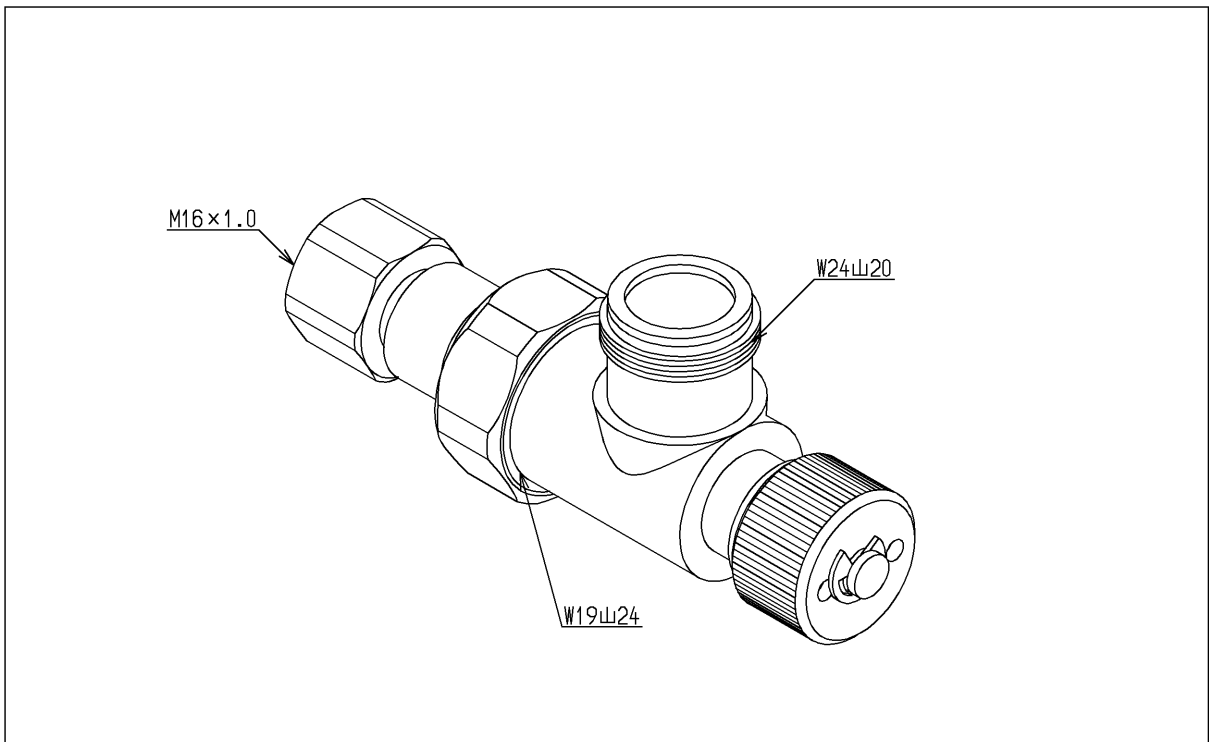
希望小売価格：¥ 10,600 (税込価格：¥ 11,660)

必ず補修品リストで発注品番(色番、メッキ種別など含む)、数量をご確認ください。
 ただし、タンク、便器などの補修品は発注品番に色番を付加してご発注ください。図中の番号は図番になります。

[分解図]



[外観図]



| | | | | |
|----|-----------|----|------|-------|
| 品番 | TH 5G0016 | 品名 | 水抜弁部 | 2 / 2 |
|----|-----------|----|------|-------|

■特記事項(1/1)

- ・分解図、補修品リスト、互換性注意情報は最新のものをお使いください。
- ・発注品番の希望小売価格は予告なく変更する場合がありますので、最新の補修品リストをご確認ください。
- ・発注品番欄に「非補修品」と表示のものは、原則として定期的な補修は不要です。要望される場合は製品交換をご検討願います。
- ・分解図中に専用工具の記載がある場合でも、補修品リストに専用工具の記載のない場合は別売品です。
- ・補修品は、外観形状・色調が異なる場合がございます。
- ・図番は分解図中に記載の番号です。補修品を発注する際は「発注品番」に記載の品番でご発注ください。
- ・分解図中に図番があり補修品リストに図番・発注品番の記載のない補修品は、最寄りの取付店・販売店へご依頼してください。

【補修品リスト】 注1：発注品番の数量1個当たりの価格です。

| 図番 | 発注品番 | 品名 | 希望小売価格 (税込価格)注1 | 数量 | 材料 | 備考 |
|-----------|-----------|------|--------------------|----|---------|----|
| TH172802 | TH172802 | 逆止弁 | ¥ 1,000(¥ 1,100) | 1 | 合成樹脂 他 | |
| TH91673H | TH91673H | パッキン | ¥ 160(¥ 176) | 1 | 合成ゴム | |
| TH93592E1 | TH93592E1 | パッキン | ¥ 160(¥ 176) | 1 | 合成ゴム | |
| TH94059 | TH94059 | パッキン | ¥ 160(¥ 176) | 1 | ノンアスベスト | |