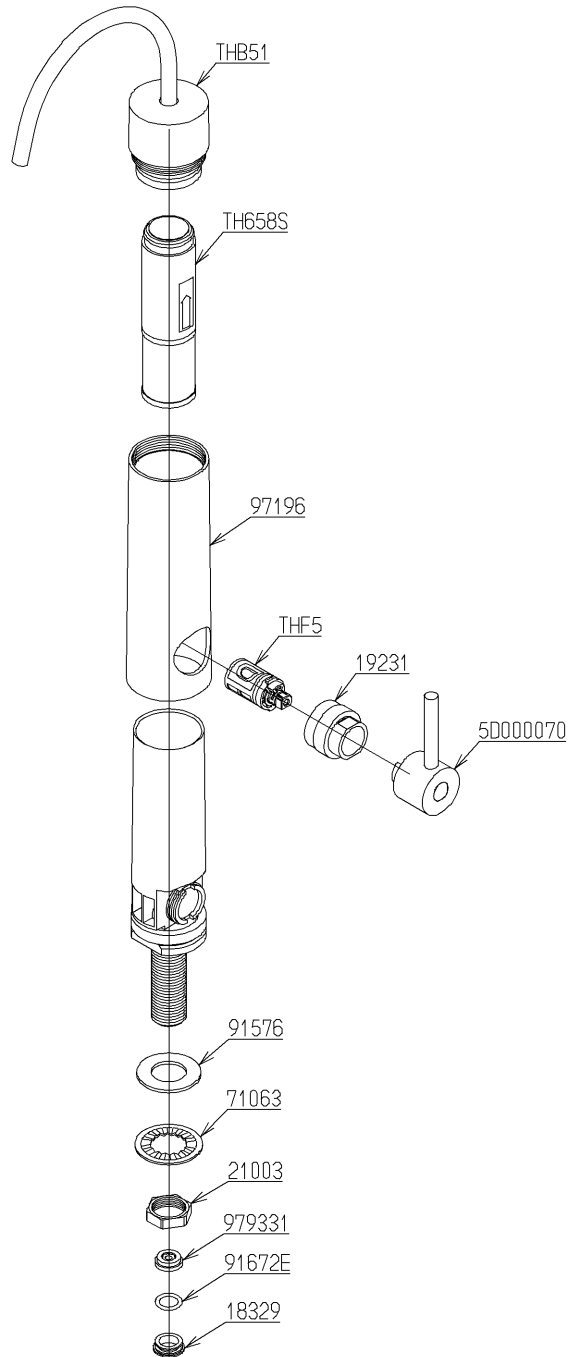


品番	TK302A1X	品名	台付き自在水栓（浄水器組込型）	1 / 2
----	----------	----	-----------------	-------

必ず補修品リストで発注品番（色番、メッキ種別など含む）、数量をご確認ください。
ただし、タンク、便器などの補修品は発注品番に色番を付加してご発注ください。図中の番号は図番になります。



メンテナンス(補修)時に交換可能なパーツを記載しております。
図番が記載されていないパーツは、品質および互換性を考慮し、
補修品として設定しておりません。

品番	TK302A1X	品名	台付き自在水栓（浄水器組込型）	2 / 2
----	----------	----	-----------------	-------

■特記事項(1/1)

- ・分解図、補修品リスト、互換性注意情報は最新のものをお使いください。
- ・発注品番の希望小売価格は予告なく変更する場合がありますので、最新の補修品リストをご確認ください。
- ・発注品番欄に「非補修品」と表示のものは、原則として定期的な補修は不要です。要望される場合は製品交換をご検討願います。
- ・分解図中に専用工具の記載がある場合でも、補修品リストに専用工具の記載のない場合は別売品です。
- ・補修品は、外觀形状・色調が異なる場合がございます。
- ・図番は分解図中に記載の番号です。補修品を発注する際は「発注品番」に記載の品番でご発注ください。
- ・分解図中に図番があり補修品リストに図番・発注品番の記載のない補修品は、最寄りの取付店・販売店へご依頼してください。

【補修品リスト】 注1：発注品番の数量1個当たりの価格です。

図番	発注品番	品名	希望小売価格 (税込価格)注1	数量	材料	備考
TH658S	TH658S	浄水カートリッジ	¥ 4,900(¥ 5,390)	1	合成樹脂 他	
THB51	廃番	自在スパウト	廃番	1		
THF5	THF 5	開閉バルブ部	¥ 1,950(¥ 2,145)	1		
5D000070	廃番	ハンドル部	廃番	1		
18329	TH18329	ブッシュ	¥ 970(¥ 1,067)	1	黄銅	
19231	TH19231	バルブ押え	¥ 2,400(¥ 2,640)	1	黄銅	
21003	TH21003	ナット20. 9	¥ 160(¥ 176)	1	黄銅	
71063	TH71063	菊座金	¥ 160(¥ 176)	1	軟鋼	
91576	TH91576	パッキン	¥ 160(¥ 176)	1	合成樹脂	
91672E	TH91672E	Oリング	¥ 160(¥ 176)	1	合成ゴム	
97196	TH97196	カバー	¥ 11,600(¥ 12,760)	1	合成樹脂	
979331	TH979331	定流量弁	¥ 900(¥ 990)	1	合成樹脂 他	