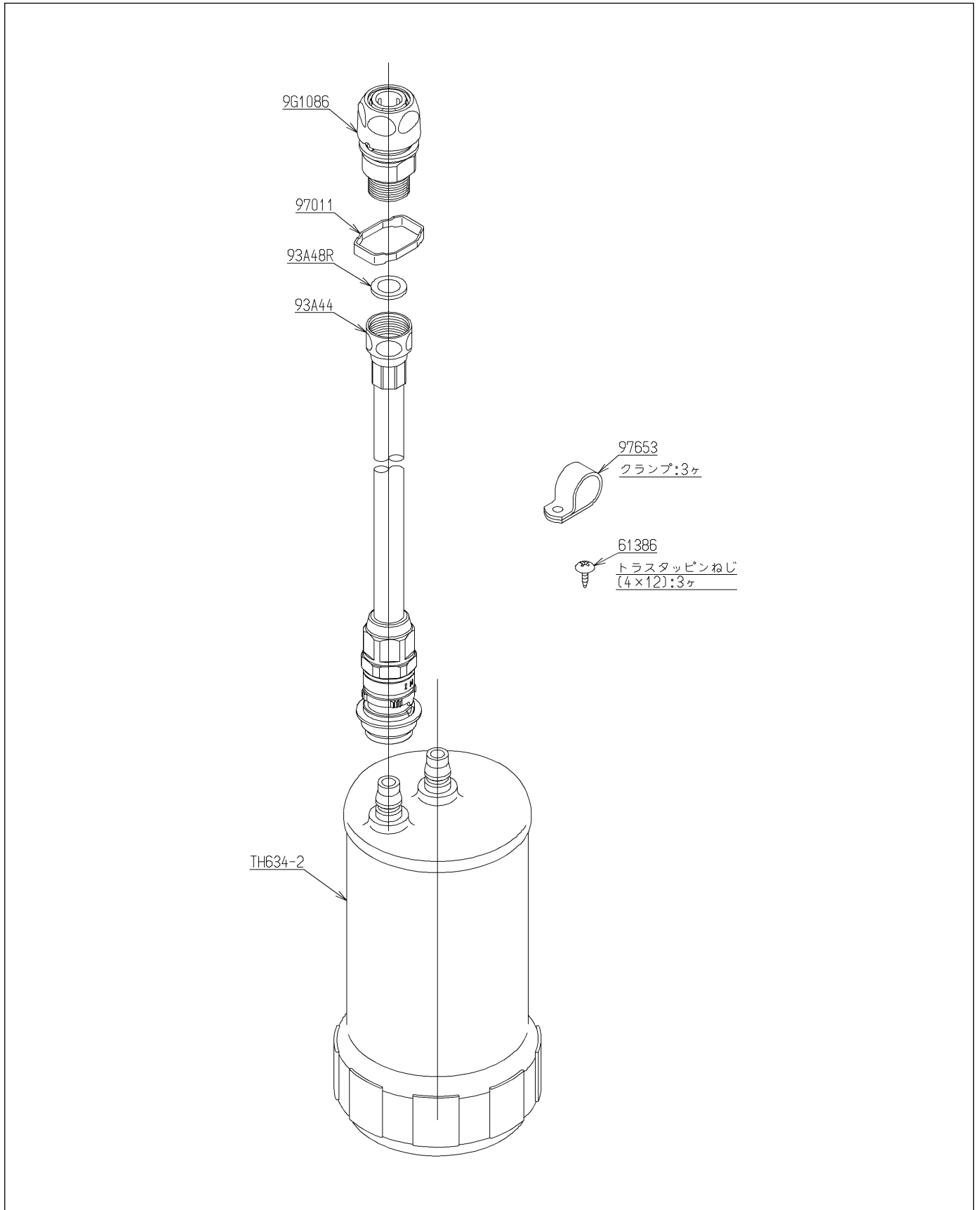


品番	TK302B1X	B	品名	浄水器	1 / 2
----	----------	---	----	-----	-------

必ず補修品リストで発注品番(色番、メッキ種別など含む)、数量をご確認ください。
 ただし、タンク、便器などの補修品は発注品番に色番を付加してご発注ください。図中の番号は図番になります。



品番	TK302B1X B	品名	浄水器	2 / 2
----	------------	----	-----	-------

■特記事項(1/1)

- ・分解図、補修品リスト、互換性注意情報は最新のものをお使いください。
- ・発注品番の希望小売価格は予告なく変更する場合がありますので、最新の補修品リストをご確認ください。
- ・発注品番欄に「非補修品」と表示のものは、原則として定期的な補修は不要です。要望される場合は製品交換をご検討願います。
- ・分解図中に専用工具の記載がある場合でも、補修品リストに専用工具の記載のない場合は別売品です。
- ・補修品は、外觀形状・色調が異なる場合がございます。
- ・図番は分解図中に記載の番号です。補修品を発注する際は「発注品番」に記載の品番でご発注ください。
- ・分解図中に図番があり補修品リストに図番・発注品番の記載のない補修品は、最寄りの取付店・販売店へご依頼してください。

【補修品リスト】 注1：発注品番の数量1個当たりの価格です。

図番	発注品番	品名	希望小売価格 (税込価格)注1	数量	材料	備考
TH634-2	TH634-2	浄水カートリッジ	¥ 21,000(¥ 23,100)	1		
9G1086	TH 5G0258	給水カプラー	¥ 2,750(¥ 3,025)	1		
93A44	TH 93A44	連結用ホース (入口)	¥ 12,900(¥ 14,190)	1	合成樹脂 他	
93A48R	TH 93A48R	パッキン	¥ 420(¥ 462)	1	合成ゴム	
61386	TH61386	トラスタッピンねじ4×12	¥ 200(¥ 220)	3	ステンレス鋼	
97011	TH97011	リング	¥ 480(¥ 528)	1	合成樹脂	
97653	TH97653	クランプ	¥ 230(¥ 253)	3	合成樹脂	