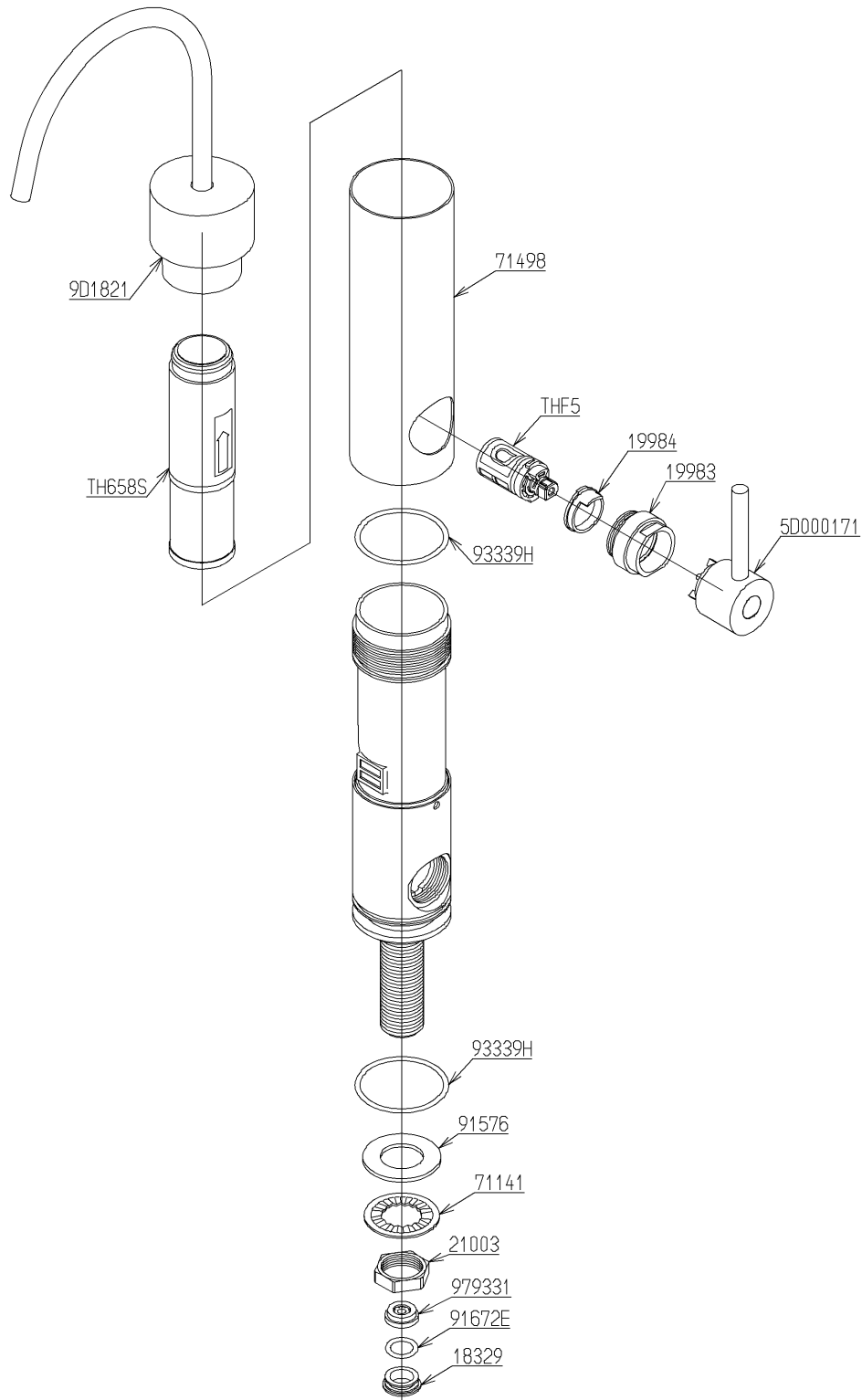


品番	TK304AX	品名	台付自在水栓（浄水器組込型）	1 / 2
----	---------	----	----------------	-------

必ず補修品リストで発注品番（色番、メッキ種別など含む）、数量をご確認ください。
 ただし、タンク、便器などの補修品は発注品番に色番を付加してご発注ください。図中の番号は図番になります。



メンテナンス（補修）時に交換可能なパーツを記載しております。
 図番が記載されていないパーツは、品質および互換性を考慮し、
 補修品として設定しておりません。

品番	TK304AX	品名	台付自在水栓（浄水器組込型）	2 / 2
----	---------	----	----------------	-------

■特記事項(1/1)

- ・分解図、補修品リスト、互換性注意情報は最新のものをお使いください。
- ・発注品番の希望小売価格は予告なく変更する場合がありますので、最新の補修品リストをご確認ください。
- ・発注品番欄に「非補修品」と表示のものは、原則として定期的な補修は不要です。要望される場合は製品交換をご検討願います。
- ・分解図中に専用工具の記載がある場合でも、補修品リストに専用工具の記載のない場合は別売品です。
- ・補修品は、外觀形状・色調が異なる場合がございます。
- ・図番は分解図中に記載の番号です。補修品を発注する際は「発注品番」に記載の品番でご発注ください。
- ・分解図中に図番があり補修品リストに図番・発注品番の記載のない補修品は、最寄りの取付店・販売店へご依頼してください。

【補修品リスト】 注1：発注品番の数量1個当たりの価格です。

図番	発注品番	品名	希望小売価格 (税込価格)注1	数量	材料	備考
TH658S	TH658S	浄水カートリッジ	¥ 4,900(¥ 5,390)	1	合成樹脂 他	
THF5	THF 5	開閉バルブ部	¥ 1,950(¥ 2,145)	1		
5D000171	TH 5D0171	ハンドル部	¥ 8,000(¥ 8,800)	1		
9D1821	TH 5D0295	自在スパウト	¥ 21,400(¥ 23,540)	1		
18329	TH18329	ブッシュ	¥ 970(¥ 1,067)	1	黄銅	
19983	TH19983	バルブ押え	¥ 2,350(¥ 2,585)	1	黄銅	
19984	TH19984	ストッパー	¥ 2,200(¥ 2,420)	1	黄銅	
21003	TH21003	ナット20. 9	¥ 160(¥ 176)	1	黄銅	
71141	TH71141	菊座金	¥ 160(¥ 176)	1	ステンレス鋼	
71498	TH71498	カバー	¥ 7,800(¥ 8,580)	1	黄銅	
91576	TH91576	パッキン	¥ 160(¥ 176)	1	合成樹脂	
91672E	TH91672E	Oリング	¥ 160(¥ 176)	1	合成ゴム	
93339H	TH93339H	Oリング	¥ 160(¥ 176)	2	合成ゴム	
979331	TH979331	定流量弁	¥ 900(¥ 990)	1	合成樹脂 他	