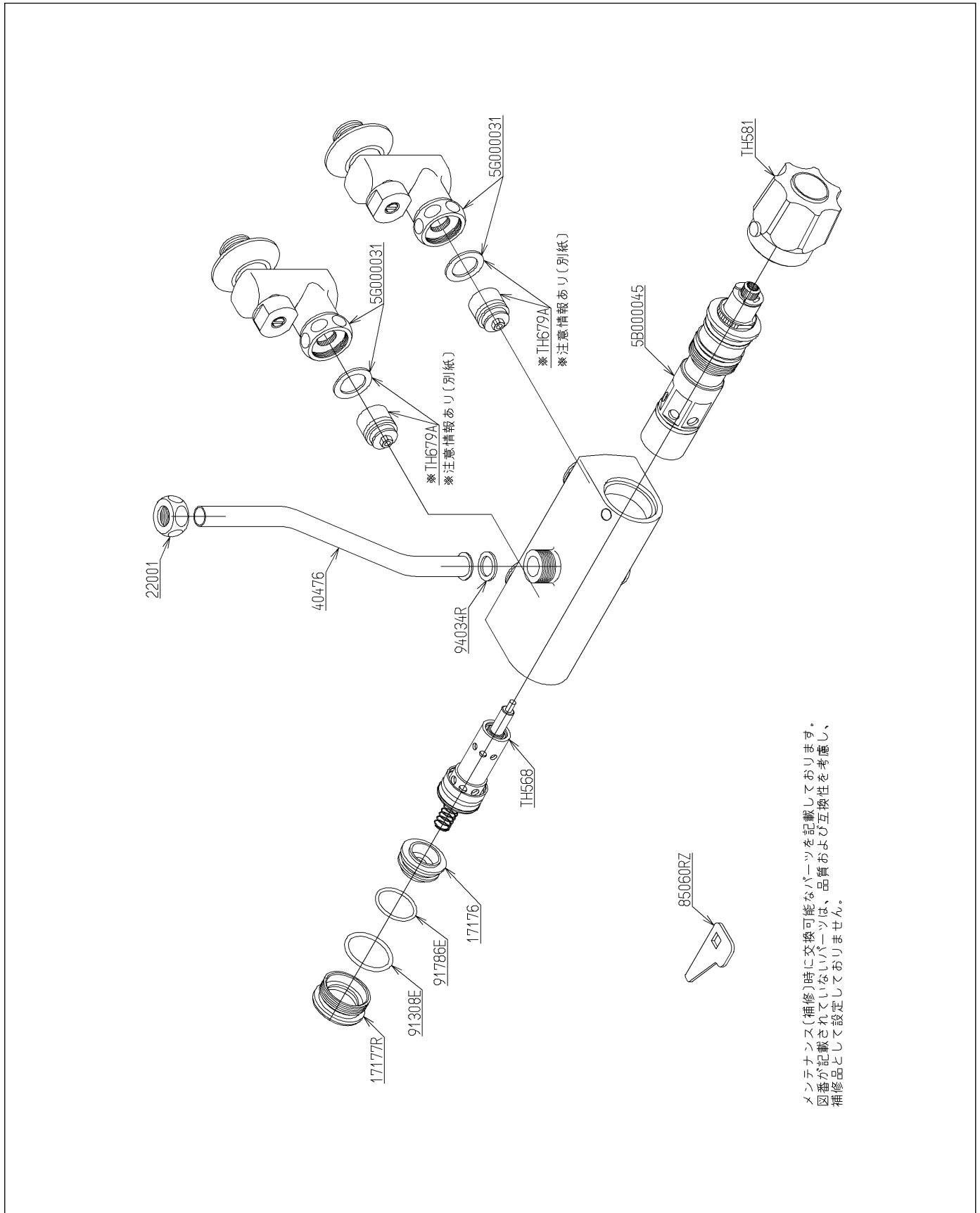


品番	TK345CX	品名	サーモスタット（露出型）	1 / 3
----	---------	----	--------------	-------

互換性に関する注意情報があります

必ず補修品リストで発注品番(色番、メッキ種別など含む)、数量をご確認ください。
 ただし、タンク、便器などの補修品は発注品番に色番を付加してご発注ください。図中の番号は図番になります。



品番	TK345CX	品名	サーモスタット（露出型）	2 / 3
----	---------	----	--------------	-------

■互換性に関する注意情報

- ・【金具補修品互換性情報】逆止弁部の交換時の注意点（TK345・TM47型）

■特記事項(1/1)

- ・分解図、補修品リスト、互換性注意情報は最新のものをお使いください。
- ・発注品番の希望小売価格は予告なく変更する場合がありますので、最新の補修品リストをご確認ください。
- ・発注品番欄に 非補修品 と表示のものは、原則として定期的な補修は不要です。要望される場合は製品交換をご検討願います。
- ・分解図中に専用工具の記載がある場合でも、補修品リストに専用工具の記載のない場合は別売品です。
- ・補修品は、外観形状・色調が異なる場合がございます。
- ・図番は分解図中に記載の番号です。補修品を発注する際は「発注品番」に記載の品番でご発注ください。
- ・分解図中に図番があり補修品リストに図番・発注品番の記載のない補修品は、最寄りの取付店・販売店へご依頼してください。

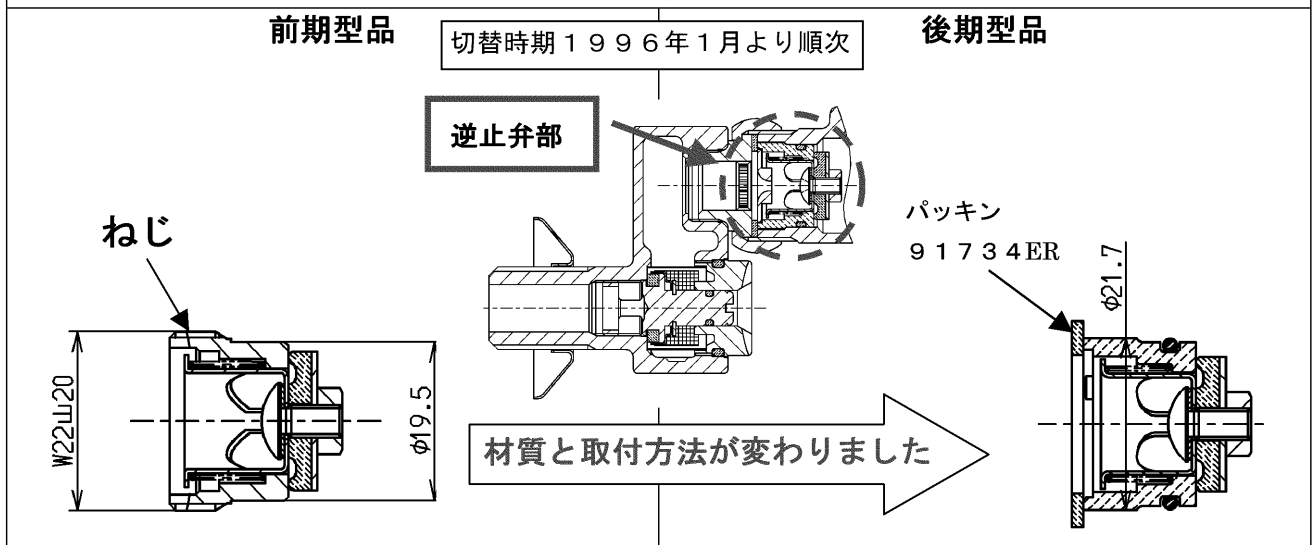
【補修品リスト】 注1：発注品番の数量1個当たりの価格です。

図番	発注品番	品名	希望小売価格 (税込価格)注1	数量	材料	備考
TH568	TH568	エレメント部	¥ 8,300(¥ 9,130)	1		
TH581	廃番	温度調節ハンドル部	廃番	1		
TH679A	TH679A	逆止弁部	¥ 1,000(¥ 1,100)	2		
5B000045	廃番	温度調節ユニット	廃番	1		
5G000031	TH 5G0043	止水栓付取付脚	¥ 16,400(¥ 18,040)	2		
17176	TH17176	湯側弁座	¥ 1,450(¥ 1,595)	1	青銅	
17177R	TH17177R	蓋	¥ 1,100(¥ 1,210)	1	黄銅	
22001	TH22001A	袋ナット20. 9	¥ 470(¥ 517)	1	黄銅 他	
40476	TH40476	連結管	¥ 2,100(¥ 2,310)	1	銅	
85060RZ	TH85060RZ	開閉工具	¥ 160(¥ 176)	1	合成樹脂 他	
91308E	TH91308E	Oリング	¥ 200(¥ 220)	1	合成ゴム	
91786E	TH91786E	Oリング	¥ 200(¥ 220)	1	合成ゴム	
94034R	TH94034R	パッキン	¥ 160(¥ 176)	1	ノンアスベスト	

品番	TK345CX	品名	サーモスタット（露出型）	3 / 3
----	---------	----	--------------	-------

金具補修品互換性情報		製品の前期型品・後期型品を識別し、それぞれに対応した補修品を選定してください。	2-A1-0034
件名	逆止弁部の交換時の注意点（TK345・TM47型）		
対象製品	TK345C、TK345CX、TK345CRZ、TK345CRZKX、TM47-1、TM47-1X		

前期・後期型製品識別方法



補修品選定

前期型品	後期型品
<p>TH564</p> <p>ねじ</p> <p>メタル品</p> <p>TH564にパッキン（91734ER）は同梱していません。別途手配願います。</p>	<p>TH679A</p> <p>樹脂品</p> <p>TH679Aにパッキン（91734ER）を同梱しています。</p>

- 注意**
- 前期型品の本体に後期型品の逆止弁部、後期型品の本体に前期型品の逆止弁部は寸法が違いますので、取り付けられません。
 - 逆止弁本体の材質によって、補修部品が異なります。
メタル品にはTH564・樹脂品にはTH679Aとなります。
 - 水栓本体と取付脚の接続用パッキンは、前期型・後期型共に91734ERをご使用下さい。