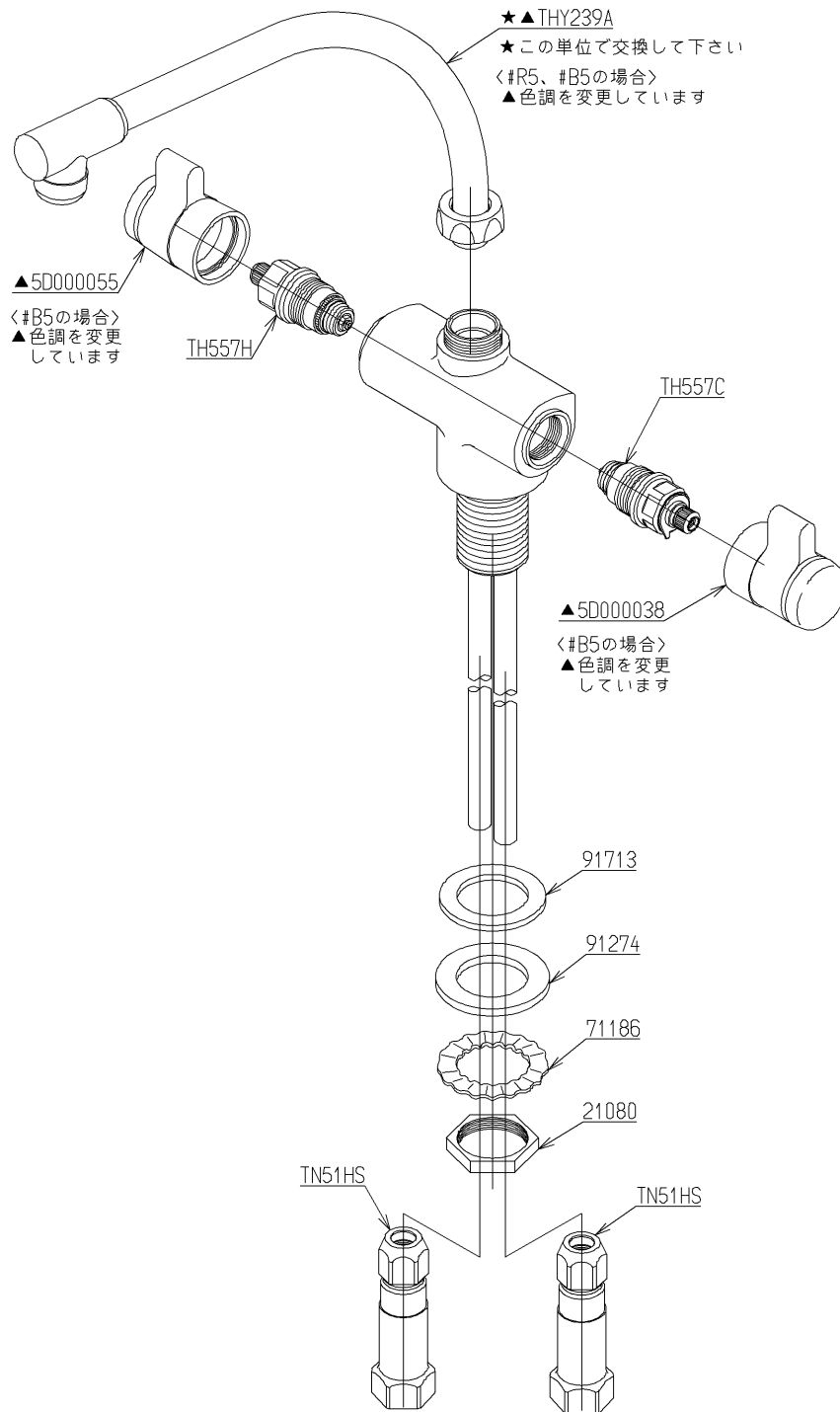


品番	TK611AHX #54R	品名	台付2ハンドル混合水栓	1 / 2
----	---------------	----	-------------	-------

必ず補修品リストで発注品番(色番、メッキ種別など含む)、数量をご確認ください。  
 ただし、タンク、便器などの補修品は発注品番に色番を付加してご発注ください。図中の番号は図番になります。



メンテナンス(補修)時に交換可能なパーツを記載しております。  
 図番が記載されていないパーツは、品質および互換性を考慮し、  
 補修品として設定しておりません。

品番	TK611AHX #54R	品名	台付2ハンドル混合水栓	2 / 2
----	---------------	----	-------------	-------

■特記事項(1/1)

- ・分解図、補修品リスト、互換性注意情報は最新のものをお使いください。
- ・発注品番の希望小売価格は予告なく変更する場合がありますので、最新の補修品リストをご確認ください。
- ・発注品番欄に「非補修品」と表示のものは、原則として定期的な補修は不要です。要望される場合は製品交換をご検討願います。
- ・分解図中に専用工具の記載がある場合でも、補修品リストに専用工具の記載のない場合は別売品です。
- ・補修品は、外觀形状・色調が異なる場合がございます。
- ・図番は分解図中に記載の番号です。補修品を発注する際は「発注品番」に記載の品番でご発注ください。
- ・分解図中に図番があり補修品リストに図番・発注品番の記載のない補修品は、最寄りの取付店・販売店へご依頼してください。

【補修品リスト】 注1：発注品番の数量1個当たりの価格です。

図番	発注品番	品名	希望小売価格 (税込価格)注1	数量	材料	備考
TH557C	TH557C	水用バルブ部	¥ 2,200(¥ 2,420)	1		
TH557H	TH557H	湯用バルブ部	¥ 1,700(¥ 1,870)	1		
THY239A	THY239A #NW1	自在スパウト	¥ 10,600(¥ 11,660)	1		
TN51HS	TN 51HS	逆止弁部	¥ 4,650(¥ 5,115)	2		
5D000038	TH 5D0038 #54R	ハンドル部	¥ 4,650(¥ 5,115)	1		
5D000055	TH 5D0055 #54R	ハンドル部	¥ 5,600(¥ 6,160)	1		
21080	TH21080	ナット32	¥ 1,000(¥ 1,100)	1	黄銅	
71186	TH71186	菊座金	¥ 230(¥ 253)	1		
91274	TH91274	パッキン	¥ 160(¥ 176)	1	天然ゴム	
91713	TH91713	パッキン	¥ 160(¥ 176)	1	合成樹脂	