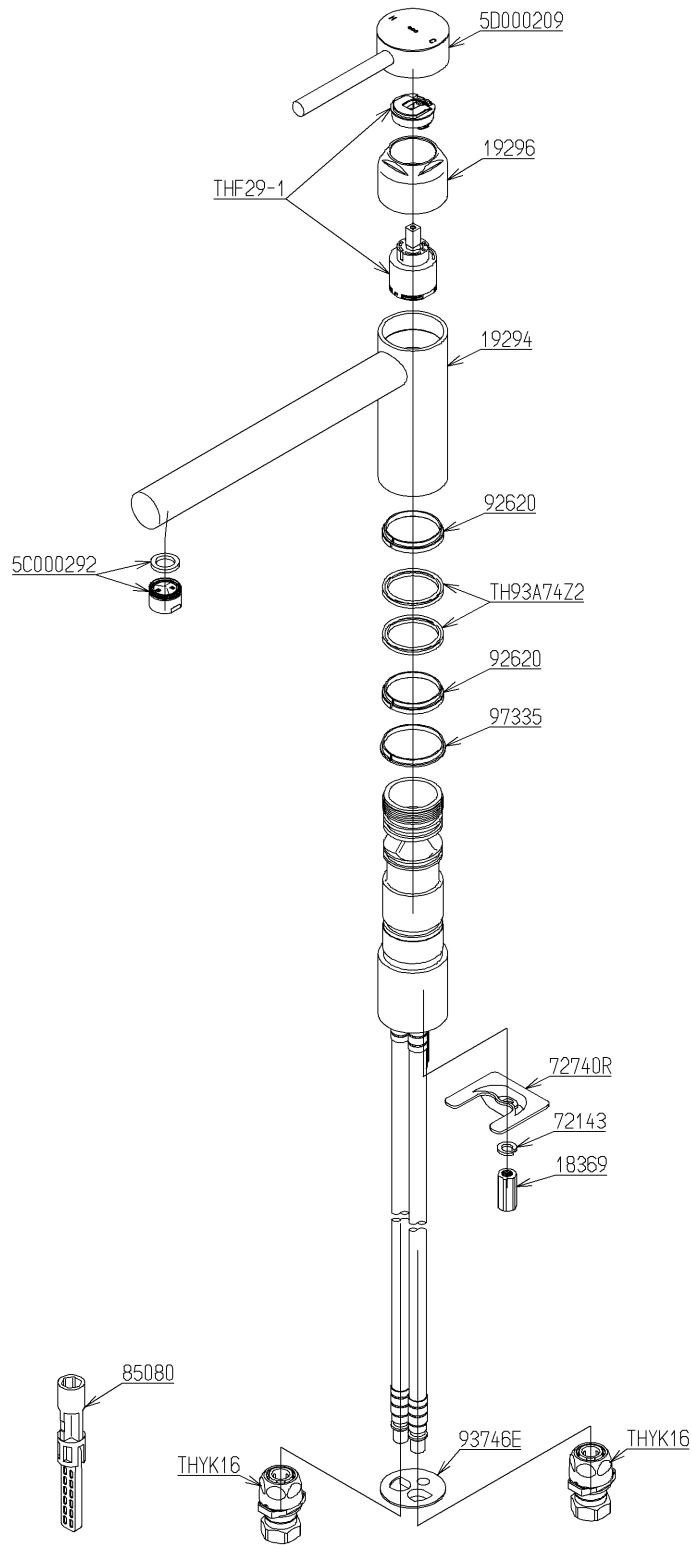


品番	TKC31E	品名	台付シングル混合水栓	1 / 2
----	--------	----	------------	-------

必ず補修品リストで発注品番(色番、メッキ種別など含む)、数量をご確認ください。
 ただし、タンク、便器などの補修品は発注品番に色番を付加してご発注ください。図中の番号は図番になります。



メンテナンス(補修)時に交換可能なパーツを記載しております。
 図番が記載されていないパーツは、品質および互換性を考慮し、
 補修品として設定しておりません。

品番	TKC31E	品名	台付シングル混合水栓	2 / 2
----	--------	----	------------	-------

■特記事項(1/1)

- ・分解図、補修品リスト、互換性注意情報は最新のものをお使いください。
- ・発注品番の希望小売価格は予告なく変更する場合がありますので、最新の補修品リストをご確認ください。
- ・発注品番欄に「非補修品」と表示のものは、原則として定期的な補修は不要です。要望される場合は製品交換をご検討願います。
- ・分解図中に専用工具の記載がある場合でも、補修品リストに専用工具の記載のない場合は別売品です。
- ・補修品は、外觀形状・色調が異なる場合がございます。
- ・図番は分解図中に記載の番号です。補修品を発注する際は「発注品番」に記載の品番でご発注ください。
- ・分解図中に図番があり補修品リストに図番・発注品番の記載のない補修品は、最寄りの取付店・販売店へご依頼してください。

【補修品リスト】 注1：発注品番の数量1個当たりの価格です。

図番	発注品番	品名	希望小売価格 (税込価格)注1	数量	材料	備考
TH93A74Z2	TH 93A74Z2	Xパッキン	¥ 610(¥ 671)	1	合成ゴム	
THF29-1	THF29-1S	シングルバルブ部	¥ 12,600(¥ 13,860)	1		
THYK16	THYK16	ワンタッチソケット	¥ 4,150(¥ 4,565)	2		
5C000292	TH 5C0292	泡まつキャップ	¥ 2,450(¥ 2,695)	1		
18369	TH18369	締付金具	¥ 430(¥ 473)	1	銅合金	
19294	TH19294	スパウト	¥ 31,600(¥ 34,760)	1	黄銅	
19296	TH19296	カートリッジ押え	¥ 3,750(¥ 4,125)	1	銅合金	
72143	TH72143	ばね座金	¥ 170(¥ 187)	1	ステンレス	
72740R	TH72740R	取付金具	¥ 540(¥ 594)	1	複合材質	
85080	TH85080	締付工具	¥ 1,150(¥ 1,265)	1	樹脂	
92620	TH92620	リング	¥ 350(¥ 385)	2	樹脂	
93746E	TH93746E	パッキン	¥ 1,300(¥ 1,430)	1	合成ゴム	
97335	TH97335	リング	¥ 1,350(¥ 1,485)	1	樹脂	