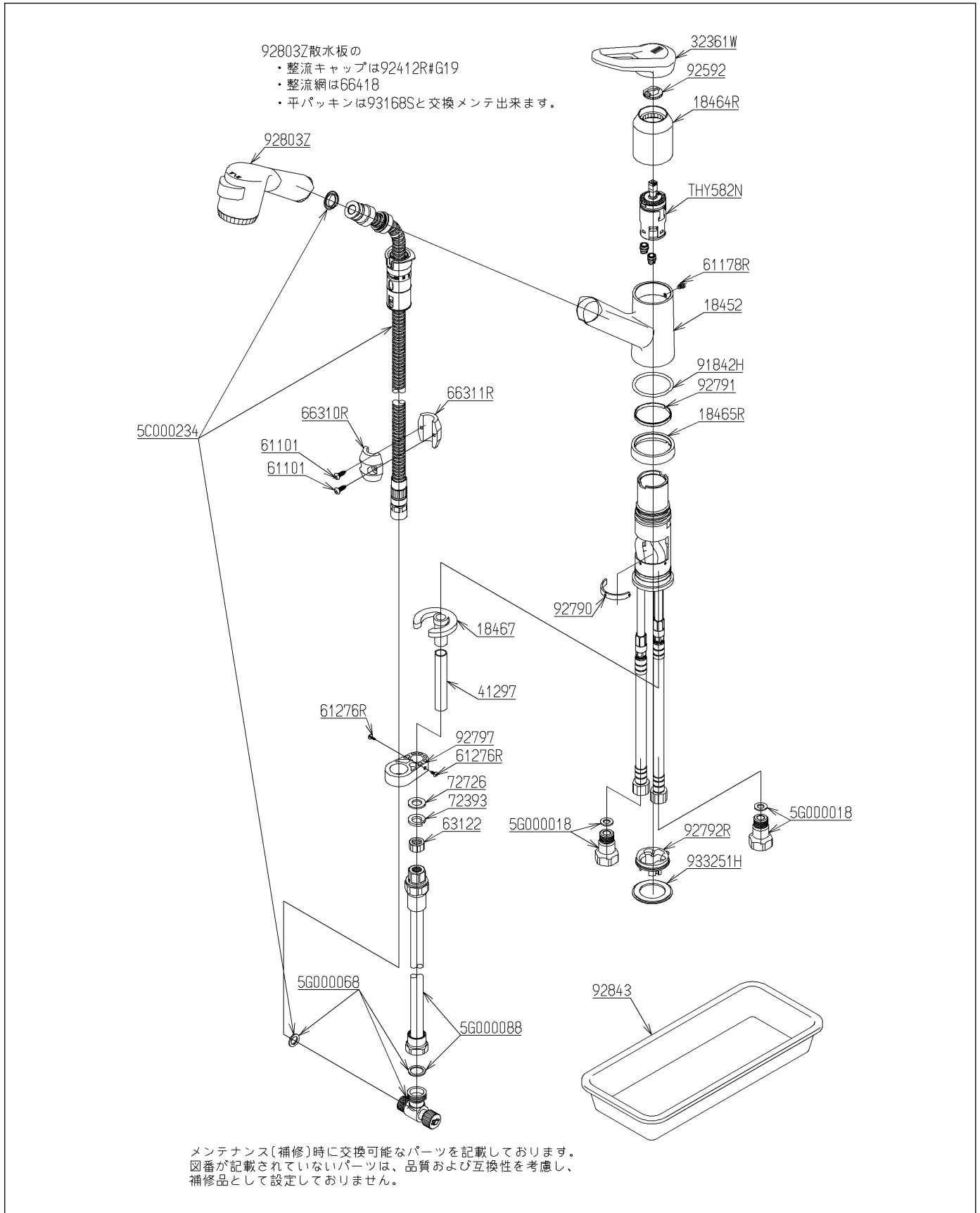


品番	TKF32UBFKX #NG2M	品名	台付シングル13 (シャワー・スプレー・逆止 弁無・寒) (台所) (JIS)	1 / 2
----	------------------	----	--	-------

必ず補修品リストで発注品番(色番、メッキ種別など含む)、数量をご確認ください。
ただし、タンク、便器などの補修品は発注品番に色番を付加してご発注ください。図中の番号は図番になります。



品番	TKF32UBFKX #NG2M	品名	台付シングル13 (シャワー・スプレー・逆止弁無・寒) (台所) (JIS)	2 / 2
----	------------------	----	--	-------

■特記事項(1/1)

- ・分解図、補修品リスト、互換性注意情報は最新のものをお使いください。
- ・発注品番の希望小売価格は予告なく変更する場合がありますので、最新の補修品リストをご確認ください。
- ・発注品番欄に「非補修品」と表示のものは、原則として定期的な補修は不要です。要望される場合は製品交換をご検討願います。
- ・分解図中に専用工具の記載がある場合でも、補修品リストに専用工具の記載のない場合は別売品です。
- ・補修品は、外観形状・色調が異なる場合がございます。
- ・図番は分解図中に記載の番号です。補修品を発注する際は「発注品番」に記載の品番でご発注ください。
- ・分解図中に図番があり補修品リストに図番・発注品番の記載のない補修品は、最寄りの取付店・販売店へご依頼してください。

【補修品リスト】 注1：発注品番の数量1個当たりの価格です。

図番	発注品番	品名	希望小売価格 (税込価格)注1	数量	材料	備考
THY582N	THY582N	シングルバルブ部	¥ 10,600(¥ 11,660)	1		
18452	廃番	スパウト	廃番	1	黄銅	
5C000234	廃番	ホースユニット	廃番	1		
5G000088	廃番	接続ホースユニット	廃番	1		
92803Z	廃番	ハンドスプレー本体	廃番	1	合成樹脂 他	
92843	廃番	水受トレイ	廃番	1	合成樹脂	
5G000018	TH 5G0018	給水ソケット	¥ 1,800(¥ 1,980)	2		
5G000068	TH 5G0068	水抜弁部	¥ 7,800(¥ 8,580)	1		
18464R	廃番	カートリッジ押え	廃番	1	黄銅	
18467	TH18467	馬蹄形座金	¥ 1,650(¥ 1,815)	1	黄銅	
32361W	TH32361W	レバーハンドル	¥ 6,000(¥ 6,600)	1	合成樹脂 他	
41297	TH41297	スペーサー	¥ 690(¥ 759)	1	黄銅	
61101	TH61101	なべタッピンねじ4. 5×16	¥ 160(¥ 176)	2	ステンレス鋼	
61178R	TH61178R	ストッパー	¥ 600(¥ 660)	1	ステンレス鋼	
61276R	TH61276R	なべタッピンねじ3×8	¥ 160(¥ 176)	2	ステンレス鋼	
63122	TH63122	締付金具	¥ 160(¥ 176)	1	黄銅	
66310R	TH66310R	おもり	¥ 1,600(¥ 1,760)	1	鉛	
66311R	TH66311R	おもり	¥ 1,650(¥ 1,815)	1	鉛	
72393	TH72393	ばね座金	¥ 160(¥ 176)	1	ステンレス鋼	
72726	TH72726	平座金	¥ 480(¥ 528)	1	ステンレス鋼	
91842H	TH91842H	Oリング	¥ 160(¥ 176)	1	合成ゴム	
92592	TH92592	ストッパー	¥ 160(¥ 176)	1	合成樹脂	
92791	廃番	リング	廃番	1	合成樹脂	
933251H	廃番	パッキン	廃番	1	合成ゴム	