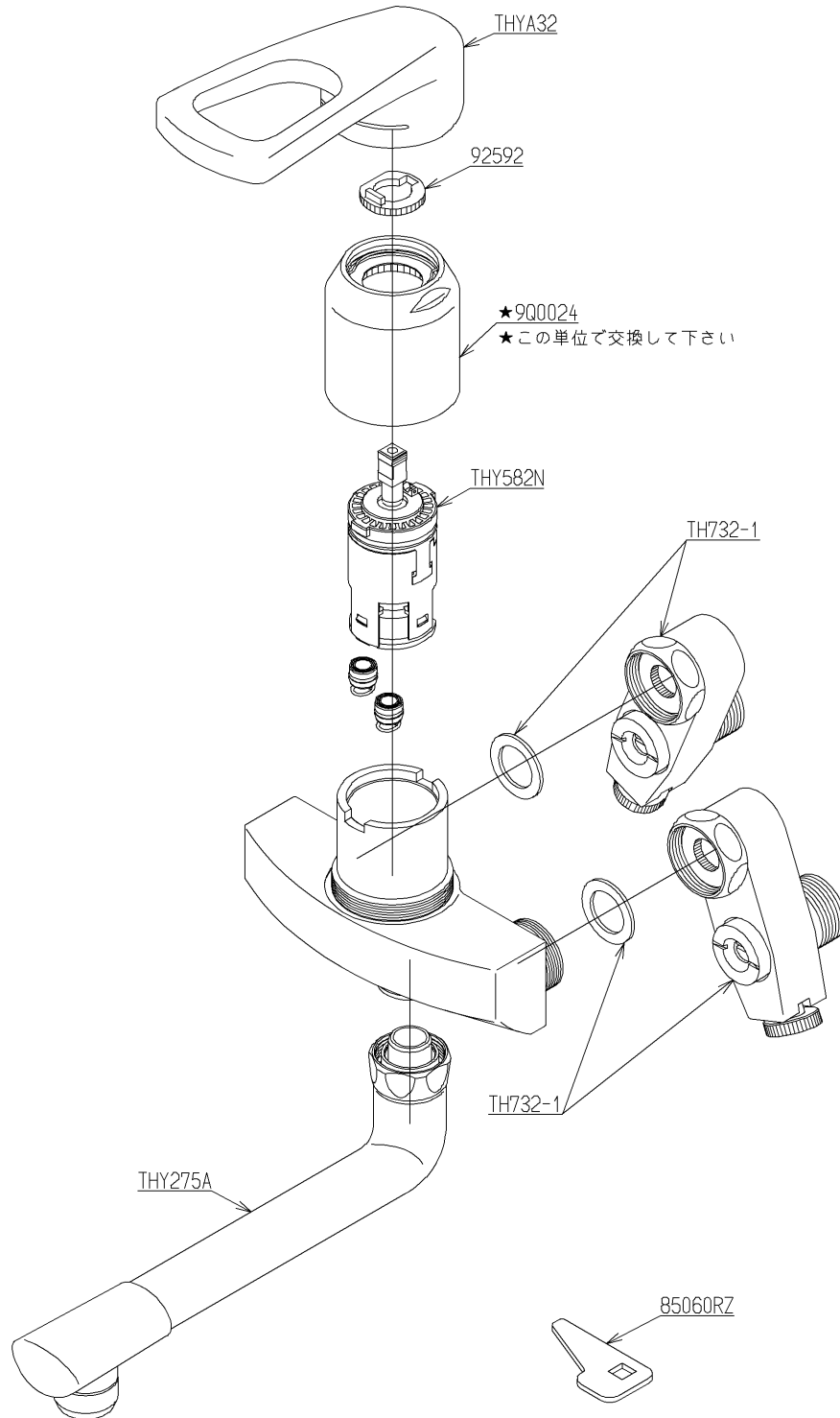


品番	TKG30U1RKX	品名	壁付シングル20（寒）（台所） S)	(JI)	1 / 2
----	------------	----	-----------------------	------	-------

必ず補修品リストで発注品番(色番、メッキ種別など含む)、数量をご確認ください。
ただし、タンク、便器などの補修品は発注品番に色番を付加してご発注ください。図中の番号は図番になります。



メンテナンス(補修)時に交換可能なパーツを記載しております。
図番が記載されていないパーツは、品質および互換性を考慮し、
補修品として設定しておりません。

品番	TKG30U1RKX	品名	壁付シングル20 (寒) (台所) (JI S)	2 / 2
----	------------	----	--------------------------	-------

■特記事項 (1/1)

- ・分解図、補修品リスト、互換性注意情報は最新のものをお使いください。
- ・発注品番の希望小売価格は予告なく変更する場合がありますので、最新の補修品リストをご確認ください。
- ・発注品番欄に「非補修品」と表示のものは、原則として定期的な補修は不要です。要望される場合は製品交換をご検討願います。
- ・分解図中に専用工具の記載がある場合でも、補修品リストに専用工具の記載のない場合は別売品です。
- ・補修品は、外觀形状・色調が異なる場合がございます。
- ・図番は分解図中に記載の番号です。補修品を発注する際は「発注品番」に記載の品番でご発注ください。
- ・分解図中に図番があり補修品リストに図番・発注品番の記載のない補修品は、最寄りの取付店・販売店へご依頼してください。

【補修品リスト】 注1：発注品番の数量1個当たりの価格です。

図番	発注品番	品名	希望小売価格 (税込価格)注1	数量	材料	備考
TH732-1	TH732-1	止水栓付取替用脚	¥ 8,600 (¥ 9,460)	2		
THY275A	廃番	自在スパウト	廃番	1		
THY582N	THY582N	シングルバルブ部	¥ 10,600 (¥ 11,660)	1		
THYA32	THYA32	レバーハンドル部	¥ 3,750 (¥ 4,125)	1	合成樹脂 他	
9Q0024	廃番	カートリッジ押え部	廃番	1		
85060RZ	TH85060RZ	開閉工具	¥ 160 (¥ 176)	1	合成樹脂 他	
92592	TH92592	ストッパー	¥ 160 (¥ 176)	1	合成樹脂	