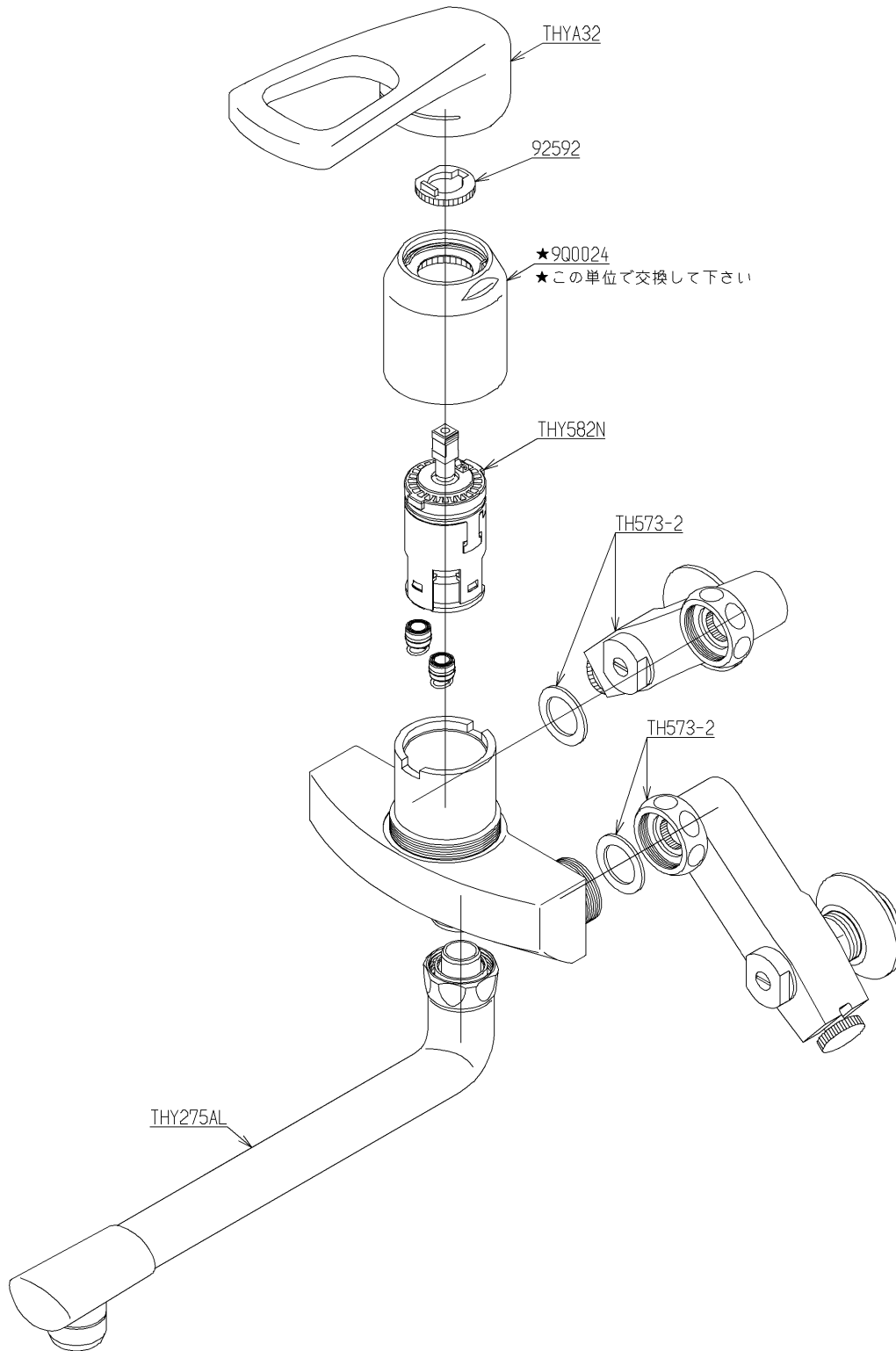


|    |           |    |                       |      |       |
|----|-----------|----|-----------------------|------|-------|
| 品番 | TKG30URKX | 品名 | 壁付シングル13（寒）（台所）<br>S) | (JI) | 1 / 2 |
|----|-----------|----|-----------------------|------|-------|

必ず補修品リストで発注品番（色番、メッキ種別など含む）、数量をご確認ください。  
 ただし、タンク、便器などの補修品は発注品番に色番を付加してご発注ください。図中の番号は図番になります。



メンテナンス（補修）時に交換可能なパーツを記載しております。  
 図番が記載されていないパーツは、品質および互換性を考慮し、  
 補修品として設定しておりません。

|    |           |    |                       |      |       |
|----|-----------|----|-----------------------|------|-------|
| 品番 | TKG30URKX | 品名 | 壁付シングル13（寒）（台所）<br>S) | (JI) | 2 / 2 |
|----|-----------|----|-----------------------|------|-------|

■特記事項(1/1)

- ・分解図、補修品リスト、互換性注意情報は最新のものをお使いください。
- ・発注品番の希望小売価格は予告なく変更する場合がありますので、最新の補修品リストをご確認ください。
- ・発注品番欄に「非補修品」と表示のものは、原則として定期的な補修は不要です。要望される場合は製品交換をご検討願います。
- ・分解図中に専用工具の記載がある場合でも、補修品リストに専用工具の記載のない場合は別売品です。
- ・補修品は、外觀形状・色調が異なる場合がございます。
- ・図番は分解図中に記載の番号です。補修品を発注する際は「発注品番」に記載の品番でご発注ください。
- ・分解図中に図番があり補修品リストに図番・発注品番の記載のない補修品は、最寄りの取付店・販売店へご依頼してください。

【補修品リスト】 注1：発注品番の数量1個当たりの価格です。

| 図番       | 発注品番    | 品名        | 希望小売価格<br>(税込価格)注1 | 数量 | 材料     | 備考 |
|----------|---------|-----------|--------------------|----|--------|----|
| TH573-2  | 廃番      | 止水栓付取付脚   | 廃番                 | 2  |        |    |
| THY275AL | 廃番      | 自在スパウト    | 廃番                 | 1  |        |    |
| THY582N  | THY582N | シングルバルブ部  | ¥ 10,600(¥ 11,660) | 1  |        |    |
| THYA32   | THYA32  | レバーハンドル部  | ¥ 3,750(¥ 4,125)   | 1  | 合成樹脂 他 |    |
| 9Q0024   | 廃番      | カートリッジ押え部 | 廃番                 | 1  |        |    |
| 92592    | TH92592 | ストッパー     | ¥ 160(¥ 176)       | 1  | 合成樹脂   |    |