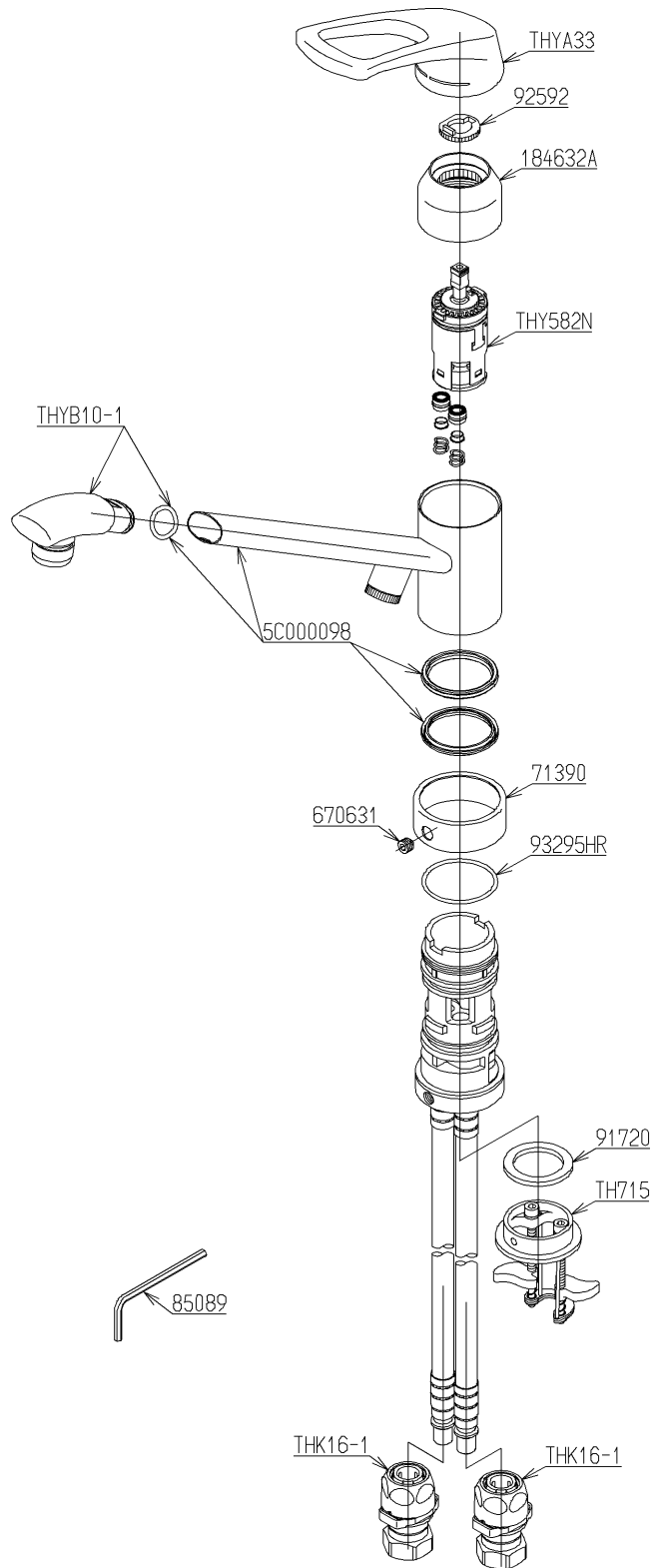


品番	TKG31UPYRKX	品名	台付シングル13（寒）（台所） S)	(JI)	1 / 2
----	-------------	----	-----------------------	------	-------

必ず補修品リストで発注品番(色番、メッキ種別など含む)、数量をご確認ください。
 ただし、タンク、便器などの補修品は発注品番に色番を付加してご発注ください。図中の番号は図番になります。



メンテナンス(補修)時に交換可能なパーツを記載しております。
 図番が記載されていないパーツは、品質および互換性を考慮し、
 補修品として設定しておりません。

品番	TKG31UPYRKX	品名	台付シングル13 (寒) (台所) S)	(JI)	2 / 2
----	-------------	----	-------------------------	------	-------

■特記事項 (1/1)

- ・分解図、補修品リスト、互換性注意情報は最新のものをお使いください。
- ・発注品番の希望小売価格は予告なく変更する場合がありますので、最新の補修品リストをご確認ください。
- ・発注品番欄に「非補修品」と表示のものは、原則として定期的な補修は不要です。要望される場合は製品交換をご検討願います。
- ・分解図中に専用工具の記載がある場合でも、補修品リストに専用工具の記載のない場合は別売品です。
- ・補修品は、外觀形状・色調が異なる場合がございます。
- ・図番は分解図中に記載の番号です。補修品を発注する際は「発注品番」に記載の品番でご発注ください。
- ・分解図中に図番があり補修品リストに図番・発注品番の記載のない補修品は、最寄りの取付店・販売店へご依頼してください。

【補修品リスト】 注1：発注品番の数量1個当たりの価格です。

図番	発注品番	品名	希望小売価格 (税込価格)注1	数量	材料	備考
TH715	TH715	上面施工用アダプター	¥ 3,400 (¥ 3,740)	1		
THK16-1	THK16-1	ワンタッチソケット	¥ 3,750 (¥ 4,125)	2		
THY582N	THY582N	シングルバルブ部	¥ 10,600 (¥ 11,660)	1		
THYA33	THYA33	レバーハンドル部	¥ 3,200 (¥ 3,520)	1	合成樹脂 他	
THYB10-1	THYB10-1 #G17M	キャップ部	¥ 2,200 (¥ 2,420)	1		
5C000098	廃番	スパウト部		1	廃番	
184632A	TH184632A	カートリッジ押え	¥ 1,300 (¥ 1,430)	1	黄銅	
670631	TH670631	止めねじM8×8	¥ 160 (¥ 176)	1	ステンレス鋼	
71390	廃番	リング		1	黄銅 他	
85089	TH85089	六角棒スパナ4	¥ 260 (¥ 286)	1	工具鋼	
91720	TH91720	パッキン	¥ 160 (¥ 176)	1	合成樹脂	
92592	TH92592	ストッパー	¥ 160 (¥ 176)	1	合成樹脂	
93295HR	TH93295HR	Oリング	¥ 160 (¥ 176)	1	合成ゴム	