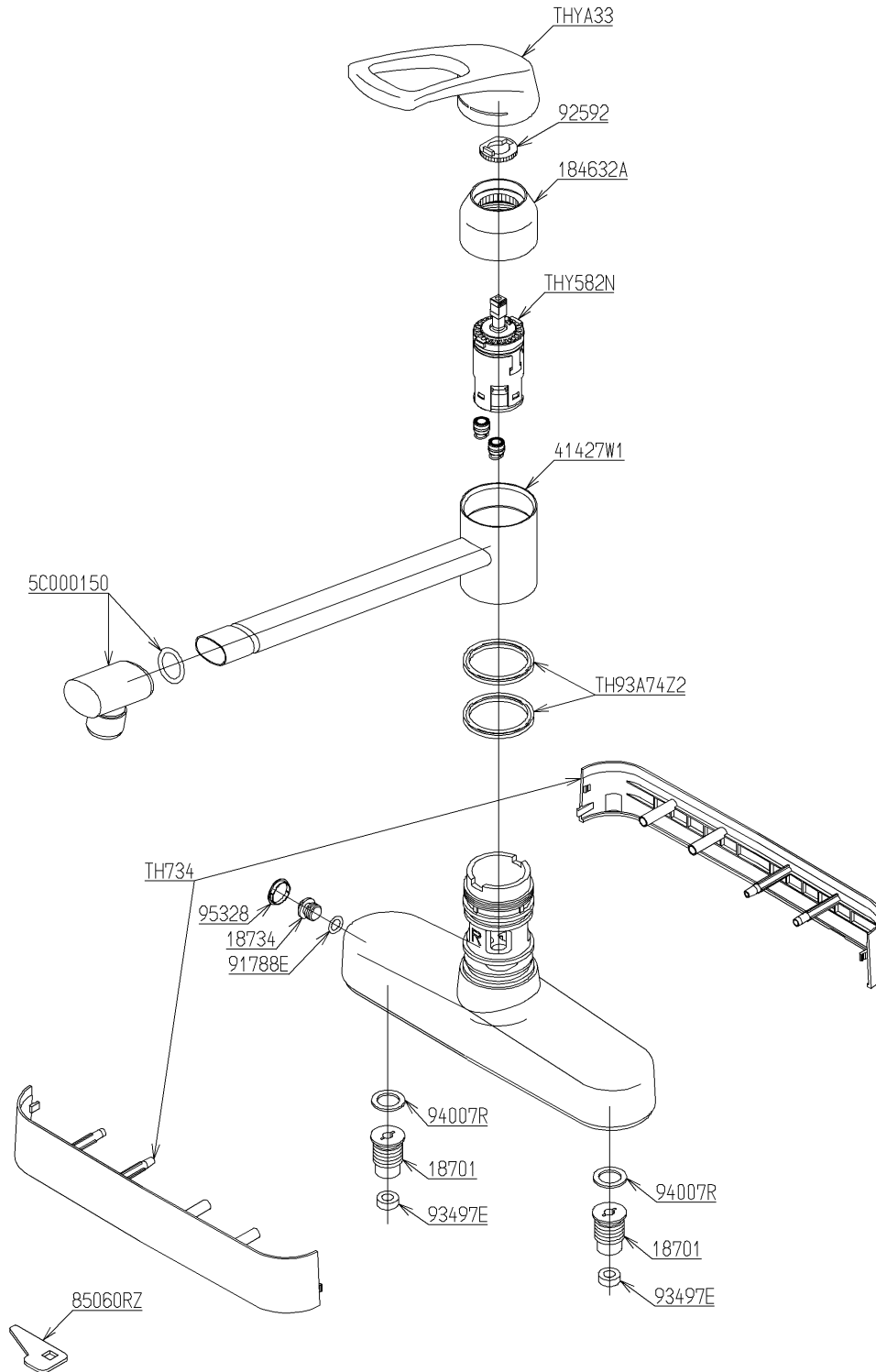


品番	TKG33U2X	品名	台付シングル（台所）	1 / 2
----	----------	----	------------	-------

必ず補修品リストで発注品番（色番、メッキ種別など含む）、数量をご確認ください。
 ただし、タンク、便器などの補修品は発注品番に色番を付加してご発注ください。図中の番号は図番になります。



メンテナンス（補修）時に交換可能なパーツを記載しております。
 図番が記載されていないパーツは、品質および互換性を考慮し、
 補修品として設定しておりません。

品番	TKG33U2X	品名	台付シングル（台所）	2 / 2
----	----------	----	------------	-------

■特記事項(1/1)

- ・分解図、補修品リスト、互換性注意情報は最新のものをお使いください。
- ・発注品番の希望小売価格は予告なく変更する場合がありますので、最新の補修品リストをご確認ください。
- ・発注品番欄に「非補修品」と表示のものは、原則として定期的な補修は不要です。要望される場合は製品交換をご検討願います。
- ・分解図中に専用工具の記載がある場合でも、補修品リストに専用工具の記載のない場合は別売品です。
- ・補修品は、外觀形状・色調が異なる場合がございます。
- ・図番は分解図中に記載の番号です。補修品を発注する際は「発注品番」に記載の品番でご発注ください。
- ・分解図中に図番があり補修品リストに図番・発注品番の記載のない補修品は、最寄りの取付店・販売店へご依頼してください。

【補修品リスト】 注1：発注品番の数量1個当たりの価格です。

図番	発注品番	品名	希望小売価格 (税込価格)注1	数量	材料	備考
TH93A74Z2	TH 93A74Z2	Xパッキン	¥ 590(¥ 649)	1	合成ゴム	
TH734	TH734	カバー部	¥ 4,600(¥ 5,060)	1	合成樹脂	
THY582N	THY582N	シングルバルブ部	¥ 10,600(¥ 11,660)	1		
THYA33	THYA33	レバーハンドル部	¥ 3,200(¥ 3,520)	1	合成樹脂 他	
5C000150	廃番	キャップ部	廃番	1		
184632A	TH184632A	カートリッジ押え	¥ 1,300(¥ 1,430)	1	黄銅	
18701	TH18701	弁座パッキン押え	¥ 1,150(¥ 1,265)	2	青銅	
18734	TH18734	塞蓋	¥ 1,350(¥ 1,485)	1	黄銅	
41427W1	廃番	スパウト	廃番	1	黄銅 他	
85060RZ	TH85060RZ	開閉工具	¥ 160(¥ 176)	1	合成樹脂 他	
91788E	TH91788E	Oリング	¥ 200(¥ 220)	1	合成ゴム	
92592	TH92592	ストッパー	¥ 160(¥ 176)	1	合成樹脂	
93497E	TH93497E	弁座パッキン	¥ 160(¥ 176)	2	合成ゴム	
94007R	TH94007R	パッキン	¥ 160(¥ 176)	2	ノンアスベスト	
95328	TH95328 #G17	キャップ	¥ 710(¥ 781)	1	合成樹脂	