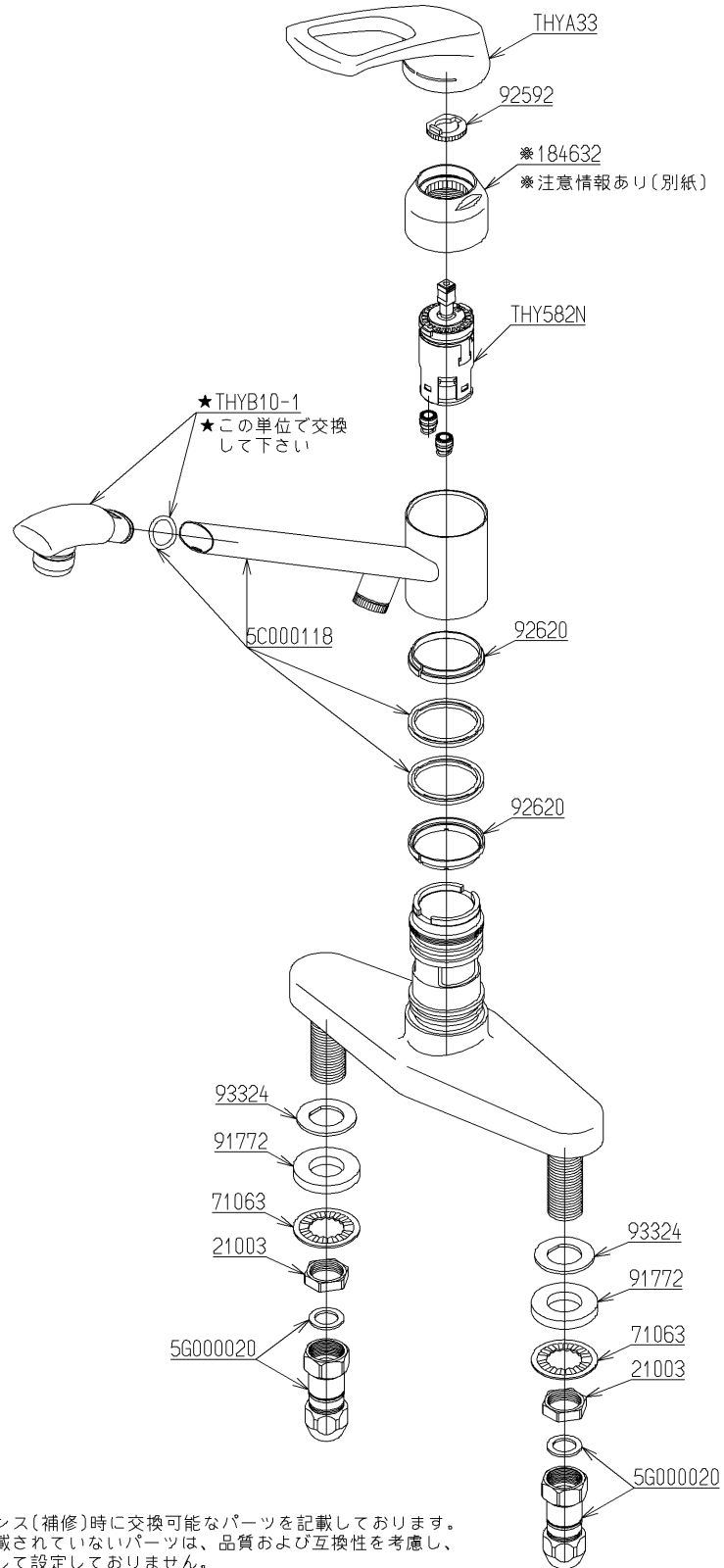


品番	TKG33UKX	品名	台付シングル13 (寒) (台所) S)	(JI)	1 / 3
----	----------	----	-------------------------	------	-------

互換性に関する注意情報があります

必ず補修品リストで発注品番(色番、メッキ種別など含む)、数量をご確認ください。
ただし、タンク、便器などの補修品は発注品番に色番を付加してご発注ください。図中の番号は図番になります。



品番	TKG33UKX	品名	台付シングル13 (寒) (台所)	(JI)	2 / 3
----	----------	----	-------------------	------	-------

■互換性に関する注意情報

- ・【金具補修品互換性情報】カートリッジ押えの補修品選定注意情報

■特記事項 (1/1)

- ・分解図、補修品リスト、互換性注意情報は最新のものをお使いください。
- ・発注品番の希望小売価格は予告なく変更する場合がありますので、最新の補修品リストをご確認ください。
- ・発注品番欄に 非補修品 と表示のものは、原則として定期的な補修は不要です。要望される場合は製品交換をご検討願います。
- ・分解図中に専用工具の記載がある場合でも、補修品リストに専用工具の記載のない場合は別売品です。
- ・補修品は、外観形状・色調が異なる場合がございます。
- ・図番は分解図中に記載の番号です。補修品を発注する際は「発注品番」に記載の品番でご発注ください。
- ・分解図中に図番があり補修品リストに図番・発注品番の記載のない補修品は、最寄りの取付店・販売店へご依頼してください。

【補修品リスト】 注1：発注品番の数量1個当たりの価格です。

図番	発注品番	品名	希望小売価格 (税込価格)注1	数量	材料	備考
THY582N	THY582N	シングルバルブ部	¥ 10,600(¥ 11,660)	1		
THYA33	THYA33	レバーハンドル部	¥ 3,200(¥ 3,520)	1	合成樹脂 他	
THYB10-1	THYB10-1 #G17M	キャップ部	¥ 2,200(¥ 2,420)	1		
5C000118	廃番	スパウト部		1	廃番	
5G000020	TH 5G0020R	給水ソケット	¥ 3,000(¥ 3,300)	2		
184632	TH184632	カートリッジ押え	¥ 1,150(¥ 1,265)	1	黄銅	
21003	TH21003	ナット20. 9	¥ 160(¥ 176)	2	黄銅	
71063	TH71063	菊座金	¥ 160(¥ 176)	2	軟鋼	
91772	TH91772	パッキン	¥ 160(¥ 176)	2	天然ゴム 他	
92592	TH92592	ストッパー	¥ 160(¥ 176)	1	合成樹脂	
92620	TH92620	リング	¥ 340(¥ 374)	2	合成樹脂	
93324	TH93324	パッキン	¥ 160(¥ 176)	2	合成樹脂	

品番	TKG33UKX	品名	台付シングル13 (寒) (台所)	(JI)	3 / 3
----	----------	----	-------------------	------	-------

金具補修品互換性情報	製品の前期型品・後期型品を識別し、それぞれに対応した補修品を選定してください。	2-A1-0012
-------------------	---	-----------

件名	カートリッジ押えの補修品選定注意情報			
対象製品	TKG33UX	TKG33UKX	TKG33UYX	TKG33UYKX
	TKJ33C3	TKJ33C3Z	TKJ33U3	TKJ33U3Z
	TKG39JX	TKJ33U3BL		

前期・後期型製品識別方法

前期型品	切替時期 2005年11月頃	後期型品
<p align="center">水栓本体 【樹脂製】</p>		<p align="center">水栓本体 【金属製】</p>

補修品選定

前期型品	後期型品
<p>カートリッジ押え</p> <p align="center">184632A A</p>	<p>カートリッジ押え</p> <p align="center">184632 A</p>
<p>①部品 不要</p>	<p align="center">①部品 92620</p>

前期・後期型品共通

②パッキン

注意：UパッキンをXパッキンに変更しています。
補修の際は2個同時交換して下さい。

TH93A74Z2 (Xパッキン2個入り)