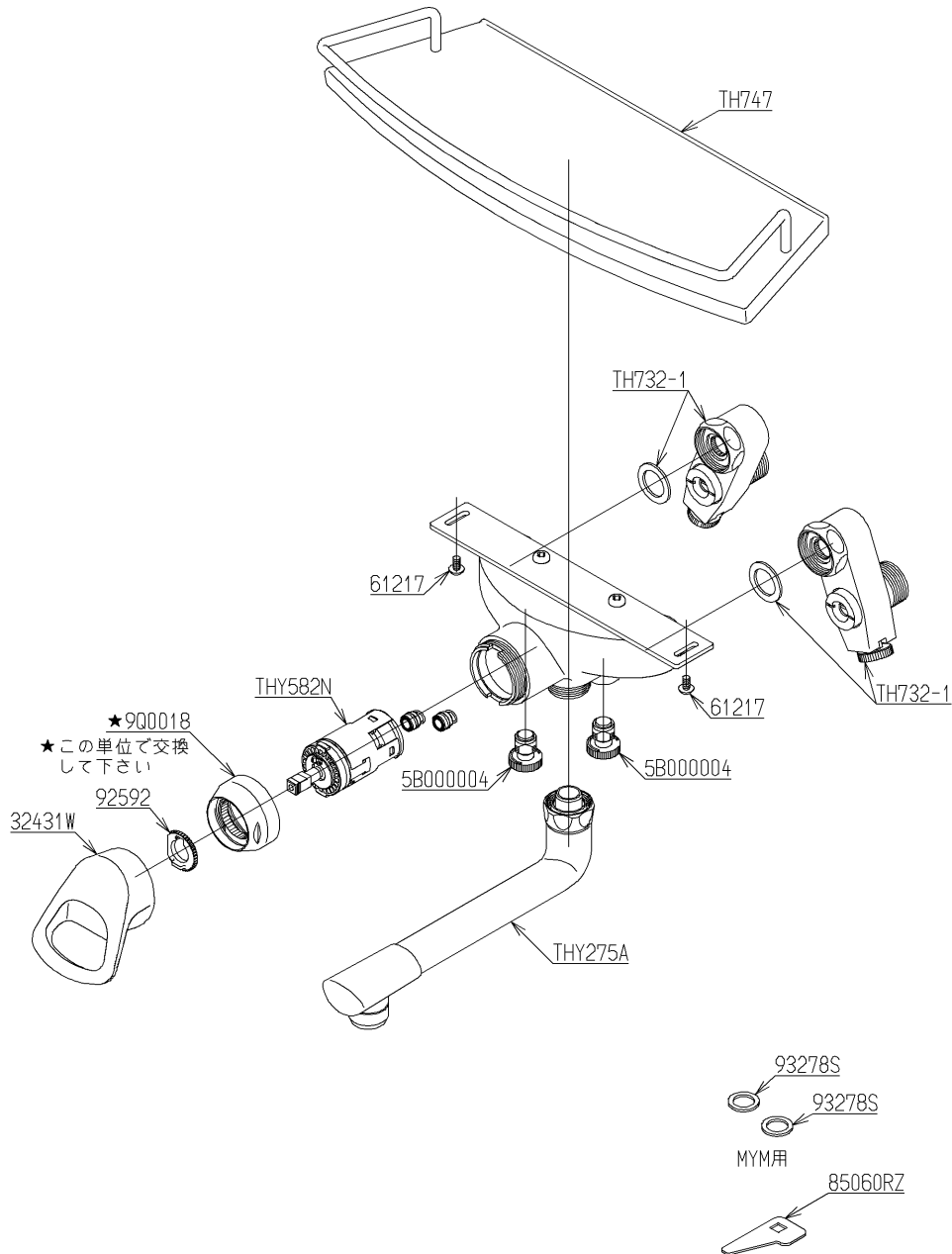


品番	TKG35U3Z	品名	壁付シングル20 (寒) (台所) S)	(JI)	1 / 2
----	----------	----	-------------------------	------	-------

必ず補修品リストで発注品番(色番、メッキ種別など含む)、数量をご確認ください。  
ただし、タンク、便器などの補修品は発注品番に色番を付加してご発注ください。図中の番号は図番になります。



メンテナンス(補修)時に交換可能なパーツを記載しております。  
図番が記載されていないパーツは、品質および互換性を考慮し、  
補修品として設定しておりません。

品番	TKG35U3Z	品名	壁付シングル20（寒）（台所） S)	(JI)	2 / 2
----	----------	----	-----------------------	------	-------

■特記事項(1/1)

- ・分解図、補修品リスト、互換性注意情報は最新のものをお使いください。
- ・発注品番の希望小売価格は予告なく変更する場合がありますので、最新の補修品リストをご確認ください。
- ・発注品番欄に「非補修品」と表示のものは、原則として定期的な補修は不要です。要望される場合は製品交換をご検討願います。
- ・分解図中に専用工具の記載がある場合でも、補修品リストに専用工具の記載のない場合は別売品です。
- ・補修品は、外觀形状・色調が異なる場合がございます。
- ・図番は分解図中に記載の番号です。補修品を発注する際は「発注品番」に記載の品番でご発注ください。
- ・分解図中に図番があり補修品リストに図番・発注品番の記載のない補修品は、最寄りの取付店・販売店へご依頼してください。

【補修品リスト】 注1：発注品番の数量1個当たりの価格です。

図番	発注品番	品名	希望小売価格 (税込価格)注1	数量	材料	備考
TH732-1	TH732-1	止水栓付取替用脚	¥ 8,600(¥ 9,460)	2		
TH747	廃番	棚部	廃番	1		
THY275A	廃番	自在スパウト	廃番	1		
THY582N	THY582N	シングルバルブ部	¥ 10,600(¥ 11,660)	1		
5B000004	TH 5B0004	水抜弁部	¥ 1,150(¥ 1,265)	2		
9Q0018	TH 5R0032	カートリッジ押え部	¥ 1,950(¥ 2,145)	1		
32431W	廃番	レバーハンドル	廃番	1	合成樹脂 他	
61217	TH61217	トラス小ねじM4×8	¥ 160(¥ 176)	2	ステンレス鋼	
85060RZ	TH85060RZ	開閉工具	¥ 160(¥ 176)	1	合成樹脂 他	
92592	TH92592	ストッパー	¥ 160(¥ 176)	1	合成樹脂	
93278S	TH93278S	パッキン	¥ 160(¥ 176)	2	合成ゴム	