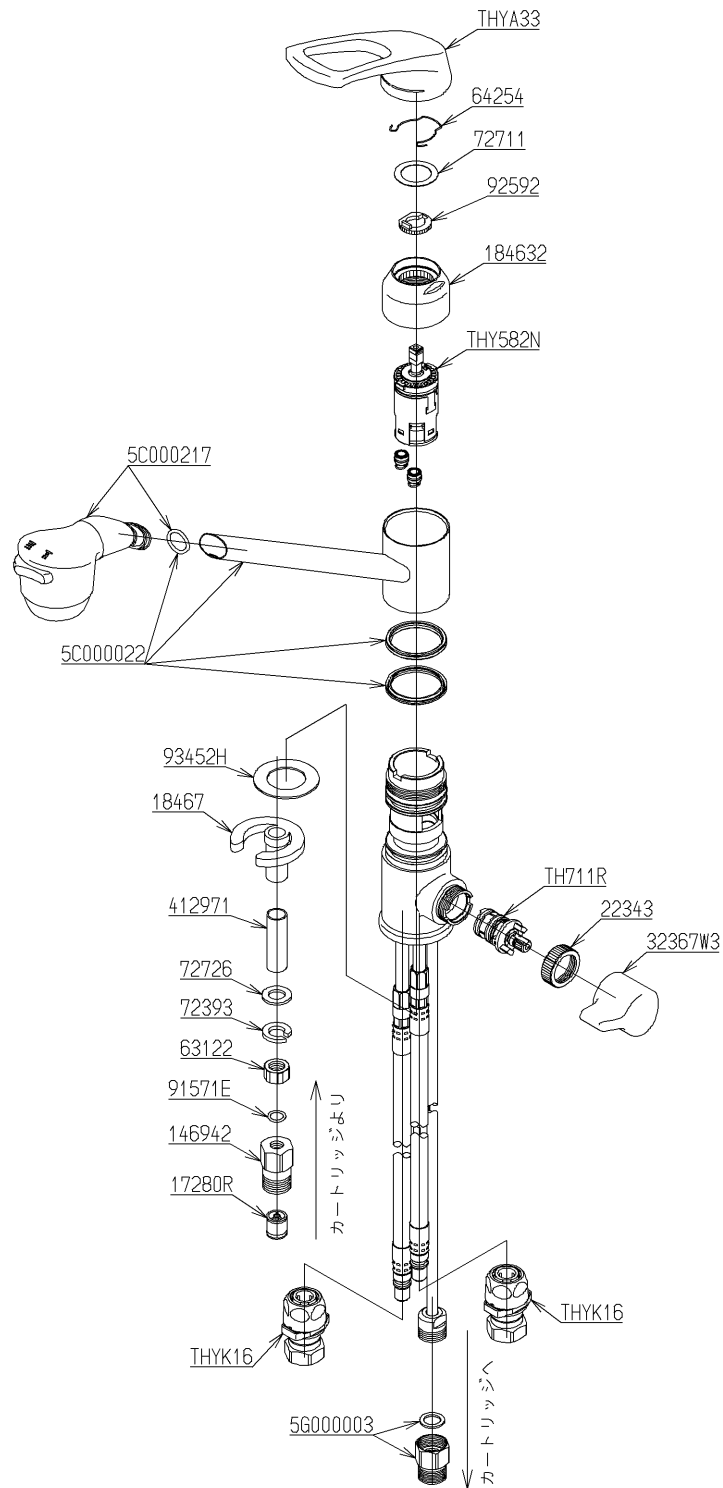


品番	TKG38BX	品名	台付シングル13 (スプレー・清水器用) (台所)	1 / 2
----	---------	----	---------------------------	-------

必ず補修品リストで発注品番(色番、メッキ種別など含む)、数量をご確認ください。
 ただし、タンク、便器などの補修品は発注品番に色番を付加してご発注ください。図中の番号は図番になります。



メンテナンス(補修)時に交換可能なパーツを記載しております。
 図番が記載されていないパーツは、品質および互換性を考慮し、
 補修品として設定しておりません。

品番	TKG38BX	品名	台付シングル13 (スプレー・清水器用) (台所)	2 / 2
----	---------	----	---------------------------	-------

■特記事項(1/1)

- ・分解図、補修品リスト、互換性注意情報は最新のものをお使いください。
- ・発注品番の希望小売価格は予告なく変更する場合がありますので、最新の補修品リストをご確認ください。
- ・発注品番欄に「非補修品」と表示のものは、原則として定期的な補修は不要です。要望される場合は製品交換をご検討願います。
- ・分解図中に専用工具の記載がある場合でも、補修品リストに専用工具の記載のない場合は別売品です。
- ・補修品は、外觀形状・色調が異なる場合がございます。
- ・図番は分解図中に記載の番号です。補修品を発注する際は「発注品番」に記載の品番でご発注ください。
- ・分解図中に図番があり補修品リストに図番・発注品番の記載のない補修品は、最寄りの取付店・販売店へご依頼してください。

【補修品リスト】 注1：発注品番の数量1個当たりの価格です。

図番	発注品番	品名	希望小売価格 (税込価格)注1	数量	材料	備考
TH711R	TH711R	バルブ部	¥ 5,200(¥ 5,720)	1		
THY582N	THY582N	シングルバルブ部	¥ 10,600(¥ 11,660)	1		
THYA33	THYA33	レバーハンドル部	¥ 3,200(¥ 3,520)	1	合成樹脂 他	
THYK16	THYK16	ワンタッチソケット	¥ 4,000(¥ 4,400)	2		
5C000022	TH 5C0022	スパウト部	¥ 8,150(¥ 8,965)	1		
5C000217	TH 5C0217 #G14	吐水口部	¥ 10,800(¥ 11,880)	1		
5G000003	TH 5G0003	接続金具	¥ 2,200(¥ 2,420)	1		
146942	TH146942	ソケット	¥ 2,800(¥ 3,080)	1	黄銅	
17280R	TH17280R	逆止弁	¥ 1,250(¥ 1,375)	1		
184632	TH184632	カートリッジ押え	¥ 1,150(¥ 1,265)	1	黄銅	
18467	TH18467	馬蹄形座金	¥ 1,650(¥ 1,815)	1	黄銅	
22343	TH22343	袋ナット	¥ 330(¥ 363)	1	黄銅	
32367W3	TH32367W3	レバーハンドル	¥ 2,650(¥ 2,915)	1	合成樹脂 他	
412971	TH412971	スペーサー	¥ 160(¥ 176)	1	黄銅	
63122	TH63122	締付金具	¥ 160(¥ 176)	1	黄銅	
64254	TH64254	止めばね	¥ 160(¥ 176)	1	ステンレス鋼	
72393	TH72393	ばね座金	¥ 160(¥ 176)	1	ステンレス鋼	
72711	TH72711	スペーサー	¥ 160(¥ 176)	1	ステンレス鋼	
72726	TH72726	平座金	¥ 480(¥ 528)	1	ステンレス鋼	
91571E	TH91571E	Oリング	¥ 160(¥ 176)	1	合成ゴム	
92592	TH92592	ストッパー	¥ 160(¥ 176)	1	合成樹脂	
93452H	TH93452H	パッキン	¥ 160(¥ 176)	1	合成ゴム	