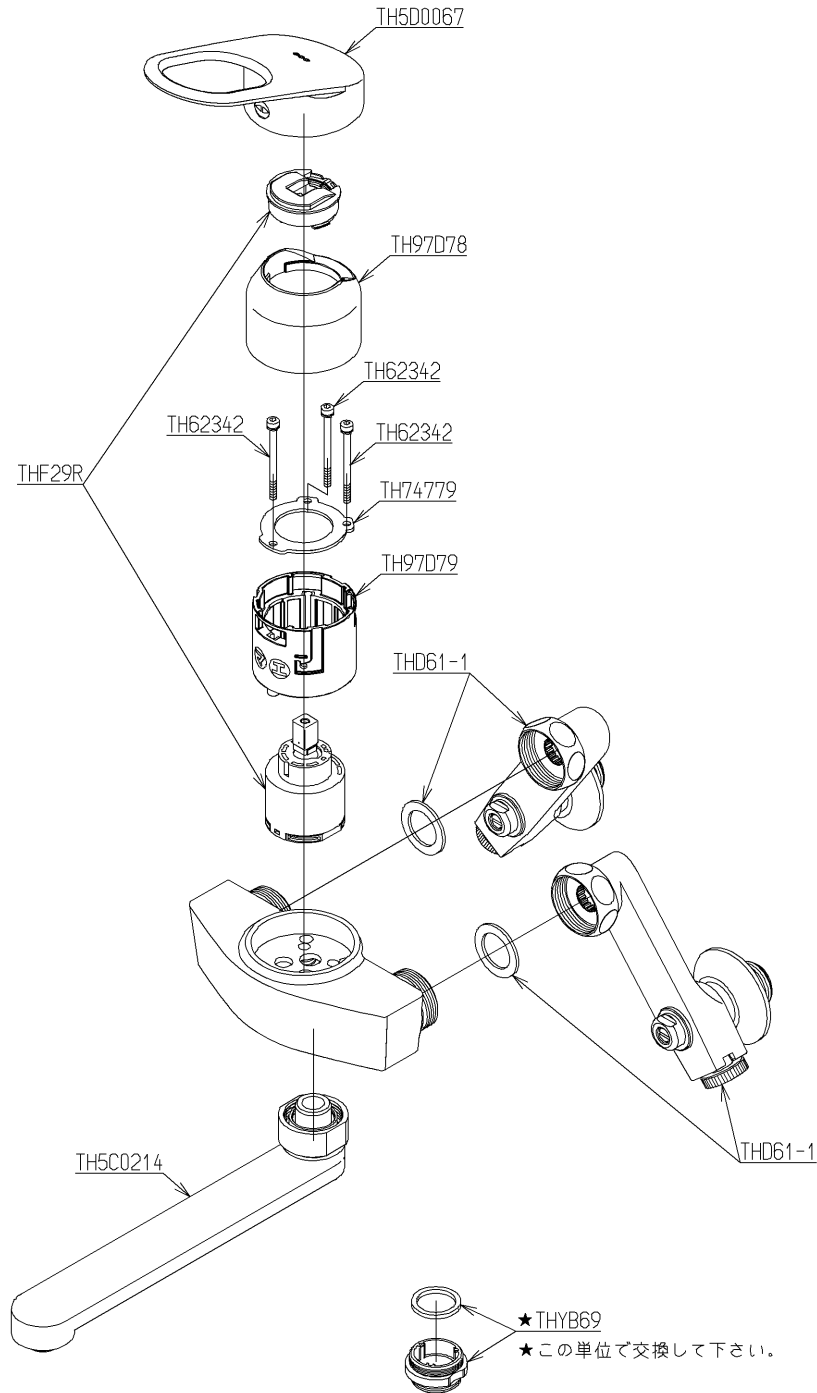


品番	TKGG30SEZ	品名	壁付シングル混合水栓	1 / 2
----	-----------	----	------------	-------

必ず補修品リストで発注品番(色番、メッキ種別など含む)、数量をご確認ください。
 ただし、タンク、便器などの補修品は発注品番に色番を付加してご発注ください。図中の番号は図番になります。



メンテナンス(補修)時に交換可能なパーツを記載しております。
 図番が記載されていないパーツは、品質および互換性を考慮し、
 補修品として設定していません。

品番	TKGG30SEZ	品名	壁付シングル混合水栓	2 / 2
----	-----------	----	------------	-------

■特記事項(1/1)

- ・分解図、補修品リスト、互換性注意情報は最新のものをお使いください。
- ・発注品番の希望小売価格は予告なく変更する場合がありますので、最新の補修品リストをご確認ください。
- ・発注品番欄に「非補修品」と表示のものは、原則として定期的な補修は不要です。要望される場合は製品交換をご検討願います。
- ・分解図中に専用工具の記載がある場合でも、補修品リストに専用工具の記載のない場合は別売品です。
- ・補修品は、外觀形状・色調が異なる場合がございます。
- ・図番は分解図中に記載の番号です。補修品を発注する際は「発注品番」に記載の品番でご発注ください。
- ・分解図中に図番があり補修品リストに図番・発注品番の記載のない補修品は、最寄りの取付店・販売店へご依頼してください。

【補修品リスト】 注1：発注品番の数量1個当たりの価格です。

図番	発注品番	品名	希望小売価格 (税込価格)注1	数量	材料	備考
TH5C0214	TH 5C0214	自在スパウト	¥ 6,350(¥ 6,985)	1		
TH5D0067	TH 5D0067	ハンドル部	¥ 2,900(¥ 3,190)	1		
TH97D78	TH 97D78	カバー	¥ 1,550(¥ 1,705)	1	樹脂	
TH97D79	TH 97D79	ガイド	¥ 660(¥ 726)	1	樹脂	
TH62342	TH62342	六角穴付きボルトM3×40	¥ 310(¥ 341)	3	ステンレス鋼 他	
TH74779	TH74779	押え板	¥ 470(¥ 517)	1	ステンレス鋼	
THD61-1	THD61-1	止水栓付取付脚	¥ 9,450(¥ 10,395)	2		
THF29R	THF29R	シングルバルブ部	¥ 12,100(¥ 13,310)	1		
THYB69	THYB69	アダプター	¥ 250(¥ 275)	1		