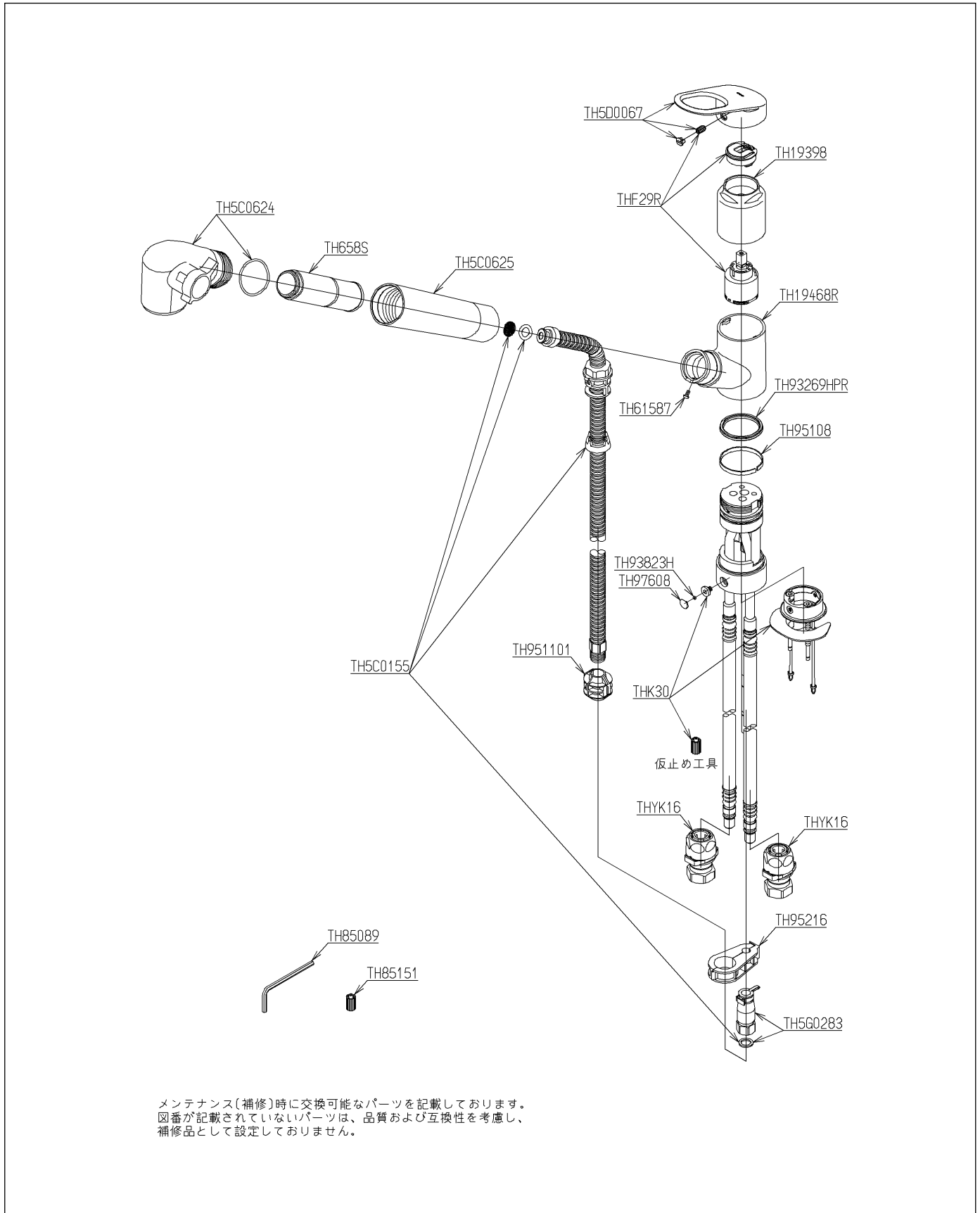


品番	TKGG38E2	B	品名	台付シングル混合水栓	1 / 2
----	----------	---	----	------------	-------

必ず補修品リストで発注品番(色番、メッキ種別など含む)、数量をご確認ください。
 ただし、タンク、便器などの補修品は発注品番に色番を付加してご発注ください。図中の番号は図番になります。



品番	TKGG38E2	B	品名	台付シングル混合水栓	2 / 2
----	----------	---	----	------------	-------

■特記事項(1/1)

- ・分解図、補修品リスト、互換性注意情報は最新のものをお使いください。
- ・発注品番の希望小売価格は予告なく変更する場合がありますので、最新の補修品リストをご確認ください。
- ・発注品番欄に「非補修品」と表示のものは、原則として定期的な補修は不要です。要望される場合は製品交換をご検討願います。
- ・分解図中に専用工具の記載がある場合でも、補修品リストに専用工具の記載のない場合は別売品です。
- ・補修品は、外観形状・色調が異なる場合がございます。
- ・図番は分解図中に記載の番号です。補修品を発注する際は「発注品番」に記載の品番でご発注ください。
- ・分解図中に図番があり補修品リストに図番・発注品番の記載のない補修品は、最寄りの取付店・販売店へご依頼してください。

【補修品リスト】 注1：発注品番の数量1個当たりの価格です。

図番	発注品番	品名	希望小売価格 (税込価格)注1	数量	材料	備考
TH5C0155	TH 5C0155	ホースユニット	¥ 8,050(¥ 8,855)	1		
TH5C0624	TH 5C0624	キッチンスプレー	¥ 28,700(¥ 31,570)	1		
TH5C0625	TH 5C0625	カートリッジケース部	¥ 10,700(¥ 11,770)	1		
TH5D0067	TH 5D0067	ハンドル部	¥ 3,000(¥ 3,300)	1		
TH5G0283	TH 5G0283	ホース継手	¥ 3,450(¥ 3,795)	1		
TH19398	TH19398	カートリッジ押え	¥ 1,950(¥ 2,145)	1	黄銅 他	
TH19468R	TH19468R	スパウト	¥ 9,750(¥ 10,725)	1	黄銅 他	
TH61587	TH61587	六角穴付ボタンボルトM3×6	¥ 370(¥ 407)	1	ステンレス鋼	
TH658S	TH658S	浄水カートリッジ	¥ 4,900(¥ 5,390)	1	合成樹脂 他	
TH85089	TH85089	六角棒スパナ4	¥ 270(¥ 297)	1	工具鋼	
TH85151	TH85151	ねじ締め込みジグ	¥ 230(¥ 253)	1	合成樹脂	
TH93269HPR	TH93269HPR	パッキン	¥ 170(¥ 187)	1	合成ゴム	
TH93823H	TH93823H	Oリング	¥ 490(¥ 539)	1	合成ゴム	
TH95108	TH95108	リング	¥ 170(¥ 187)	1	合成樹脂	
TH951101	TH951101	ストッパー	¥ 340(¥ 374)	1	合成樹脂	
TH95216	TH95216	ホースガイド	¥ 490(¥ 539)	1	合成樹脂	
TH97608	TH97608	キャップ	¥ 1,150(¥ 1,265)	1	合成樹脂	
THF29R	THF29R	シングルバルブ部	¥ 12,600(¥ 13,860)	1		
THK30	THK30	上面施工用アダプター	¥ 5,100(¥ 5,610)	1		
THYK16	THYK16	ワンタッチソケット	¥ 4,150(¥ 4,565)	2		