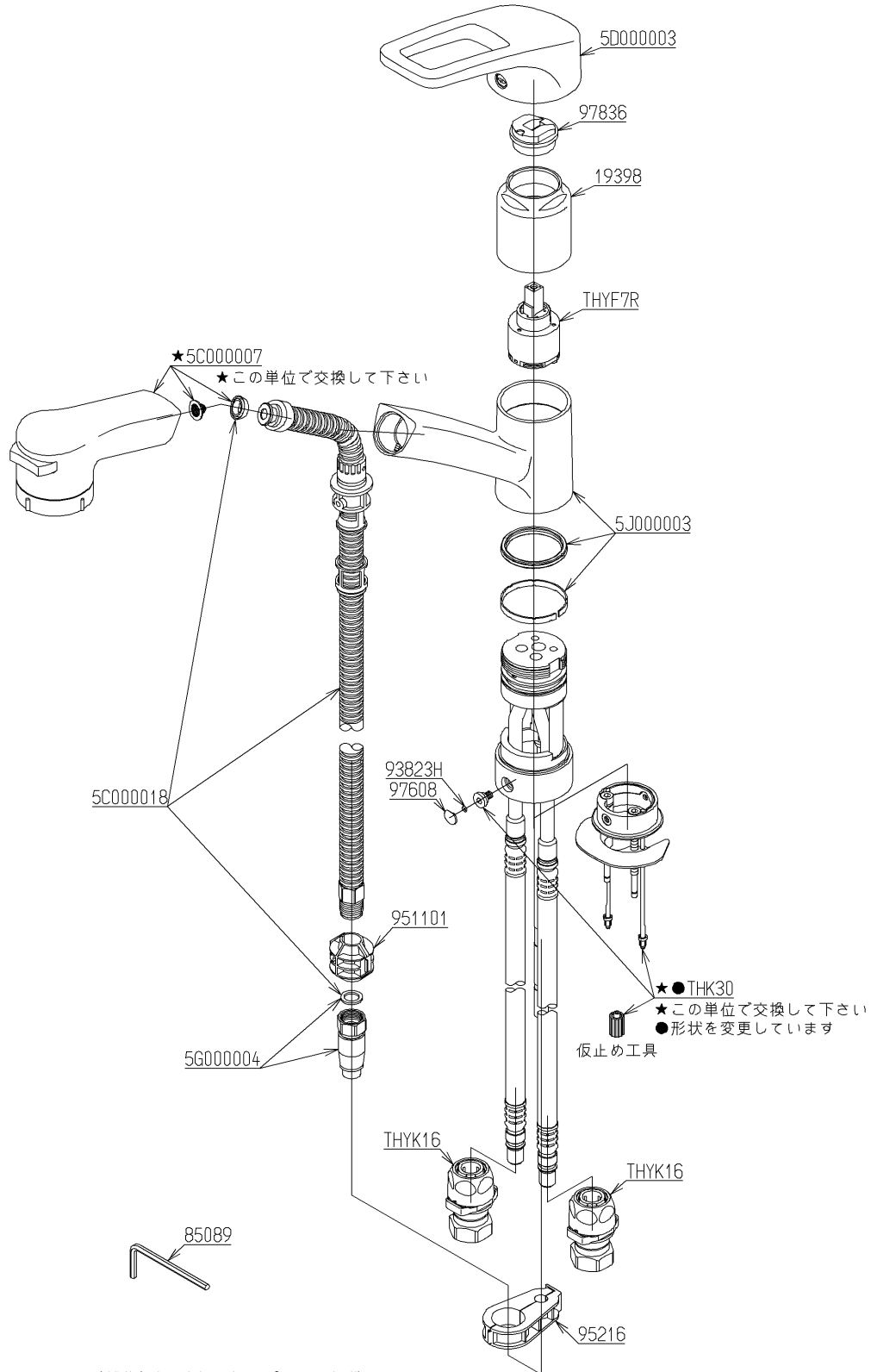


品番	TKHG32PB	品名	台付シングル13 (シャワ・ソフト) (台所) (JIS)	1 / 2
----	----------	----	----------------------------------	-------

必ず補修品リストで発注品番(色番、メッキ種別など含む)、数量をご確認ください。  
ただし、タンク、便器などの補修品は発注品番に色番を付加してご発注ください。図中の番号は図番になります。



メンテナンス(補修)時に交換可能なパーツを記載しております。  
図番が記載されていないパーツは、品質および互換性を考慮し、  
補修品として設定しておりません。

品番	TKHG32PB	品名	台付シングル13 (シャワ・ソフト) (台所) (JIS)	2 / 2
----	----------	----	----------------------------------	-------

■特記事項(1/1)

- ・分解図、補修品リスト、互換性注意情報は最新のものをお使いください。
- ・発注品番の希望小売価格は予告なく変更する場合がありますので、最新の補修品リストをご確認ください。
- ・発注品番欄に「非補修品」と表示のものは、原則として定期的な補修は不要です。要望される場合は製品交換をご検討願います。
- ・分解図中に専用工具の記載がある場合でも、補修品リストに専用工具の記載のない場合は別売品です。
- ・補修品は、外觀形状・色調が異なる場合がございます。
- ・図番は分解図中に記載の番号です。補修品を発注する際は「発注品番」に記載の品番でご発注ください。
- ・分解図中に図番があり補修品リストに図番・発注品番の記載のない補修品は、最寄りの取付店・販売店へご依頼してください。

【補修品リスト】 注1：発注品番の数量1個当たりの価格です。

図番	発注品番	品名	希望小売価格 (税込価格)注1	数量	材料	備考
THK30	THK30	上面施工用アダプター	¥ 4,900(¥ 5,390)	1		
THYF7R	THYF7R	シングルバルブ部	¥ 9,300(¥ 10,230)	1		
THYK16	THYK16	ワンタッチソケット	¥ 4,000(¥ 4,400)	2		
5C000007	TH 5C0007	キッチンスプレー	¥ 19,700(¥ 21,670)	1		
5C000018	TH 5C0018	ホースユニット	¥ 7,800(¥ 8,580)	1		
5D000003	TH 5D0003	ハンドル部	¥ 5,100(¥ 5,610)	1		
5G000004	TH 5G0283	ホース継手	¥ 3,300(¥ 3,630)	1		
5J000003	TH 5J0003	スパウト部	¥ 15,700(¥ 17,270)	1		
19398	TH19398	カートリッジ押え	¥ 1,900(¥ 2,090)	1	黄銅 他	
85089	TH85089	六角棒スパナ4	¥ 260(¥ 286)	1	工具鋼	
93823H	TH93823H	Oリング	¥ 470(¥ 517)	1	合成ゴム	
951101	TH951101	ストッパー	¥ 330(¥ 363)	1	合成樹脂	
95216	TH95216	ホースガイド	¥ 470(¥ 517)	1	合成樹脂	
97608	TH97608	キャップ	¥ 1,100(¥ 1,210)	1	合成樹脂	
97836	TH97836	ストッパー	¥ 270(¥ 297)	1	合成樹脂	