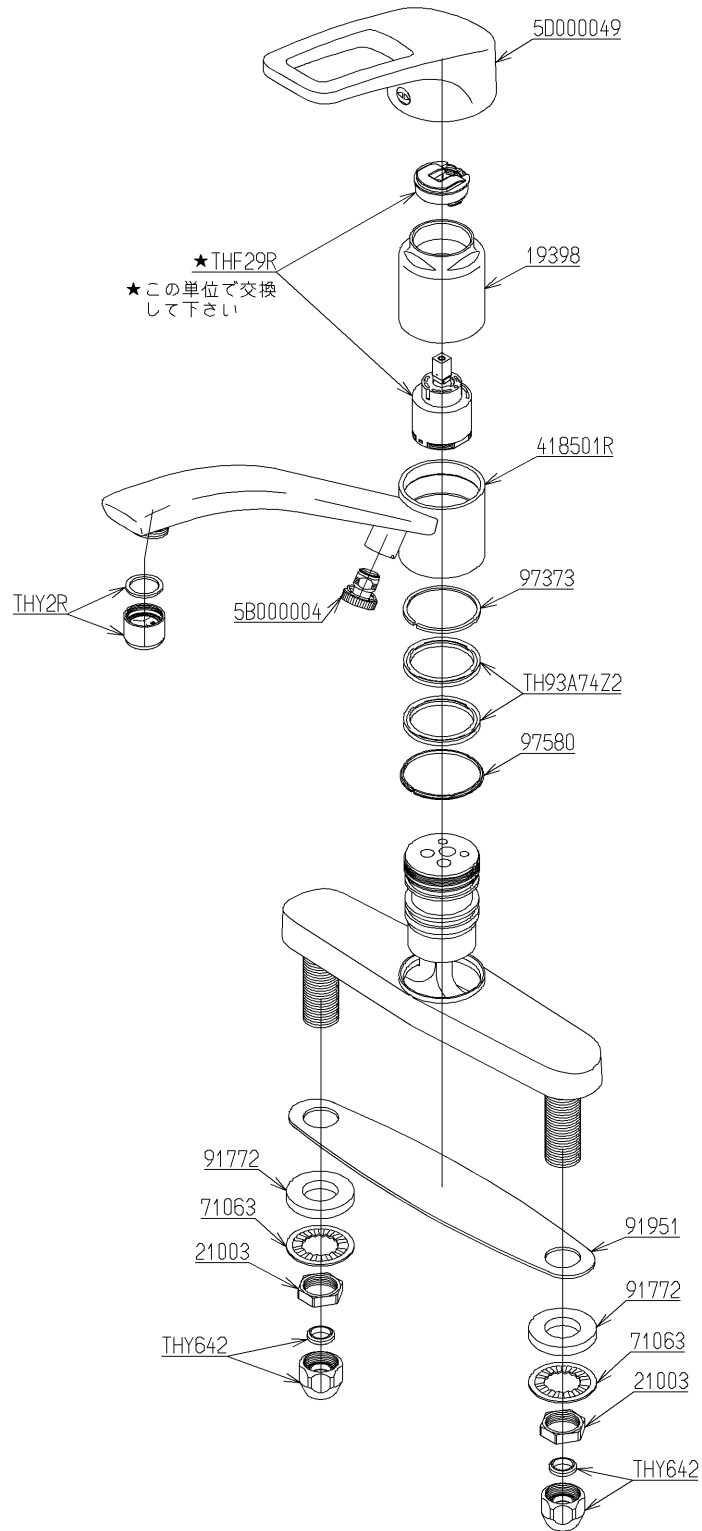


| | | | | | |
|----|----------|----|-------------------------|------|-------|
| 品番 | TKHG33EZ | 品名 | 台付シングル13 (寒) (台所) S) | (JI) | 1 / 2 |
|----|----------|----|-------------------------|------|-------|

必ず補修品リストで発注品番(色番、メッキ種別など含む)、数量をご確認ください。
 ただし、タンク、便器などの補修品は発注品番に色番を付加してご発注ください。図中の番号は図番になります。



メンテナンス(補修)時に交換可能なパーツを記載しております。
 図番が記載されていないパーツは、品質および互換性を考慮し、
 補修品として設定しておりません。

| | | | | | |
|----|----------|----|-------------------------|------|-------|
| 品番 | TKHG33EZ | 品名 | 台付シングル13 (寒) (台所) S) | (JI) | 2 / 2 |
|----|----------|----|-------------------------|------|-------|

■特記事項(1/1)

- ・分解図、補修品リスト、互換性注意情報は最新のものをお使いください。
- ・発注品番の希望小売価格は予告なく変更する場合がありますので、最新の補修品リストをご確認ください。
- ・発注品番欄に「非補修品」と表示のものは、原則として定期的な補修は不要です。要望される場合は製品交換をご検討願います。
- ・分解図中に専用工具の記載がある場合でも、補修品リストに専用工具の記載のない場合は別売品です。
- ・補修品は、外觀形状・色調が異なる場合がございます。
- ・図番は分解図中に記載の番号です。補修品を発注する際は「発注品番」に記載の品番でご発注ください。
- ・分解図中に図番があり補修品リストに図番・発注品番の記載のない補修品は、最寄りの取付店・販売店へご依頼してください。

【補修品リスト】 注1：発注品番の数量1個当たりの価格です。

| 図番 | 発注品番 | 品名 | 希望小売価格 (税込価格)注1 | 数量 | 材料 | 備考 |
|-----------|------------|----------|--------------------|----|--------|----|
| TH93A74Z2 | TH 93A74Z2 | Xパッキン | ¥ 590(¥ 649) | 1 | 合成ゴム | |
| THF29R | THF29R | シングルバルブ部 | ¥ 12,100(¥ 13,310) | 1 | | |
| THY2R | THY 2R | 泡まつキャップ | ¥ 1,000(¥ 1,100) | 1 | | |
| THY642 | THY642 | テーパリング部 | ¥ 1,600(¥ 1,760) | 2 | | |
| 5B000004 | TH 5B0004 | 水抜弁部 | ¥ 1,150(¥ 1,265) | 1 | | |
| 5D000049 | TH 5D0049 | ハンドル部 | ¥ 6,750(¥ 7,425) | 1 | | |
| 19398 | TH19398 | カートリッジ押え | ¥ 1,900(¥ 2,090) | 1 | 黄銅 他 | |
| 21003 | TH21003 | ナット20. 9 | ¥ 160(¥ 176) | 2 | 黄銅 | |
| 418501R | TH418501R | スパウト | ¥ 15,900(¥ 17,490) | 1 | 黄銅 他 | |
| 71063 | TH71063 | 菊座金 | ¥ 160(¥ 176) | 2 | 軟鋼 | |
| 91772 | TH91772 | パッキン | ¥ 160(¥ 176) | 2 | 天然ゴム 他 | |
| 91951 | TH91951 | パッキン | ¥ 220(¥ 242) | 1 | 合成樹脂 | |
| 97373 | TH97373 | リング | ¥ 580(¥ 638) | 1 | 合成樹脂 | |
| 97580 | TH97580 | リング | ¥ 650(¥ 715) | 1 | 合成樹脂 | |