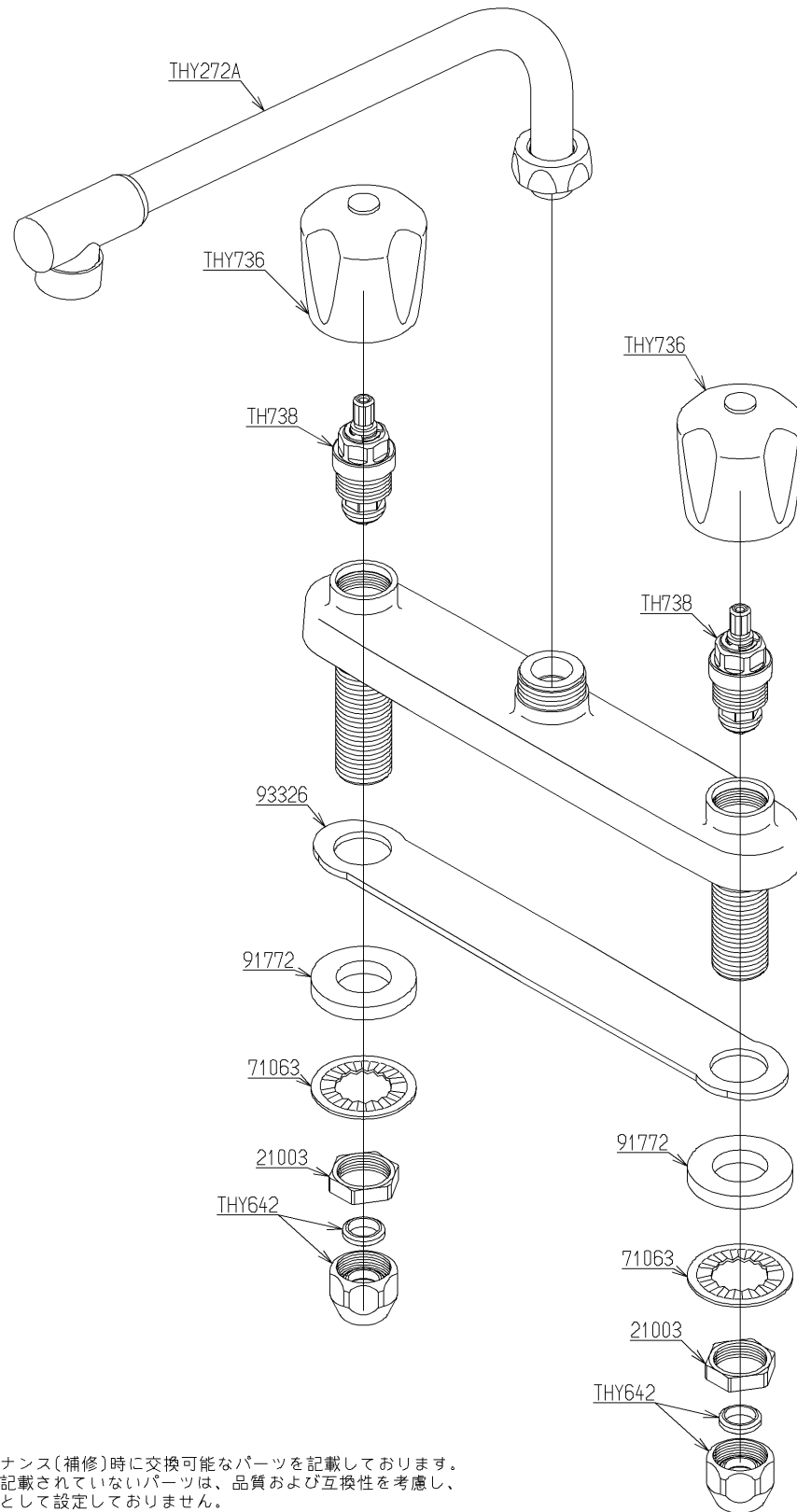


品番	TKJ23R	品名	台付2ハンドル13（整流）（台所）（JIS）	（	1 / 2
----	--------	----	------------------------	---	-------

必ず補修品リストで発注品番（色番、メッキ種別など含む）、数量をご確認ください。
ただし、タンク、便器などの補修品は発注品番に色番を付加してご発注ください。図中の番号は図番になります。



メンテナンス（補修）時に交換可能なパーツを記載しております。
図番が記載されていないパーツは、品質および互換性を考慮し、
補修品として設定しておりません。

品番	TKJ23R	品名	台付2ハンドル13（整流）（台所）（ JIS）	2 / 2
----	--------	----	-------------------------	-------

■特記事項(1/1)

- ・分解図、補修品リスト、互換性注意情報は最新のものをお使いください。
- ・発注品番の希望小売価格は予告なく変更する場合がありますので、最新の補修品リストをご確認ください。
- ・発注品番欄に「非補修品」と表示のものは、原則として定期的な補修は不要です。要望される場合は製品交換をご検討願います。
- ・分解図中に専用工具の記載がある場合でも、補修品リストに専用工具の記載のない場合は別売品です。
- ・補修品は、外觀形状・色調が異なる場合がございます。
- ・図番は分解図中に記載の番号です。補修品を発注する際は「発注品番」に記載の品番でご発注ください。
- ・分解図中に図番があり補修品リストに図番・発注品番の記載のない補修品は、最寄りの取付店・販売店へご依頼してください。

【補修品リスト】 注1：発注品番の数量1個当たりの価格です。

図番	発注品番	品名	希望小売価格 (税込価格)注1	数量	材料	備考
TH738	TH738	開閉バルブ部	¥ 1,950(¥ 2,145)	2		
THY272A	THY272A #NW1	自在スパウト	¥ 8,400(¥ 9,240)	1		
THY642	THY642	テーパリング部	¥ 1,600(¥ 1,760)	2		
THY736	THY736 #NW1	ハンドル部	¥ 1,900(¥ 2,090)	2		
21003	TH21003	ナット20. 9	¥ 160(¥ 176)	2	黄銅	
71063	TH71063	菊座金	¥ 160(¥ 176)	2	軟鋼	
91772	TH91772	パッキン	¥ 160(¥ 176)	2	天然ゴム 他	
93326	TH93326	パッキン	¥ 160(¥ 176)	1	合成ゴム	