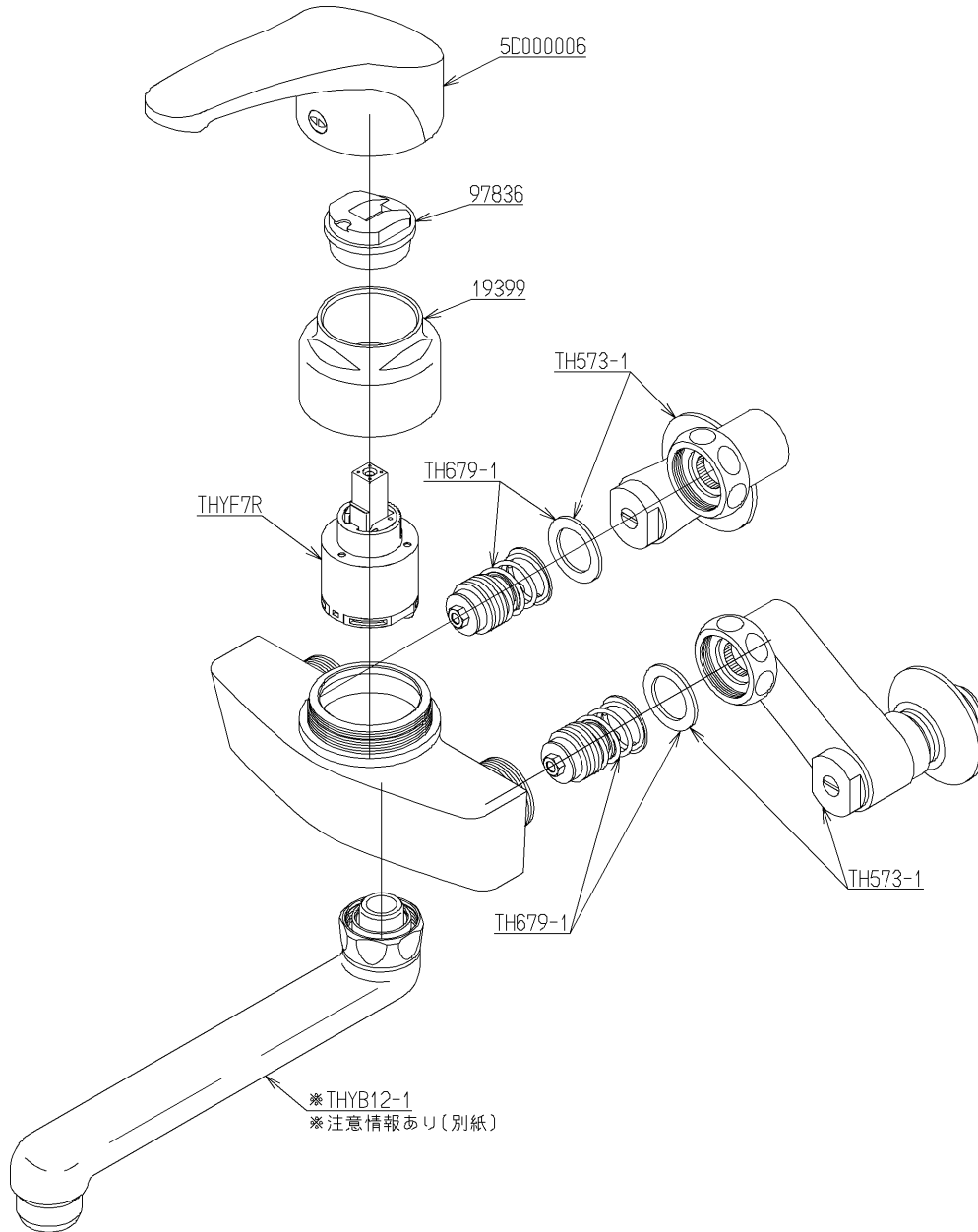


品番	TKJ30U3SR	品名	壁付シングル13 (台所)	(JIS)	1 / 3
----	-----------	----	---------------	-------	-------

互換性に関する注意情報があります

必ず補修品リストで発注品番(色番、メッキ種別など含む)、数量をご確認ください。  
 ただし、タンク、便器などの補修品は発注品番に色番を付加してご発注ください。図中の番号は図番になります。



メンテナンス(補修)時に交換可能なパーツを記載しております。  
 図番が記載されていないパーツは、品質および互換性を考慮し、  
 補修品として設定しておりません。

品番	TKJ30U3SR	品名	壁付シングル13 (台所)	(JIS)	2 / 3
----	-----------	----	---------------	-------	-------

■互換性に関する注意情報

- ・【金具補修品注意情報】 整流キャップ交換の注意情報

■特記事項 (1/1)

- ・分解図、補修品リスト、互換性注意情報は最新のものをお使いください。
- ・発注品番の希望小売価格は予告なく変更する場合がありますので、最新の補修品リストをご確認ください。
- ・発注品番欄に「非補修品」と表示のものは、原則として定期的な補修は不要です。要望される場合は製品交換をご検討願います。
- ・分解図中に専用工具の記載がある場合でも、補修品リストに専用工具の記載のない場合は別売品です。
- ・補修品は、外観形状・色調が異なる場合がございます。
- ・図番は分解図中に記載の番号です。補修品を発注する際は「発注品番」に記載の品番でご発注ください。
- ・分解図中に図番があり補修品リストに図番・発注品番の記載のない補修品は、最寄りの取付店・販売店へご依頼してください。

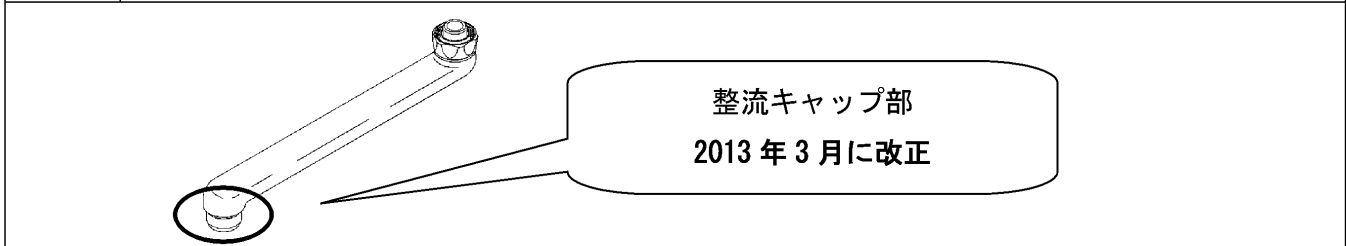
【補修品リスト】 注1：発注品番の数量1個当たりの価格です。

図番	発注品番	品名	希望小売価格 (税込価格)注1	数量	材料	備考
TH573-1	廃番	止水栓付取付脚	廃番	2		
TH679-1	TH679-1	逆止弁部	¥ 1,150 (¥ 1,265)	2		
THYB12-1	THYB12-1	自在スパウト	¥ 7,000 (¥ 7,700)	1		
THYF7R	THYF7R	シングルバルブ部	¥ 9,650 (¥ 10,615)	1		
19399	TH19399	カートリッジ押え	¥ 1,750 (¥ 1,925)	1	黄銅 他	
97836	TH97836	ストッパー	¥ 280 (¥ 308)	1	合成樹脂	
5D000006	THA34	レバーハンドル部	¥ 6,400 (¥ 7,040)	1		

品番	TKJ30U3SR	品名	壁付シングル13 (台所)	(JIS)	3 / 3
----	-----------	----	---------------	-------	-------

<b>金具補修品注意情報</b>	C_0011
------------------	--------

件名	整流キャップ交換の注意情報						
対象製品	TBF20 型	TBF21 型	TEM47 型	TKHG31P 型	TKJ30U3 型	TKY12 型	TMG20 型
	TMG40 型	TMHG40 型	TMJ30UC3 型	TMJ40 型	TMN40 型	TMY11 型	TMY140 型
	TUB31 型	TUB40 型					



**前期・後期型製品識別方法**

<p>〈前期型〉</p> <p>【ブッシュ有り】 【ブッシュ無し】</p>	<p>〈後期型〉</p>
---------------------------------------	--------------

**補修品選定**

<p>【前期型がついている場合】</p> <p>パッキン以外の部品が必要な場合は『THY508-1』で一式交換してください。</p>	<p>【後期型がついている場合】</p> <p>パッキン・内筒は部品単独で交換が可能です。</p>
--	---

**注意** 前期・後期どちらの場合も THY508-1 一式交換で互換性があります。