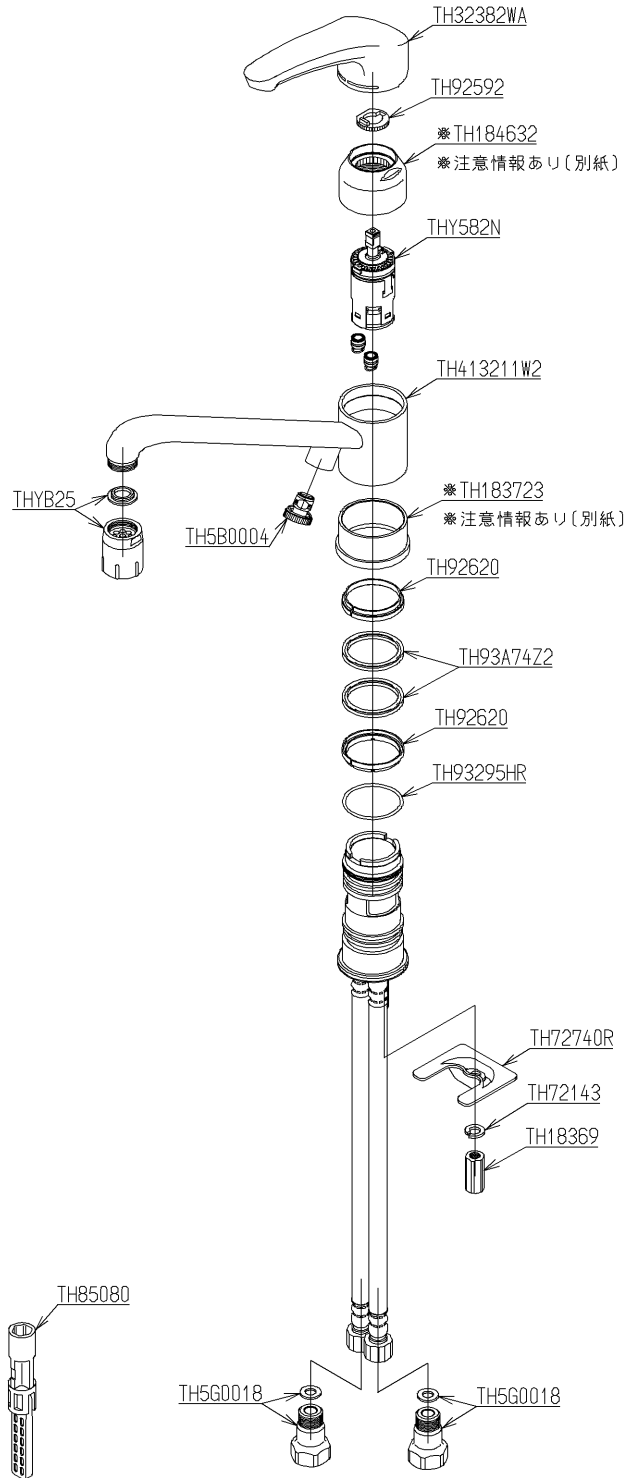


品番	TKJ31CF3Z	品名	台付シングル13 (逆止弁無・寒) (台所) (JIS)	1 / 3
----	-----------	----	---------------------------------	-------

互換性に関する注意情報があります

必ず補修品リストで発注品番(色番、メッキ種別など含む)、数量をご確認ください。
ただし、タンク、便器などの補修品は発注品番に色番を付加してご発注ください。図中の番号は図番になります。



メンテナンス(補修)時に交換可能なパーツを記載しております。
図番が記載されていないパーツは、品質および互換性を考慮し、
補修品として設定していません。

品番	TKJ31CF3Z	品名	台付シングル13 (逆止弁無・寒) (台所) (JIS)	2 / 3
----	-----------	----	---------------------------------	-------

■互換性に関する注意情報

- ・【金具補修品互換性情報】カートリッジ押えとリングの補修品選定注意情報 (TKJ31CF3型他)

■特記事項 (1/1)

- ・分解図、補修品リスト、互換性注意情報は最新のものをお使いください。
- ・発注品番の希望小売価格は予告なく変更する場合がありますので、最新の補修品リストをご確認ください。
- ・発注品番欄に 非補修品 と表示のものは、原則として定期的な補修は不要です。要望される場合は製品交換をご検討願います。
- ・分解図中に専用工具の記載がある場合でも、補修品リストに専用工具の記載のない場合は別売品です。
- ・補修品は、外観形状・色調が異なる場合がございます。
- ・図番は分解図中に記載の番号です。補修品を発注する際は「発注品番」に記載の品番でご発注ください。
- ・分解図中に図番があり補修品リストに図番・発注品番の記載のない補修品は、最寄りの取付店・販売店へご依頼してください。

【補修品リスト】 注1：発注品番の数量1個当たりの価格です。

図番	発注品番	品名	希望小売価格 (税込価格)注1	数量	材料	備考
TH5B0004	TH 5B0004	水抜弁部	¥ 1,150 (¥ 1,265)	1		
TH5G0018	TH 5G0018	給水ソケット	¥ 1,800 (¥ 1,980)	2		
TH93A74Z2	TH 93A74Z2	Xパッキン	¥ 590 (¥ 649)	1	合成ゴム	
TH18369	TH18369	締付金具	¥ 410 (¥ 451)	1	銅合金	
TH183723	TH183723	リング	¥ 1,700 (¥ 1,870)	1	黄銅	
TH184632	TH184632	カートリッジ押え	¥ 1,150 (¥ 1,265)	1	黄銅	
TH32382WA	TH32382WA	レバーハンドル	¥ 5,700 (¥ 6,270)	1	合成樹脂 他	
TH413211W2	TH413211W2	スパウト	¥ 11,100 (¥ 12,210)	1	黄銅 他	
TH72143	TH72143	ばね座金	¥ 160 (¥ 176)	1	ステンレス	
TH72740R	TH72740R	取付金具	¥ 520 (¥ 572)	1	複合材質	
TH85080	TH85080	締付工具	¥ 1,100 (¥ 1,210)	1	樹脂	
TH92592	TH92592	ストッパー	¥ 160 (¥ 176)	1	合成樹脂	
TH92620	TH92620	リング	¥ 340 (¥ 374)	2	樹脂	
TH93295HR	TH93295HR	Oリング	¥ 160 (¥ 176)	1	ゴム	
THY582N	THY582N	シングルバルブ部	¥ 10,600 (¥ 11,660)	1		
THYB25	THYB25	キッチンスプレー	¥ 5,400 (¥ 5,940)	1		

品番	TKJ31CF3Z	品名	台付シングル13 (逆止弁無・寒) (台所) (JIS)	3 / 3
----	-----------	----	---------------------------------	-------

金具補修品互換性情報	製品の前期型品・後期型品を識別し、それぞれに対応した補修品を選定してください。	2-A1-0058
-------------------	---	-----------

件名	カートリッジ押えとリングの補修品選定注意情報 (TKJ31CF3 型他)		
----	--------------------------------------	--	--

対象製品	TKJ31CF3	TKJ31CF3Z	TKJ31UF3BL
	TKJ31UF3	TKJ31UF3Z	TKG31UF1 TKG31UF1Z

前期・後期型製品識別方法

水栓本体 【樹脂製】	前期型品	切替時期 2005年11月 ～2006年7月頃	後期型品	水栓本体 【金属製】

補修品選定

前期型品		後期型品	
	※カートリッジ押え 1 8 4 6 3 2 A A		※カートリッジ押え 1 8 4 6 3 2 A
	※リング 1 8 3 7 2 2 A		※リング 1 8 3 7 2 3 A
①部品	②Oリング	①部品	②Oリング
不要	不要		
		9 2 6 2 0	9 3 2 9 5 HR

前期・後期型品共通
③パッキン
UパッキンをXパッキンに変更しています。
補修の際は2個同時交換して下さい。
TH93A74Z2 (Xパッキン2個入り)

注意 ※カートリッジ押えとリングは、同時交換する必要はありません。
それぞれ単品補修可能です。