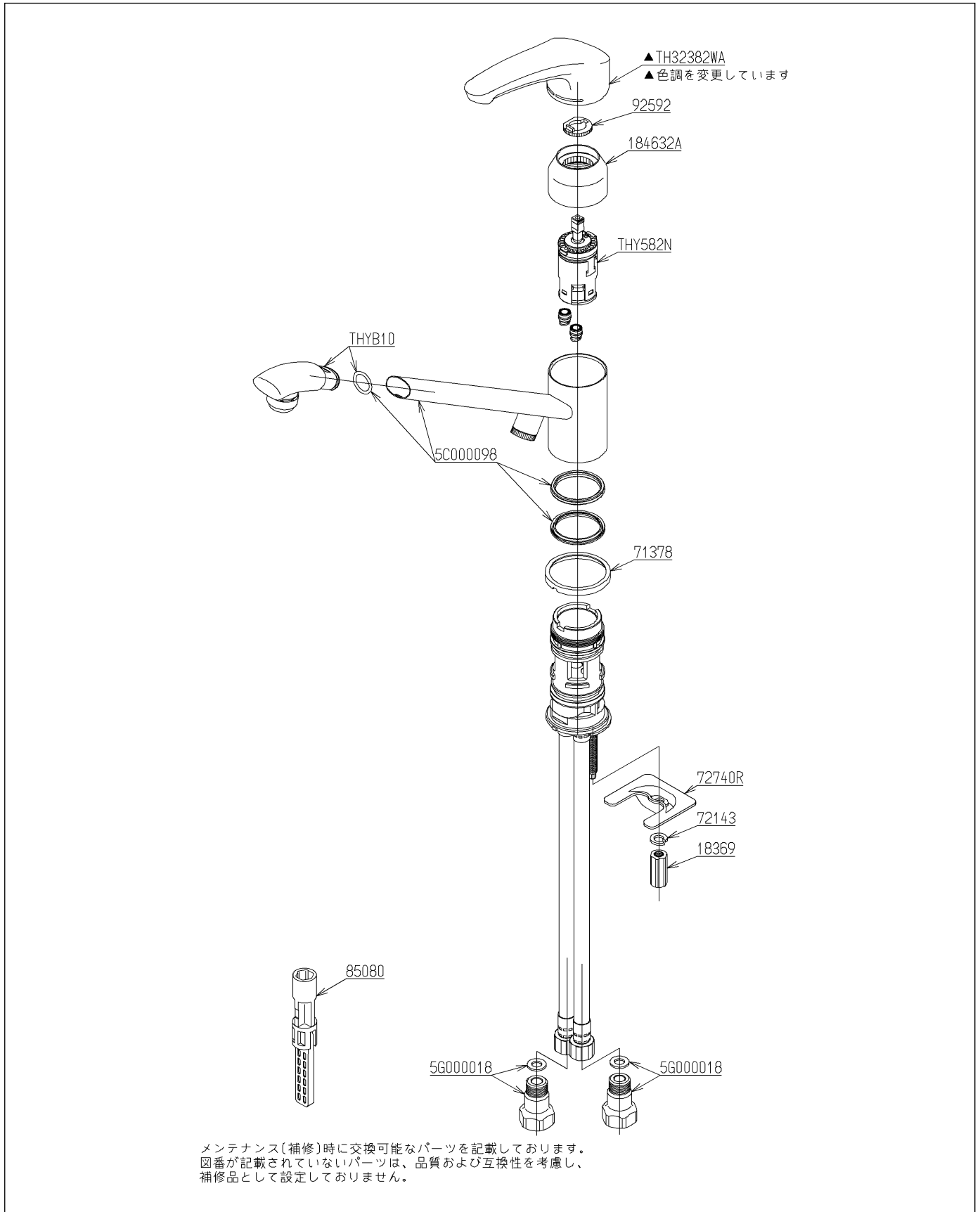


品番	TKJ31UFRKX	品名	台付シングル13 (寒) (台所) S)	(JI)	1 / 2
----	------------	----	-------------------------	------	-------

必ず補修品リストで発注品番(色番、メッキ種別など含む)、数量をご確認ください。
 ただし、タンク、便器などの補修品は発注品番に色番を付加してご発注ください。図中の番号は図番になります。



品番	TKJ31UFRKX	品名	台付シングル13 (寒) (台所) S)	(JI)	2 / 2
----	------------	----	-------------------------	------	-------

■特記事項(1/1)

- ・分解図、補修品リスト、互換性注意情報は最新のものをお使いください。
- ・発注品番の希望小売価格は予告なく変更する場合がありますので、最新の補修品リストをご確認ください。
- ・発注品番欄に「非補修品」と表示のものは、原則として定期的な補修は不要です。要望される場合は製品交換をご検討願います。
- ・分解図中に専用工具の記載がある場合でも、補修品リストに専用工具の記載のない場合は別売品です。
- ・補修品は、外觀形状・色調が異なる場合がございます。
- ・図番は分解図中に記載の番号です。補修品を発注する際は「発注品番」に記載の品番でご発注ください。
- ・分解図中に図番があり補修品リストに図番・発注品番の記載のない補修品は、最寄りの取付店・販売店へご依頼してください。

【補修品リスト】 注1：発注品番の数量1個当たりの価格です。

図番	発注品番	品名	希望小売価格 (税込価格)注1	数量	材料	備考
TH32382WA	TH32382WA	レバーハンドル	¥ 5,700(¥ 6,270)	1	合成樹脂 他	
THY582N	THY582N	シングルバルブ部	¥ 10,600(¥ 11,660)	1		
THYB10	THYB10	キャップ部	¥ 2,650(¥ 2,915)	1		
5C000098	廃番	スパウト部	廃番	1		
5G000018	TH 5G0018	給水ソケット	¥ 1,800(¥ 1,980)	2		
18369	TH18369	締付金具	¥ 410(¥ 451)	1	黄銅	
184632A	TH184632A	カートリッジ押え	¥ 1,300(¥ 1,430)	1	黄銅	
71378	廃番	リング	廃番	1	ステンレス鋼	
72143	TH72143	ばね座金	¥ 160(¥ 176)	1	ステンレス鋼	
72740R	TH72740R	取付金具	¥ 520(¥ 572)	1	炭素鋼 他	
85080	TH85080	締付工具	¥ 1,100(¥ 1,210)	1	合成樹脂	
92592	TH92592	ストッパー	¥ 160(¥ 176)	1	合成樹脂	