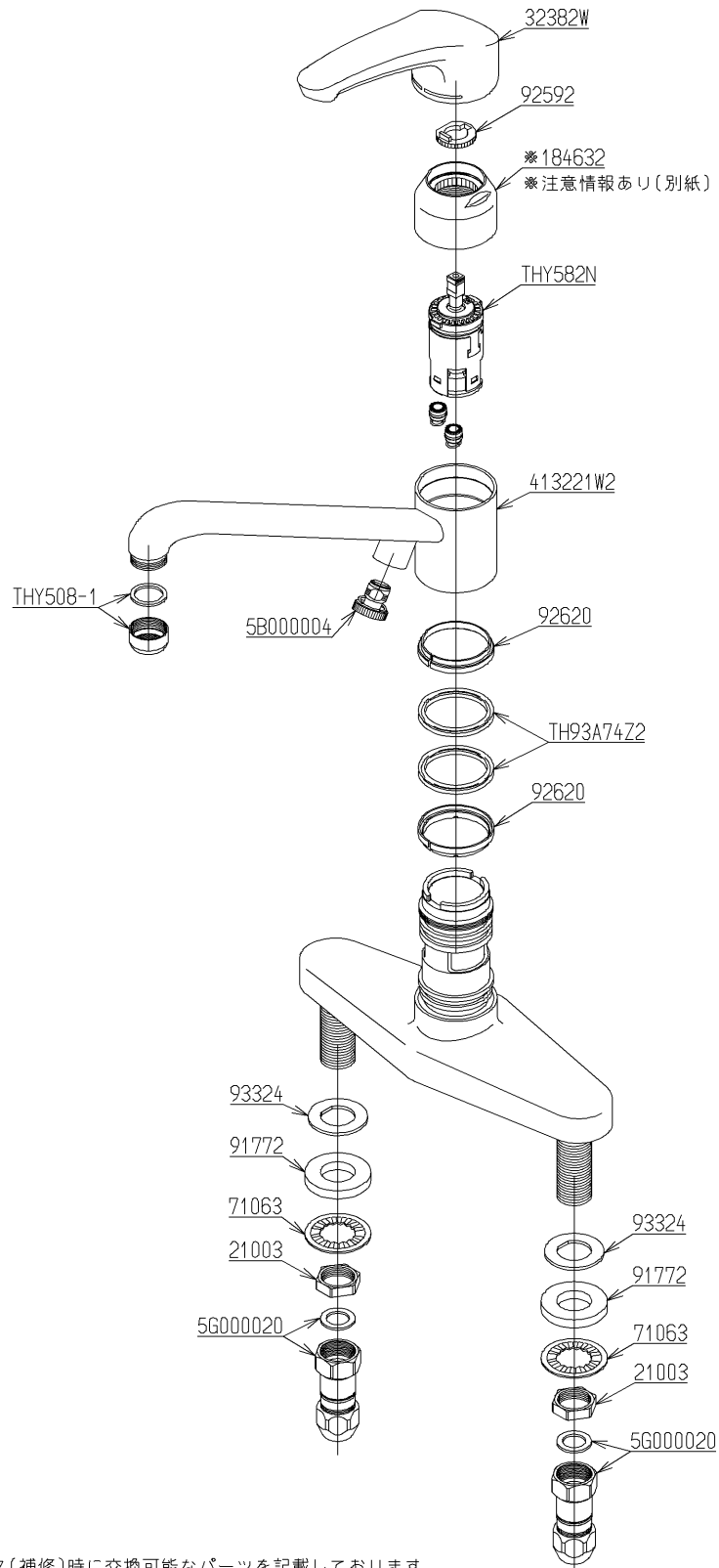


|    |          |    |                         |      |       |
|----|----------|----|-------------------------|------|-------|
| 品番 | TKJ33U3Z | 品名 | 台付シングル13 (寒) (台所)<br>S) | (JI) | 1 / 3 |
|----|----------|----|-------------------------|------|-------|

互換性に関する注意情報があります

必ず補修品リストで発注品番(色番、メッキ種別など含む)、数量をご確認ください。  
ただし、タンク、便器などの補修品は発注品番に色番を付加してご発注ください。図中の番号は図番になります。



メンテナンス(補修)時に交換可能なパーツを記載しております。  
図番が記載されていないパーツは、品質および互換性を考慮し、  
補修品として設定しておりません。

|    |          |    |                         |      |       |
|----|----------|----|-------------------------|------|-------|
| 品番 | TKJ33U3Z | 品名 | 台付シングル13 (寒) (台所)<br>S) | (JI) | 2 / 3 |
|----|----------|----|-------------------------|------|-------|

■互換性に関する注意情報

- ・【金具補修品互換性情報】カートリッジ押えの補修品選定注意情報

■特記事項(1/1)

- ・分解図、補修品リスト、互換性注意情報は最新のものをお使いください。
- ・発注品番の希望小売価格は予告なく変更する場合がありますので、最新の補修品リストをご確認ください。
- ・発注品番欄に 非補修品 と表示のものは、原則として定期的な補修は不要です。要望される場合は製品交換をご検討願います。
- ・分解図中に専用工具の記載がある場合でも、補修品リストに専用工具の記載のない場合は別売品です。
- ・補修品は、外観形状・色調が異なる場合がございます。
- ・図番は分解図中に記載の番号です。補修品を発注する際は「発注品番」に記載の品番でご発注ください。
- ・分解図中に図番があり補修品リストに図番・発注品番の記載のない補修品は、最寄りの取付店・販売店へご依頼してください。

【補修品リスト】 注1：発注品番の数量1個当たりの価格です。

| 図番        | 発注品番       | 品名       | 希望小売価格<br>(税込価格)注1 | 数量 | 材料     | 備考 |
|-----------|------------|----------|--------------------|----|--------|----|
| TH93A74Z2 | TH 93A74Z2 | Xパッキン    | ¥ 590(¥ 649)       | 1  | 合成ゴム   |    |
| THY508-1  | THY508-1   | 整流キャップ   | ¥ 970(¥ 1,067)     | 1  |        |    |
| THY582N   | THY582N    | シングルバルブ部 | ¥ 10,600(¥ 11,660) | 1  |        |    |
| 413221W2  | 廃番         | スバウト     | 廃番                 | 1  | 黄銅 他   |    |
| 5B000004  | TH 5B0004  | 水抜弁部     | ¥ 1,150(¥ 1,265)   | 1  |        |    |
| 5G000020  | TH 5G0020R | 給水ソケット   | ¥ 3,000(¥ 3,300)   | 2  |        |    |
| 184632    | TH184632   | カートリッジ押え | ¥ 1,150(¥ 1,265)   | 1  | 黄銅     |    |
| 21003     | TH21003    | ナット20. 9 | ¥ 160(¥ 176)       | 2  | 黄銅     |    |
| 32382W    | TH32382WA  | レバーハンドル  | ¥ 5,700(¥ 6,270)   | 1  | 合成樹脂 他 |    |
| 71063     | TH71063    | 菊座金      | ¥ 160(¥ 176)       | 2  | 軟鋼     |    |
| 91772     | TH91772    | パッキン     | ¥ 160(¥ 176)       | 2  | 天然ゴム 他 |    |
| 92592     | TH92592    | ストッパー    | ¥ 160(¥ 176)       | 1  | 合成樹脂   |    |
| 92620     | TH92620    | リング      | ¥ 340(¥ 374)       | 2  | 合成樹脂   |    |
| 93324     | TH93324    | パッキン     | ¥ 160(¥ 176)       | 2  | 合成樹脂   |    |

|    |          |    |                   |      |       |
|----|----------|----|-------------------|------|-------|
| 品番 | TKJ33U3Z | 品名 | 台付シングル13 (寒) (台所) | (JI) | 3 / 3 |
|----|----------|----|-------------------|------|-------|

**金具補修品互換性情報** 製品の前期型品・後期型品を識別し、それぞれに対応した補修品を選定してください。 2-A1-0012

|      |                               |                                   |                     |                       |
|------|-------------------------------|-----------------------------------|---------------------|-----------------------|
| 件名   | カートリッジ押えの補修品選定注意情報            |                                   |                     |                       |
| 対象製品 | TKG33UX<br>TKJ33C3<br>TKG39JX | TKG33UKX<br>TKJ33C3Z<br>TKJ33U3BL | TKG33UYX<br>TKJ33U3 | TKG33UYKX<br>TKJ33U3Z |

**前期・後期型製品識別方法**

|                  |                |                  |
|------------------|----------------|------------------|
| 前期型品             | 切替時期 2005年11月頃 | 後期型品             |
| <p>水栓本体【樹脂製】</p> |                | <p>水栓本体【金属製】</p> |

**補修品選定**

|                               |                                   |
|-------------------------------|-----------------------------------|
| 前期型品                          | 後期型品                              |
| <p>カートリッジ押え</p> <p>①部品 不要</p> | <p>カートリッジ押え</p> <p>①部品  92620</p> |

前期・後期型品共通

②パッキン

注意：UパッキンをXパッキンに変更しています。  
補修の際は2個同時交換して下さい。

TH93A74Z2 (Xパッキン2個入り)