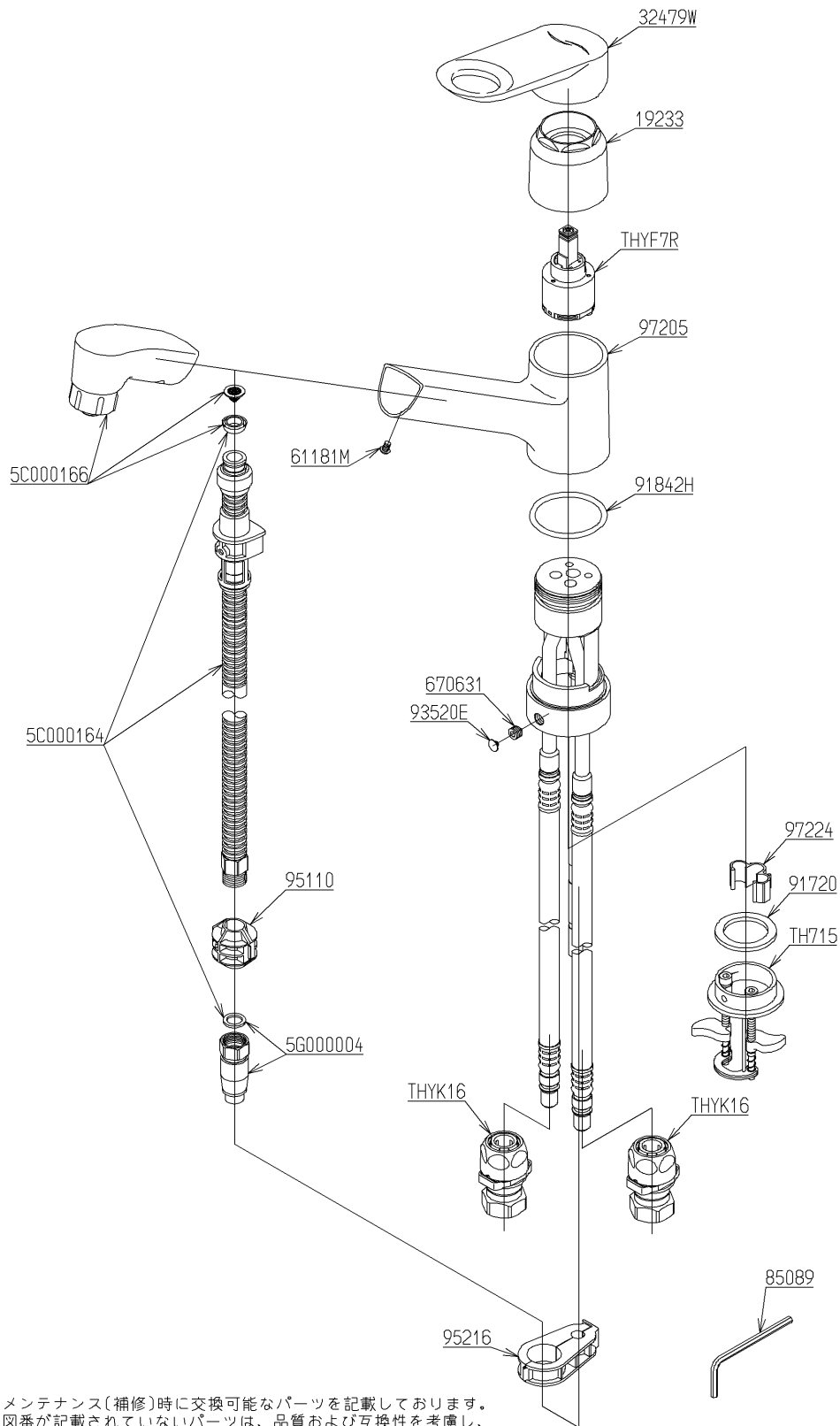


品番	TKN32PB1R	品名	台付シングル13 (シャワ・ソフト) (台所)	1 / 2
			(JIS)	

必ず補修品リストで発注品番(色番、メッキ種別など含む)、数量をご確認ください。
 ただし、タンク、便器などの補修品は発注品番に色番を付加してご発注ください。図中の番号は図番になります。



メンテナンス(補修)時に交換可能なパーツを記載しております。
 図番が記載されていないパーツは、品質および互換性を考慮し、
 補修品として設定しておりません。

品番	TKN32PB1R	品名	台付シングル13 (シャワ・ソフト) (台所) (JIS)	2 / 2
----	-----------	----	----------------------------------	-------

■特記事項(1/1)

- ・分解図、補修品リスト、互換性注意情報は最新のものをお使いください。
- ・発注品番の希望小売価格は予告なく変更する場合がありますので、最新の補修品リストをご確認ください。
- ・発注品番欄に「非補修品」と表示のものは、原則として定期的な補修は不要です。要望される場合は製品交換をご検討願います。
- ・分解図中に専用工具の記載がある場合でも、補修品リストに専用工具の記載のない場合は別売品です。
- ・補修品は、外觀形状・色調が異なる場合がございます。
- ・図番は分解図中に記載の番号です。補修品を発注する際は「発注品番」に記載の品番でご発注ください。
- ・分解図中に図番があり補修品リストに図番・発注品番の記載のない補修品は、最寄りの取付店・販売店へご依頼してください。

【補修品リスト】 注1：発注品番の数量1個当たりの価格です。

図番	発注品番	品名	希望小売価格 (税込価格)注1	数量	材料	備考
TH715	TH715	上面施工用アダプター	¥ 2,450(¥ 2,695)	1		
THYF7R	THYF7R	シングルバルブ部	¥ 6,700(¥ 7,370)	1		
THYK16	THYK16	ワンタッチソケット	¥ 2,900(¥ 3,190)	2		
5C000164	TH 5C0164	ホースユニット	¥ 4,900(¥ 5,390)	1		
5C000166	TH 5C0166	キッチンスプレー	¥ 7,250(¥ 7,975)	1		
5G000004	TH 5G0283	ホース継手	¥ 2,400(¥ 2,640)	1		
19233	TH19233	カートリッジ押え	¥ 4,050(¥ 4,455)	1	黄銅	
32479W	TH32479W	レバーハンドル	¥ 5,950(¥ 6,545)	1	合成樹脂 他	
61181M	TH61181M	なべ小ねじM4×6	¥ 120(¥ 132)	1	ステンレス鋼 他	
670631	TH670631	止めねじM8×8	¥ 120(¥ 132)	1	ステンレス鋼	
85089	TH85089	六角棒スパナ4	¥ 190(¥ 209)	1	工具鋼	
91720	TH91720	パッキン	¥ 120(¥ 132)	1	合成樹脂	
91842H	TH91842H	Oリング	¥ 120(¥ 132)	1	合成ゴム	
93520E	TH93520E	キャップ	¥ 580(¥ 638)	1	合成ゴム	
95110	TH95110	ストッパー	¥ 130(¥ 143)	1	合成樹脂	
95216	TH95216	ホースガイド	¥ 340(¥ 374)	1	合成樹脂	
97205	TH97205	スパウト	¥ 10,600(¥ 11,660)	1	合成樹脂	