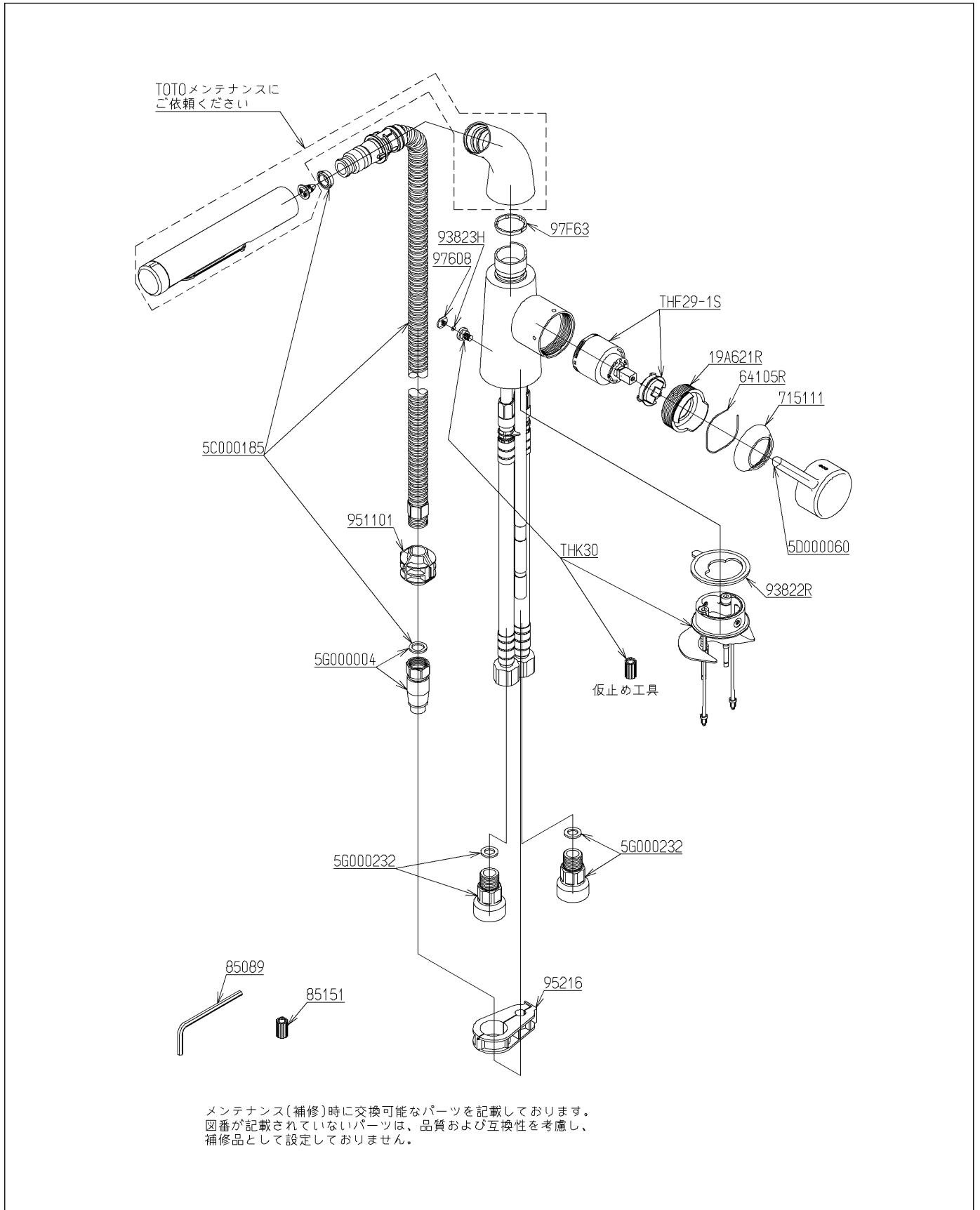


品番	TKN35EES B	品名	台付シングル混合水栓	1 / 2
----	------------	----	------------	-------

必ず補修品リストで発注品番(色番、メッキ種別など含む)、数量をご確認ください。  
 ただし、タンク、便器などの補修品は発注品番に色番を付加してご発注ください。図中の番号は図番になります。



品番	TKN35EES B	品名	台付シングル混合水栓	2 / 2
----	------------	----	------------	-------

■特記事項(1/1)

- ・分解図、補修品リスト、互換性注意情報は最新のものをお使いください。
- ・発注品番の希望小売価格は予告なく変更する場合がありますので、最新の補修品リストをご確認ください。
- ・発注品番欄に「非補修品」と表示のものは、原則として定期的な補修は不要です。要望される場合は製品交換をご検討願います。
- ・分解図中に専用工具の記載がある場合でも、補修品リストに専用工具の記載のない場合は別売品です。
- ・補修品は、外觀形状・色調が異なる場合がございます。
- ・図番は分解図中に記載の番号です。補修品を発注する際は「発注品番」に記載の品番でご発注ください。
- ・分解図中に図番があり補修品リストに図番・発注品番の記載のない補修品は、最寄りの取付店・販売店へご依頼してください。

【補修品リスト】 注1：発注品番の数量1個当たりの価格です。

図番	発注品番	品名	希望小売価格 (税込価格)注1	数量	材料	備考
THF29-1S	THF29-1S	シングルバルブ部	¥ 12,100(¥ 13,310)	1		
THK30	THK30	上面施工用アダプター	¥ 4,900(¥ 5,390)	1		
5C000185	TH 5C0185	ホースユニット	¥ 8,350(¥ 9,185)	1		
5D000060	TH 5D0060	ハンドル部	¥ 7,600(¥ 8,360)	1		
5G000232	TH 5G0232	給水ソケット	¥ 2,800(¥ 3,080)	2		
5G000004	TH 5G0283	ホース継手	¥ 3,300(¥ 3,630)	1		
19A621R	TH 19A621R	カートリッジ押え	¥ 1,700(¥ 1,870)	1	黄銅	
97F63	TH 97F63	リング	¥ 650(¥ 715)	1	合成樹脂	
64105R	TH64105R	止めばね	¥ 160(¥ 176)	1	ステンレス鋼	
715111	TH715111	カバー	¥ 2,450(¥ 2,695)	1	黄銅	
85089	TH85089	六角棒スパナ4	¥ 260(¥ 286)	1	工具鋼	
85151	TH85151	ねじ締め込みジグ	¥ 220(¥ 242)	1	合成樹脂	
93822R	TH93822R	パッキン	¥ 430(¥ 473)	1	合成樹脂	
93823H	TH93823H	Oリング	¥ 470(¥ 517)	1	合成ゴム	
951101	TH951101	ストッパー	¥ 330(¥ 363)	1	合成樹脂	
95216	TH95216	ホースガイド	¥ 470(¥ 517)	1	合成樹脂	
97608	TH97608	キャップ	¥ 1,100(¥ 1,210)	1	合成樹脂	