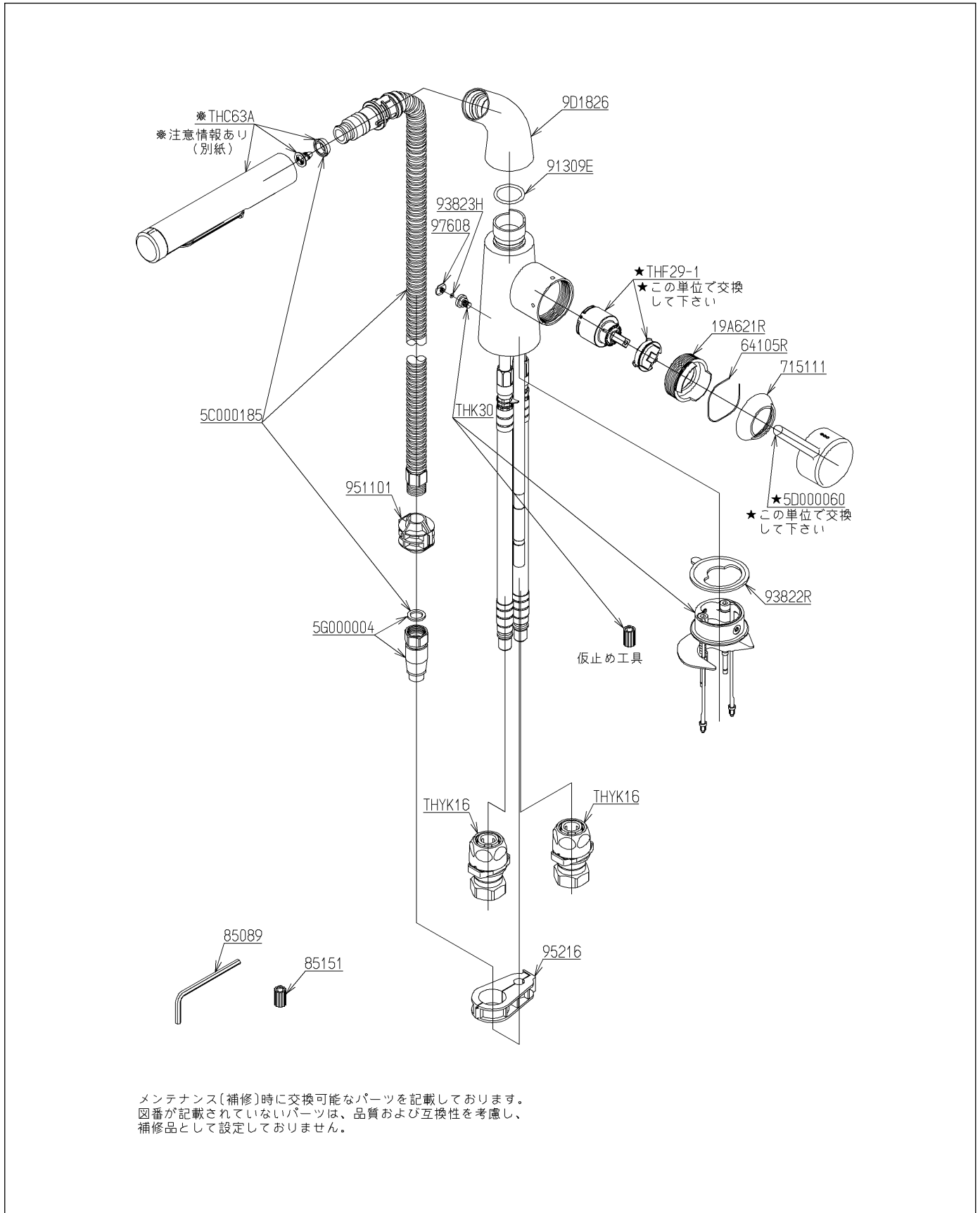


品番	TKN35PE	品名	台付シングル13 (シャワ・整流) (台所)	1 / 3
----	---------	----	------------------------	-------

互換性に関する注意情報があります

必ず補修品リストで発注品番(色番、メッキ種別など含む)、数量をご確認ください。
 ただし、タンク、便器などの補修品は発注品番に色番を付加してご発注ください。図中の番号は図番になります。



品番	TKN35PE	品名	台付シングル13 (シャワ・整流) (台所) (JIS)	2 / 3
----	---------	----	---------------------------------	-------

■互換性に関する注意情報

・【金具補修品注意情報】 キッチンスプレー補修部品交換時の注意情報

■特記事項 (1/1)

- ・分解図、補修品リスト、互換性注意情報は最新のものをお使いください。
- ・発注品番の希望小売価格は予告なく変更する場合がありますので、最新の補修品リストをご確認ください。
- ・発注品番欄に 非補修品 と表示のものは、原則として定期的な補修は不要です。要望される場合は製品交換をご検討願います。
- ・分解図中に専用工具の記載がある場合でも、補修品リストに専用工具の記載のない場合は別売品です。
- ・補修品は、外観形状・色調が異なる場合がございます。
- ・図番は分解図中に記載の番号です。補修品を発注する際は「発注品番」に記載の品番でご発注ください。
- ・分解図中に図番があり補修品リストに図番・発注品番の記載のない補修品は、最寄りの取付店・販売店へご依頼してください。

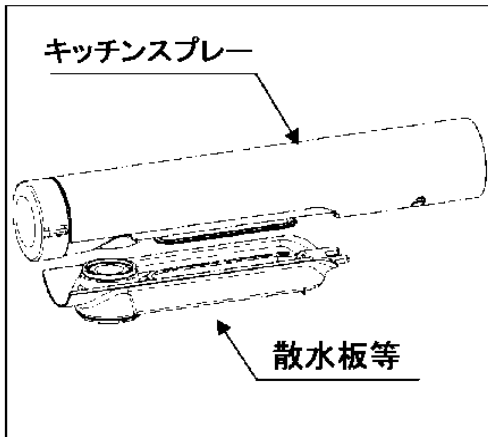
【補修品リスト】 注1：発注品番の数量1個当たりの価格です。

図番	発注品番	品名	希望小売価格 (税込価格)注1	数量	材料	備考
THC63A	THC63A	キッチンスプレー	¥ 42,100(¥ 46,310)	1		
THF29-1	THF29-1S	シングルバルブ部	¥ 12,600(¥ 13,860)	1		
THK30	THK30	上面施工用アダプター	¥ 5,100(¥ 5,610)	1		
THYK16	THYK16	ワンタッチソケット	¥ 4,150(¥ 4,565)	2		
5C000185	TH 5C0185	ホースユニット	¥ 8,700(¥ 9,570)	1		
5D000060	TH 5D0060	ハンドル部	¥ 7,900(¥ 8,690)	1		
9D1826	TH 5D0297	自在スパウト	¥ 13,400(¥ 14,740)	1		
5G000004	TH 5G0283	ホース継手	¥ 3,450(¥ 3,795)	1		
19A621R	TH 19A621R	カートリッジ押え	¥ 1,750(¥ 1,925)	1	黄銅	
64105R	TH64105R	止めばね	¥ 170(¥ 187)	1	ステンレス鋼	
715111	TH715111	カバー	¥ 2,550(¥ 2,805)	1	黄銅	
85089	TH85089	六角棒スパナ4	¥ 270(¥ 297)	1	鉄鋼	
85151	TH85151	ねじ締め込みジグ	¥ 230(¥ 253)	1	樹脂	
91309E	TH91309E	Oリング	¥ 170(¥ 187)	1	ゴム	
93822R	TH93822R	パッキン	¥ 450(¥ 495)	1	合成樹脂	
93823H	TH93823H	Oリング	¥ 490(¥ 539)	1	合成ゴム	
951101	TH951101	ストッパー	¥ 340(¥ 374)	1	樹脂	
95216	TH95216	ホースガイド	¥ 490(¥ 539)	1	樹脂	
97608	TH97608	キャップ	¥ 1,150(¥ 1,265)	1	合成樹脂	

品番	TKN35PE	品名	台付シングル13（シャワ・整流）（台所） （JIS）	3 / 3
----	---------	----	-------------------------------	-------

金具補修品注意情報		C_0015
件名	キッチンスプレー補修部品交換時の注意情報	
対象製品	TKN35P TKN35PZ TKN35PE TKN35PEZ	

キッチンスプレーは節水効果を向上させた仕様に変更となっているため旧型製品と改良後の補修部品（散水板等）に互換性がなくなっています。
（旧型製品には、改良後の散水板等の補修部品は取り付きません。）



散水板等の補修部品を交換の際は、下記の補足情報を確認の上、補修品を選定してください。

【補足情報】

改良後のキッチンスプレーに変更されている場合は、補修部品のみの交換が可能です。

旧型キッチンスプレー	改良後キッチンスプレー
<p>散水板部カバーが分割</p> <p>吸気口がない</p>	<p>吸気口</p> <p>パッキン</p>

補修部品単独での交換はできません。
TOTOメンテナンスにご依頼ください。

補修部品単独での交換が可能です。
THC63Aの分解図をご確認ください。