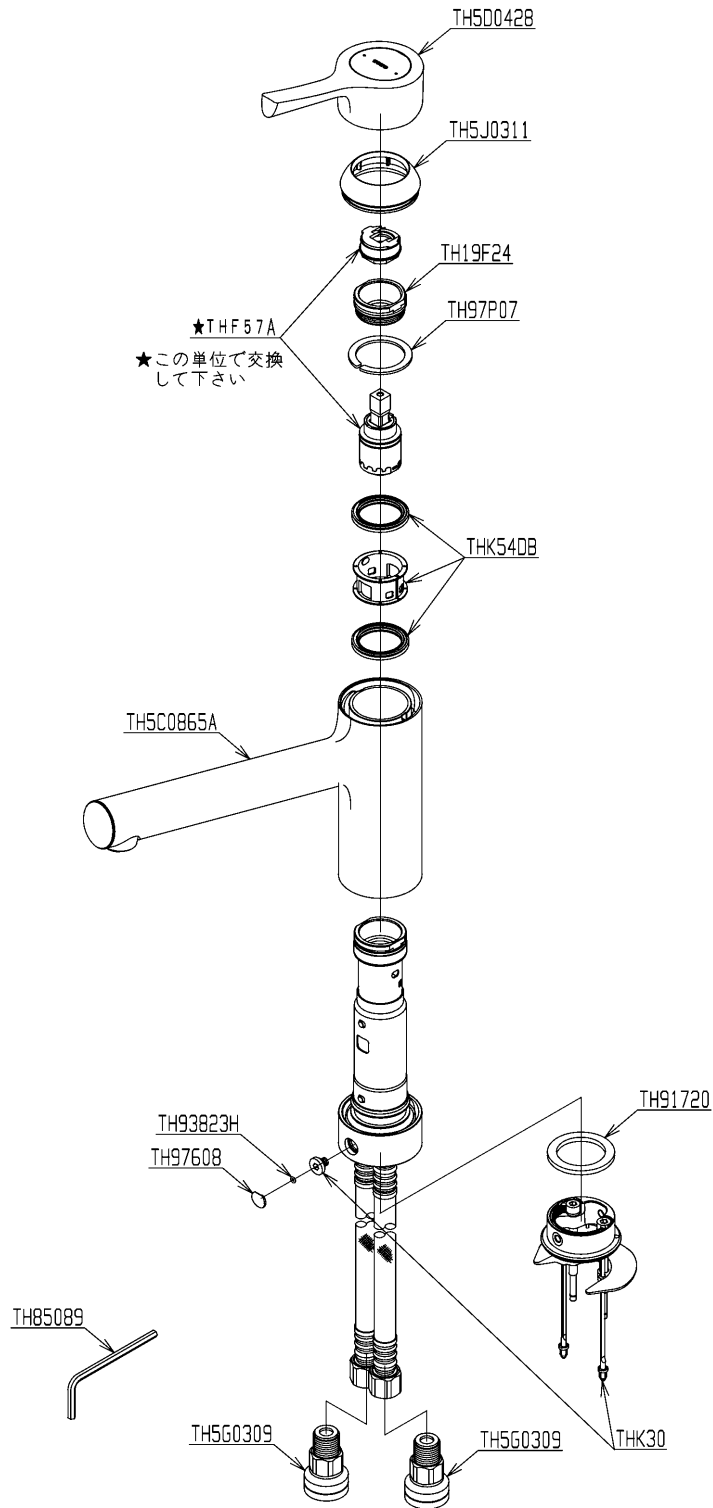


品番	TKS05302J	品名	台付シングル混合水栓	1 / 2
----	-----------	----	------------	-------

必ず補修品リストで発注品番(色番、メッキ種別など含む)、数量をご確認ください。
 ただし、タンク、便器などの補修品は発注品番に色番を付加してご発注ください。図中の番号は図番になります。



メンテナンス(補修)時に交換可能なパーツを記載しております。
 図番が記載されていないパーツは、品質および互換性を考慮し、
 補修品として設定しておりません。

品番	TKS05302J	品名	台付シングル混合水栓	2 / 2
----	-----------	----	------------	-------

■特記事項(1/1)

- ・分解図、補修品リスト、互換性注意情報は最新のものをお使いください。
- ・発注品番の希望小売価格は予告なく変更する場合がありますので、最新の補修品リストをご確認ください。
- ・発注品番欄に「非補修品」と表示のものは、原則として定期的な補修は不要です。要望される場合は製品交換をご検討願います。
- ・分解図中に専用工具の記載がある場合でも、補修品リストに専用工具の記載のない場合は別売品です。
- ・補修品は、外觀形状・色調が異なる場合がございます。
- ・図番は分解図中に記載の番号です。補修品を発注する際は「発注品番」に記載の品番でご発注ください。
- ・分解図中に図番があり補修品リストに図番・発注品番の記載のない補修品は、最寄りの取付店・販売店へご依頼してください。

【補修品リスト】 注1：発注品番の数量1個当たりの価格です。

図番	発注品番	品名	希望小売価格 (税込価格)注1	数量	材料	備考
TH5C0865A	TH 5C0865A	スパウト部	¥ 13,400(¥ 14,740)	1		
TH5G0309	TH 5G0309	給水ソケットユニット	¥ 6,100(¥ 6,710)	2		
TH5J0311	TH 5J0311	カバー部	¥ 3,450(¥ 3,795)	1		
TH19F24	TH 19F24	カートリッジ押さえ部	¥ 2,000(¥ 2,200)	1		
TH97P07	TH 97P07	止め輪	¥ 1,600(¥ 1,760)	1		
TH5D0428	TH5D0428 #NW1	レバーハンドル部	¥ 5,200(¥ 5,720)	1		
TH85089	TH85089	六角棒スパナ4	¥ 270(¥ 297)	1		
TH91720	TH91720	パッキン	¥ 170(¥ 187)	1		
TH93823H	TH93823H	Oリング	¥ 490(¥ 539)	1		
TH97608	TH97608	キャップ	¥ 1,150(¥ 1,265)	1		
THF57A	THF57A	シングルバルブ部	¥ 12,600(¥ 13,860)	1		
THK30	THK30	上面施工用アダプター	¥ 5,100(¥ 5,610)	1		
THK54DB	THK54DB	Xパッキン	¥ 1,600(¥ 1,760)	1		