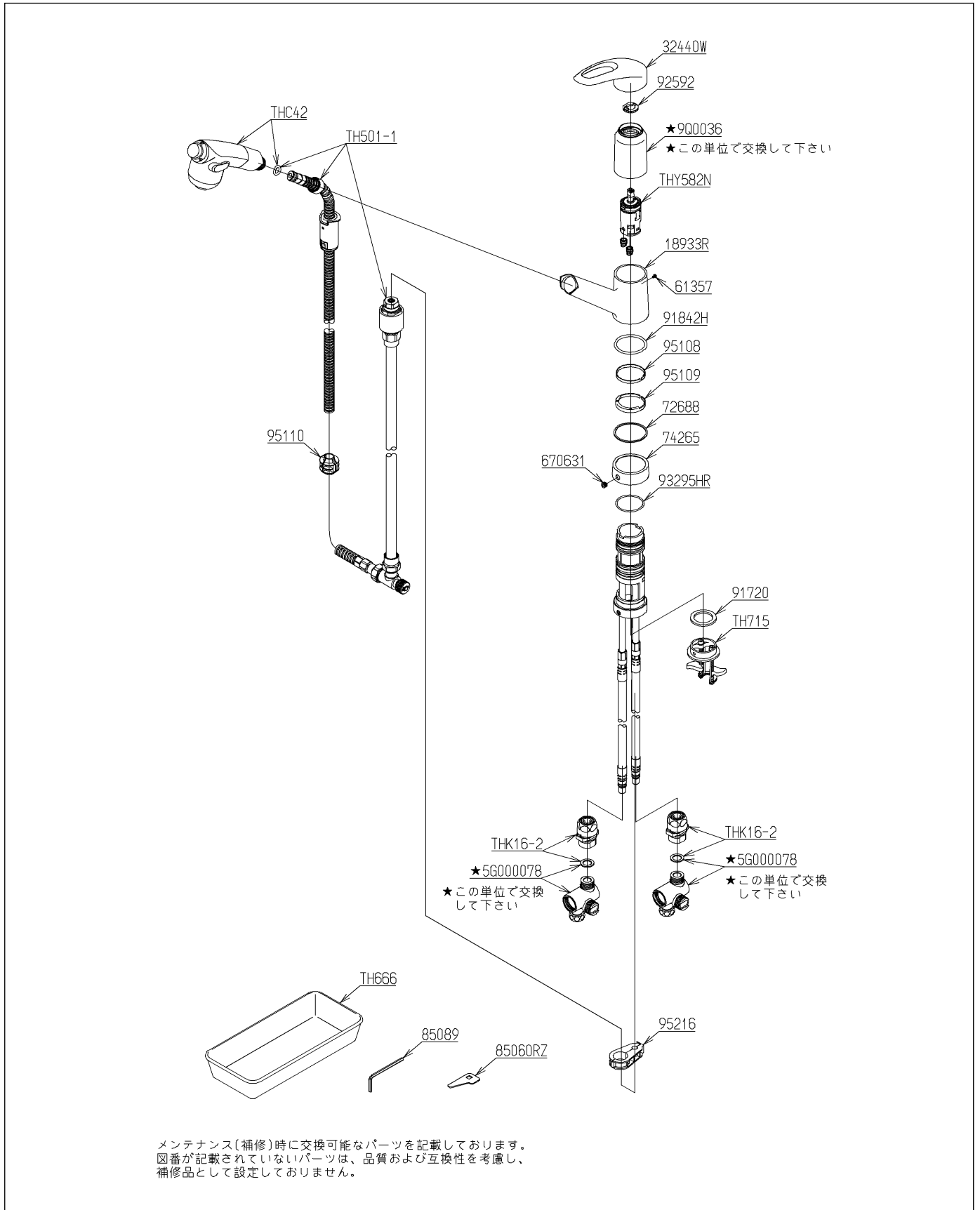


品番	TKW32PZ	品名	台付シングル13 (シャワー・ソフト・寒) (台所) (JIS)	1 / 2
----	---------	----	----------------------------------	-------

必ず補修品リストで発注品番(色番、メッキ種別など含む)、数量をご確認ください。  
 ただし、タンク、便器などの補修品は発注品番に色番を付加してご発注ください。図中の番号は図番になります。



メンテナンス(補修)時に交換可能なパーツを記載しております。  
 図番が記載されていないパーツは、品質および互換性を考慮し、  
 補修品として設定しておりません。

品番	TKW32PZ	品名	台付シングル13 (シャワー・ソフト・寒) (台所) (JIS)	2 / 2
----	---------	----	----------------------------------	-------

■特記事項(1/1)

- ・分解図、補修品リスト、互換性注意情報は最新のものをお使いください。
- ・発注品番の希望小売価格は予告なく変更する場合がありますので、最新の補修品リストをご確認ください。
- ・発注品番欄に「非補修品」と表示のものは、原則として定期的な補修は不要です。要望される場合は製品交換をご検討願います。
- ・分解図中に専用工具の記載がある場合でも、補修品リストに専用工具の記載のない場合は別売品です。
- ・補修品は、外觀形状・色調が異なる場合がございます。
- ・図番は分解図中に記載の番号です。補修品を発注する際は「発注品番」に記載の品番でご発注ください。
- ・分解図中に図番があり補修品リストに図番・発注品番の記載のない補修品は、最寄りの取付店・販売店へご依頼してください。

【補修品リスト】 注1：発注品番の数量1個当たりの価格です。

図番	発注品番	品名	希望小売価格 (税込価格)注1	数量	材料	備考
TH501-1	廃番	フレキシブルホース部	廃番	1		
TH666	TH666	水受けトレイ	¥ 770(¥ 847)	1	合成樹脂	
TH715	TH715	上面施工用アダプター	¥ 3,400(¥ 3,740)	1		
THC42	廃番	ハンドシャワー部	廃番	1		
THK16-2	THK16-2	ワンタッチソケット	¥ 2,750(¥ 3,025)	2		
THY582N	THY582N	シングルバルブ部	¥ 10,600(¥ 11,660)	1		
900036	廃番	補修専用ユニット (TKW32型 カートリッジ押え)	廃番	1		
5G000078	TH 5G0078	接続金具	¥ 17,100(¥ 18,810)	2		
18933R	非補修品	スパウト	非補修品	1	黄銅	
32440W	TH32440W	レバーハンドル	¥ 4,850(¥ 5,335)	1	合成樹脂 他	
61357	TH61357	なべ小ねじM3×4	¥ 160(¥ 176)	1	ステンレス鋼	
670631	TH670631	止めねじM8×8	¥ 160(¥ 176)	1	ステンレス鋼	
72688	TH72688	リング	¥ 380(¥ 418)	1	樹脂	
74265	TH74265	リング	¥ 2,750(¥ 3,025)	1	銅合金	
85060RZ	TH85060RZ	開閉工具	¥ 160(¥ 176)	1	複合材質	
85089	TH85089	六角棒スパナ4	¥ 260(¥ 286)	1	鉄鋼	
91720	TH91720	パッキン	¥ 160(¥ 176)	1	合成樹脂	
91842H	TH91842H	Oリング	¥ 160(¥ 176)	1	合成ゴム	
92592	TH92592	ストッパー	¥ 160(¥ 176)	1	合成樹脂	
93295HR	TH93295HR	Oリング	¥ 160(¥ 176)	1	ゴム	
95108	TH95108	リング	¥ 160(¥ 176)	1	樹脂	
95109	廃番	リング	廃番	1	合成樹脂	
95110	TH95110	ストッパー	¥ 180(¥ 198)	1	樹脂	
95216	TH95216	ホースガイド	¥ 470(¥ 517)	1	樹脂	