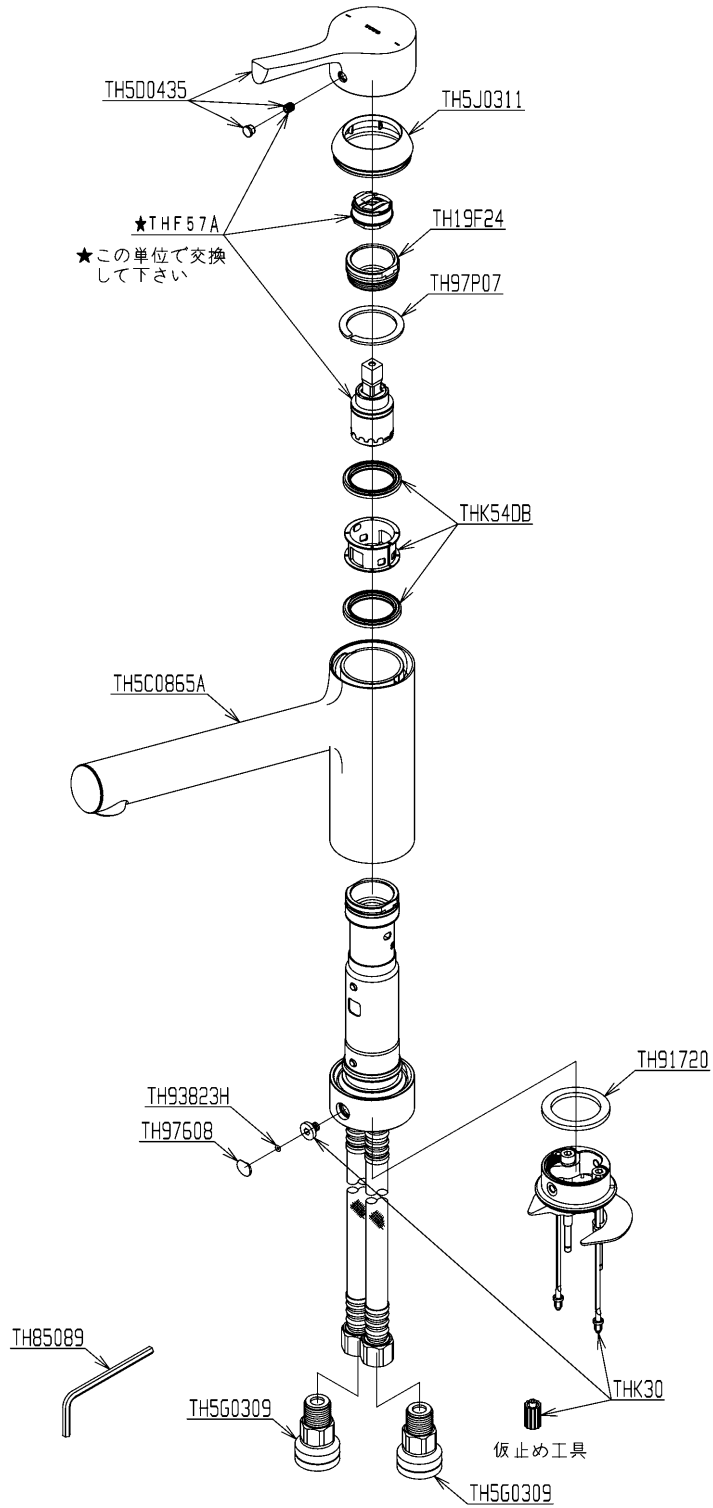


品番	TKY01302J	品名	台付シングル混合水栓	1 / 2
----	-----------	----	------------	-------

必ず補修品リストで発注品番(色番、メッキ種別など含む)、数量をご確認ください。
 ただし、タンク、便器などの補修品は発注品番に色番を付加してご発注ください。図中の番号は図番になります。



メンテナンス(補修)時に交換可能なパーツを記載しております。
 図番が記載されていないパーツは、品質および互換性を考慮し、
 補修品として設定しておりません。

品番	TKY01302J	品名	台付シングル混合水栓	2 / 2
----	-----------	----	------------	-------

■特記事項(1/1)

- ・分解図、補修品リスト、互換性注意情報は最新のものをお使いください。
- ・発注品番の希望小売価格は予告なく変更する場合がありますので、最新の補修品リストをご確認ください。
- ・発注品番欄に「非補修品」と表示のものは、原則として定期的な補修は不要です。要望される場合は製品交換をご検討願います。
- ・分解図中に専用工具の記載がある場合でも、補修品リストに専用工具の記載のない場合は別売品です。
- ・補修品は、外觀形状・色調が異なる場合がございます。
- ・図番は分解図中に記載の番号です。補修品を発注する際は「発注品番」に記載の品番でご発注ください。
- ・分解図中に図番があり補修品リストに図番・発注品番の記載のない補修品は、最寄りの取付店・販売店へご依頼してください。

【補修品リスト】 注1：発注品番の数量1個当たりの価格です。

図番	発注品番	品名	希望小売価格 (税込価格)注1	数量	材料	備考
TH5C0865A	TH 5C0865A	スパウト部	¥ 12,900(¥ 14,190)	1		
TH5G0309	TH 5G0309	給水ソケットユニット	¥ 5,850(¥ 6,435)	2		
TH5J0311	TH 5J0311	カバー部	¥ 3,300(¥ 3,630)	1		
TH19F24	TH 19F24	カートリッジ押さえ部	¥ 1,950(¥ 2,145)	1		
TH97P07	TH 97P07	止め輪	¥ 1,550(¥ 1,705)	1		
TH5D0435	TH5D0435	レバーハンドル部	¥ 3,200(¥ 3,520)	1		
TH85089	TH85089	六角棒スパナ4	¥ 260(¥ 286)	1		
TH91720	TH91720	パッキン	¥ 160(¥ 176)	1		
TH93823H	TH93823H	Oリング	¥ 470(¥ 517)	1		
TH97608	TH97608	キャップ	¥ 1,100(¥ 1,210)	1		
THF57A	THF57A	シングルバルブ部	¥ 12,100(¥ 13,310)	1		
THK30	THK30	上面施工用アダプター	¥ 4,900(¥ 5,390)	1		
THK54DB	THK54DB	Xパッキン	¥ 1,550(¥ 1,705)	1		