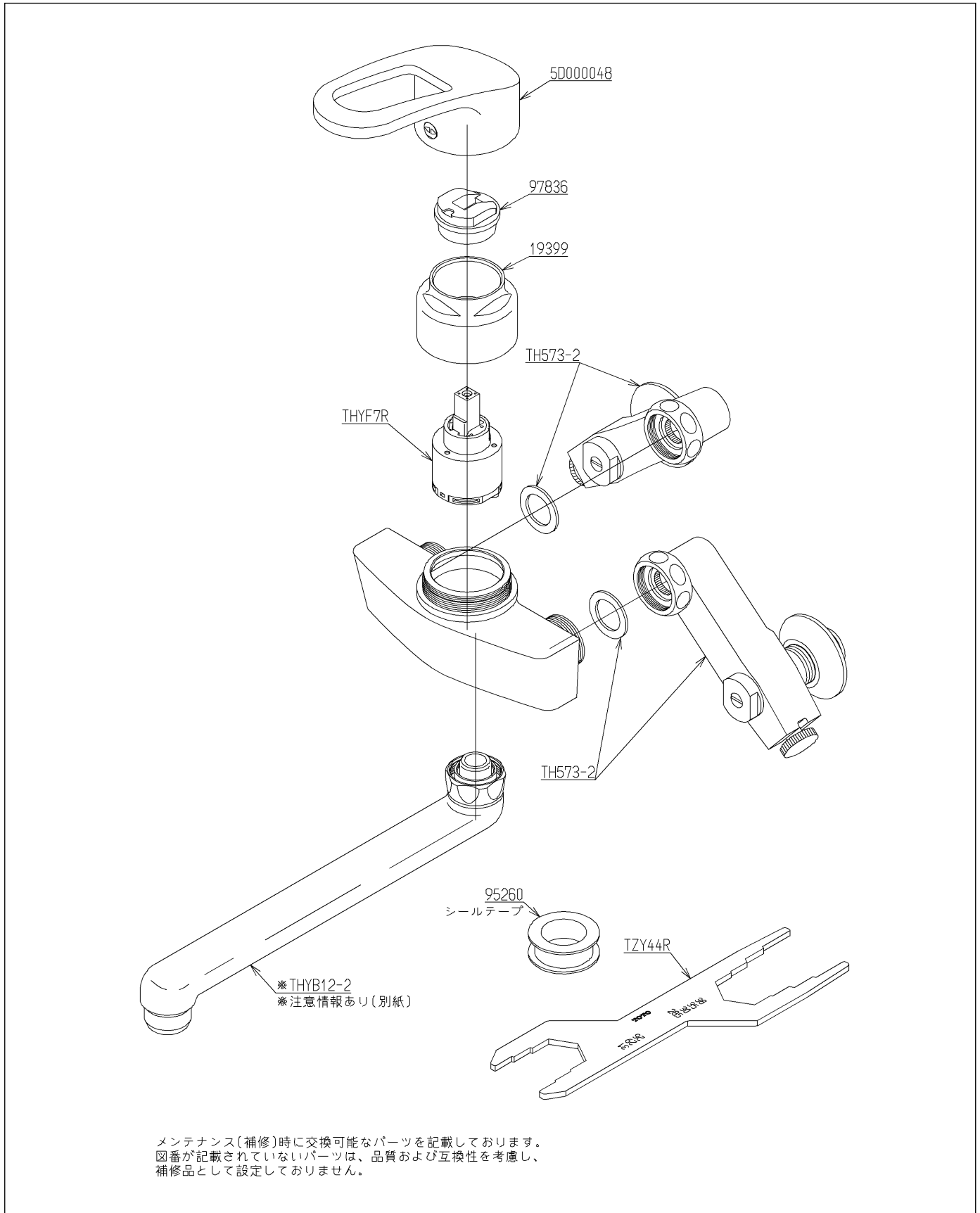


品番	TKY12Z	品名	壁付シングル13（寒）（台所） S)	(JI)	1 / 3
----	--------	----	-----------------------	------	-------

互換性に関する注意情報があります

必ず補修品リストで発注品番(色番、メッキ種別など含む)、数量をご確認ください。  
ただし、タンク、便器などの補修品は発注品番に色番を付加してご発注ください。図中の番号は図番になります。



品番	TKY12Z	品名	壁付シングル13 (寒) (台所) S)	(JI)	2 / 3
----	--------	----	-------------------------	------	-------

■互換性に関する注意情報

- ・【金具補修品注意情報】 整流キャップ交換の注意情報

■特記事項(1/1)

- ・分解図、補修品リスト、互換性注意情報は最新のものをお使いください。
- ・発注品番の希望小売価格は予告なく変更する場合がありますので、最新の補修品リストをご確認ください。
- ・発注品番欄に 非補修品 と表示のものは、原則として定期的な補修は不要です。要望される場合は製品交換をご検討願います。
- ・分解図中に専用工具の記載がある場合でも、補修品リストに専用工具の記載のない場合は別売品です。
- ・補修品は、外観形状・色調が異なる場合がございます。
- ・図番は分解図中に記載の番号です。補修品を発注する際は「発注品番」に記載の品番でご発注ください。
- ・分解図中に図番があり補修品リストに図番・発注品番の記載のない補修品は、最寄りの取付店・販売店へご依頼してください。

【補修品リスト】 注1：発注品番の数量1個当たりの価格です。

図番	発注品番	品名	希望小売価格 (税込価格)注1	数量	材料	備考
TH573-2	廃番	止水栓付取付脚	廃番	2		
THYB12-2	THYB12-2	自在スパウト	¥ 9,250(¥ 10,175)	1		
THYF7R	THYF7R	シングルバルブ部	¥ 9,650(¥ 10,615)	1		
95260	廃番	シールテープ	廃番	1	合成樹脂 他	
5D000048	TH 5D0048	ハンドル部	¥ 5,250(¥ 5,775)	1		
19399	TH19399	カートリッジ押え	¥ 1,750(¥ 1,925)	1	黄銅 他	
97836	TH97836	ストッパー	¥ 280(¥ 308)	1	合成樹脂	
TZY44R	TZY44R	締付工具	¥ 1,200(¥ 1,320)	1		

品番	TKY12Z	品名	壁付シングル13 (寒) (台所)	(JI)	3 / 3
----	--------	----	-------------------	------	-------

<b>金具補修品注意情報</b>	C_0011
------------------	--------

件名	整流キャップ交換の注意情報						
対象製品	TBF20 型	TBF21 型	TEM47 型	TKHG31P 型	TKJ30U3 型	TKY12 型	TMG20 型
	TMG40 型	TMHG40 型	TMJ30UC3 型	TMJ40 型	TMN40 型	TMY11 型	TMY140 型
	TUB31 型	TUB40 型					



**前期・後期型製品識別方法**

<p>〈前期型〉</p> <p>【ブッシュ有り】 【ブッシュ無し】</p>	<p>〈後期型〉</p>
---------------------------------------	--------------

**補修品選定**

<p>【前期型がついている場合】</p> <p>パッキン以外の部品が必要な場合は『THY508-1』で一式交換してください。</p>	<p>【後期型がついている場合】</p> <p>パッキン・内筒は部品単独で交換が可能です。</p>
--	---

**注意** 前期・後期どちらの場合も THY508-1 一式交換で互換性があります。