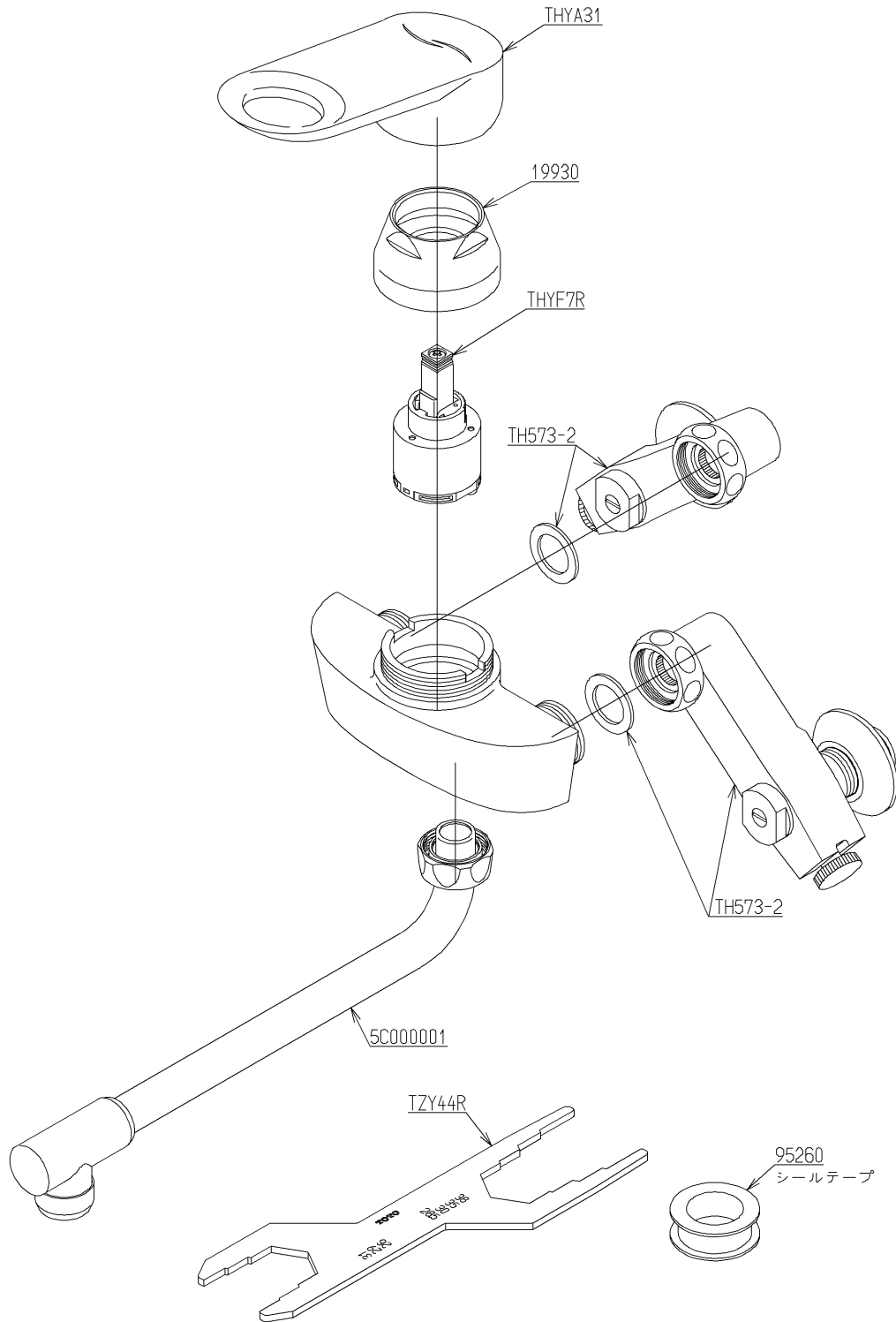


品番	TKY18Z	品名	壁付シングル13 (寒) (台所) S)	(JI)	1 / 2
----	--------	----	-------------------------	------	-------

必ず補修品リストで発注品番(色番、メッキ種別など含む)、数量をご確認ください。  
ただし、タンク、便器などの補修品は発注品番に色番を付加してご発注ください。図中の番号は図番になります。



メンテナンス(補修)時に交換可能なパーツを記載しております。  
図番が記載されていないパーツは、品質および互換性を考慮し、  
補修品として設定しておりません。

品番	TKY18Z	品名	壁付シングル13 (寒) (台所) (JI S)	2 / 2
----	--------	----	--------------------------	-------

■特記事項 (1/1)

- ・分解図、補修品リスト、互換性注意情報は最新のものをお使いください。
- ・発注品番の希望小売価格は予告なく変更する場合がありますので、最新の補修品リストをご確認ください。
- ・発注品番欄に「非補修品」と表示のものは、原則として定期的な補修は不要です。要望される場合は製品交換をご検討願います。
- ・分解図中に専用工具の記載がある場合でも、補修品リストに専用工具の記載のない場合は別売品です。
- ・補修品は、外觀形状・色調が異なる場合がございます。
- ・図番は分解図中に記載の番号です。補修品を発注する際は「発注品番」に記載の品番でご発注ください。
- ・分解図中に図番があり補修品リストに図番・発注品番の記載のない補修品は、最寄りの取付店・販売店へご依頼してください。

【補修品リスト】 注1：発注品番の数量1個当たりの価格です。

図番	発注品番	品名	希望小売価格 (税込価格)注1	数量	材料	備考
TH573-2	廃番	止水栓付取付脚	廃番	2		
THYA31	THYA31	レバーハンドル部	¥ 2,650 (¥ 2,915)	1	合成樹脂 他	
THYF7R	THYF7R	シングルバルブ部	¥ 9,300 (¥ 10,230)	1		
95260	廃番	シールテープ	廃番	1	合成樹脂 他	
5C000001	TH 5C0001 #NW1	自在スパウト	¥ 7,200 (¥ 7,920)	1		
TZY44R	TZY44R	締付工具	¥ 1,150 (¥ 1,265)	1		