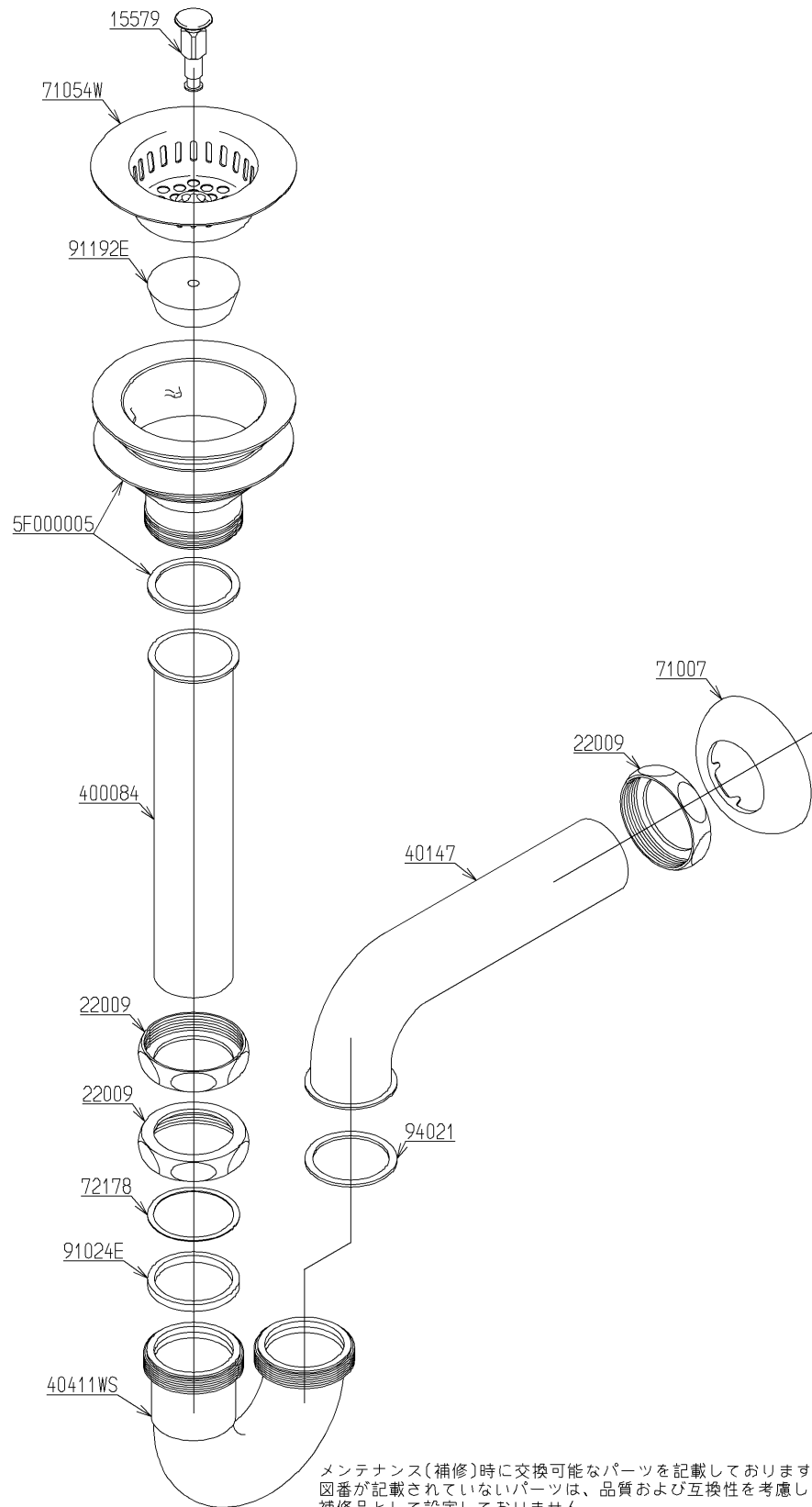


品番	TK 18P	品名	壁排水金具	1 / 2
----	--------	----	-------	-------

必ず補修品リストで発注品番(色番、メッキ種別など含む)、数量をご確認ください。
 ただし、タンク、便器などの補修品は発注品番に色番を付加してご発注ください。図中の番号は図番になります。



品番	TK 18P	品名	壁排水金具	2 / 2
----	--------	----	-------	-------

■特記事項(1/1)

- ・分解図、補修品リスト、互換性注意情報は最新のものをお使いください。
- ・発注品番の希望小売価格は予告なく変更する場合がありますので、最新の補修品リストをご確認ください。
- ・発注品番欄に「非補修品」と表示のものは、原則として定期的な補修は不要です。要望される場合は製品交換をご検討願います。
- ・分解図中に専用工具の記載がある場合でも、補修品リストに専用工具の記載のない場合は別売品です。
- ・補修品は、外觀形状・色調が異なる場合がございます。
- ・図番は分解図中に記載の番号です。補修品を発注する際は「発注品番」に記載の品番でご発注ください。
- ・分解図中に図番があり補修品リストに図番・発注品番の記載のない補修品は、最寄りの取付店・販売店へご依頼してください。

【補修品リスト】 注1：発注品番の数量1個当たりの価格です。

図番	発注品番	品名	希望小売価格 (税込価格)注1	数量	材料	備考
5F00005	TH 5F0005	排水金具	¥ 10,700(¥ 11,770)	1		
15579	TH15579	握り手	¥ 770(¥ 847)	1	黄銅	
22009	TH22009	袋ナット47. 8	¥ 1,200(¥ 1,320)	3	黄銅	
400084	TH400084	排水管	¥ 2,800(¥ 3,080)	1	黄銅	
40147	TH40147	Pパイプ	¥ 6,350(¥ 6,985)	1	黄銅	
40411WS	TH40411WS	トラップ	¥ 6,350(¥ 6,985)	1	黄銅 他	
71007	TH71007	カバー	¥ 890(¥ 979)	1	ステンレス鋼	
71054W	TH71054W	目皿	¥ 2,100(¥ 2,310)	1	黄銅 他	
72178	TH72178	スリップワッシャ	¥ 160(¥ 176)	1	合成樹脂	
91024E	TH91024E	パッキン	¥ 160(¥ 176)	1	合成ゴム	
91192E	TH91192E	ゴム栓	¥ 200(¥ 220)	1	合成ゴム 他	
94021	TH94021	パッキン	¥ 160(¥ 176)	1	ノンアスベスト	