



品番	TK 51-1SX B	品名	台付シングル混合水栓	2 / 4
----	-------------	----	------------	-------

■互換性に関する注意情報

- ・【金具補修品注意情報】シングル本体部交換時の注意事項

■特記事項(1/1)

- ・分解図、補修品リスト、互換性注意情報は最新のものをお使いください。
- ・発注品番の希望小売価格は予告なく変更する場合がありますので、最新の補修品リストをご確認ください。
- ・発注品番欄に 非補修品 と表示のものは、原則として定期的な補修は不要です。要望される場合は製品交換をご検討願います。
- ・分解図中に専用工具の記載がある場合でも、補修品リストに専用工具の記載のない場合は別売品です。
- ・補修品は、外観形状・色調が異なる場合がございます。
- ・図番は分解図中に記載の番号です。補修品を発注する際は「発注品番」に記載の品番でご発注ください。
- ・分解図中に図番があり補修品リストに図番・発注品番の記載のない補修品は、最寄りの取付店・販売店へご依頼してください。

【補修品リスト】 注1：発注品番の数量1個当たりの価格です。

図番	発注品番	品名	希望小売価格 (税込価格)注1	数量	材料	備考
TH5C0647	TH 5C0647 #G14	ホースユニット	¥ 6,500(¥ 7,150)	1		
TH5D0366	TH 5D0366 #G14	キャップ部	¥ 4,000(¥ 4,400)	1		
TH666	TH666	水受けトレイ	¥ 770(¥ 847)	1	合成樹脂	
TH711R	TH711R	バルブ部	¥ 5,200(¥ 5,720)	1		
THB21	THB21 #G17M	散水板	¥ 1,700(¥ 1,870)	1		
THY582N	THY582N	シングルバルブ部	¥ 10,600(¥ 11,660)	1		
THYK16	THYK16	ワンタッチソケット	¥ 4,000(¥ 4,400)	2		
9D1814	TH 5D0293	スパウト部	¥ 38,700(¥ 42,570)	1		
184636	TH184636	カートリッジ押え	¥ 1,250(¥ 1,375)	1	銅合金	
18504R	TH18504R	継手	¥ 750(¥ 825)	1	黄銅	
18646	TH18646	袋ナットM16	¥ 200(¥ 220)	1	銅合金	
18937	TH18937R	継手	¥ 2,150(¥ 2,365)	1	黄銅	
22343	TH22343	袋ナット	¥ 330(¥ 363)	1	銅合金	
22366	TH22366	自在部袋ナット	¥ 1,000(¥ 1,100)	1	銅合金	
32367W3	TH32367W3	レバーハンドル	¥ 2,650(¥ 2,915)	1	合成樹脂 他	
32440W	TH32440W	レバーハンドル	¥ 4,850(¥ 5,335)	1	合成樹脂 他	
41549	TH41549	自在パイプ9. 5	¥ 5,650(¥ 6,215)	1	黄銅	
41551W	TH41551W	スパウト	¥ 16,500(¥ 18,150)	1	黄銅 他	
61357M	TH61357M	なべ小ねじM3×4	¥ 160(¥ 176)	1	ステンレス鋼	
64242R	TH64242R	コイル	¥ 710(¥ 781)	1	ステンレス鋼	
64254	TH64254	止めばね	¥ 160(¥ 176)	1	ステンレス鋼	
66149	TH66149	パイプリング	¥ 160(¥ 176)	1	リン青銅	
66497R	TH66497R	リング	¥ 570(¥ 627)	1	合成樹脂	
66498R	TH66498R	リング	¥ 530(¥ 583)	1	合成樹脂	
670631	TH670631	止めねじM8×8	¥ 160(¥ 176)	2	ステンレス鋼	
72711	TH72711	スペーサー	¥ 160(¥ 176)	1	ステンレス鋼	
74195	TH74195	ホースクランプ	¥ 160(¥ 176)	1	軟鋼	
74269	TH74269	ホースクランプ	¥ 200(¥ 220)	4	軟鋼	
85089	TH85089	六角棒スパナ4	¥ 260(¥ 286)	1	鉄鋼	
91251E	TH91251E	Oリング	¥ 160(¥ 176)	2	合成ゴム	
91267HP	TH91267HP	Uパッキン	¥ 160(¥ 176)	1	合成ゴム	
91786E	TH91786E	Oリング	¥ 200(¥ 220)	1	合成ゴム	
92592	TH92592	ストッパー	¥ 160(¥ 176)	1	合成樹脂	
92891	TH92891	クランプ	¥ 200(¥ 220)	4	樹脂	

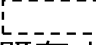
品番	TK 51-1SX B	品名	台付シングル混合水栓	3 / 4
----	-------------	----	------------	-------

【補修品リスト】 注1：発注品番の数量1個当たりの価格です。

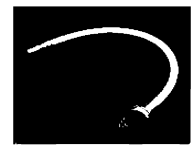
図番	発注品番	品名	希望小売価格 (税込価格)注1	数量	材料	備考
92892	TH92892	クランプ	¥ 340 (¥ 374)	2	樹脂	
92943	TH92943	継手	¥ 160 (¥ 176)	1	合成樹脂	
93149H	TH93149H	Oリング	¥ 160 (¥ 176)	1	合成ゴム	
93520E	TH93520E	キャップ	¥ 800 (¥ 880)	2	合成ゴム	
950114	TH950114R	ホース	¥ 1,800 (¥ 1,980)	1	複合材質	
950123	TH950123	ホース	¥ 1,000 (¥ 1,100)	1	複合材質	
95092	TH95092 #G14	止め輪	¥ 160 (¥ 176)	1		
95110	TH95110	ストッパー	¥ 180 (¥ 198)	1	樹脂	
95172	TH95172 #G17	断熱カバー	¥ 760 (¥ 836)	1	樹脂	
95173	TH95173 #G17	断熱カバー	¥ 760 (¥ 836)	1	樹脂	
953831	TH953831	パイプリング	¥ 970 (¥ 1,067)	1	合成樹脂	
95408	TH95408	キャップ	¥ 330 (¥ 363)	2	合成樹脂	
95717	TH95717 #G14	握り手	¥ 6,100 (¥ 6,710)	1		
95737	TH95737	ホースガイド	¥ 2,150 (¥ 2,365)	1	樹脂	
95835	TH95835	パッキン	¥ 160 (¥ 176)	2	ゴム	

品番	TK 51-1SX B	品名	台付シングル混合水栓	4 / 4
----	-------------	----	------------	-------

金具補修品注意情報	C_0029
件名	シングル本体部交換時の注意事項
対象製品	TK51-1XB,TK51-1RXB,TK51-1SXB,TK51A1XB,TK51A1RXB

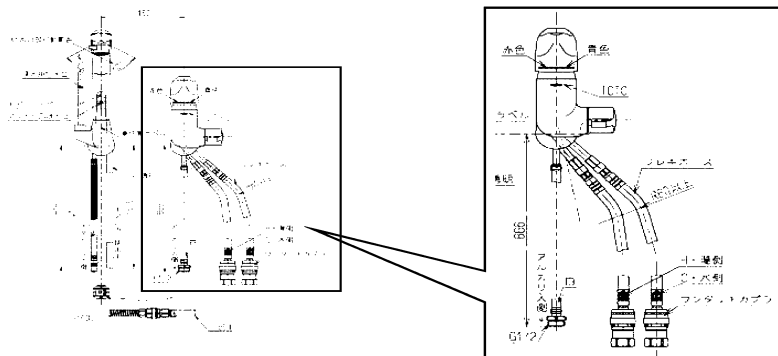
対象製品におきましては、 で囲われたシングル本体部交換の際は、給水ホースが既存止水栓に届かないため、延長用のフレキホースを追加で手配が必要です。

その他、シャワーホースとの接続部材が合わせて手配が必要です。



延長用フレキホース

また、アルカリ入側の寸法が 866mm⇒1800mm に長くなります。(ご使用には問題はありません)



シングル本体部、フレキホースの品番、その他接続部材の品番につきましては、Q&Aにてご確認ください。

TOTO ホームページ

Q&A 番号	25-2102
<p>・お客様サポート⇒Q&amp;A から</p> <div style="border: 1px solid black; padding: 5px;"> <p>品番・キーワードから探す</p> <div style="border: 1px solid black; padding: 2px;"> <input type="text" value="25-2102"/> <input type="button" value="検索"/> </div> <p> <input type="radio"/> 製品品番やキーワードで探す         <input checked="" type="radio"/> QNOで探す       </p> </div>	<p>・COM-ET 検索から</p> <div style="border: 1px solid black; padding: 5px;"> <p>COM-ET検索 <span style="float: right;">&gt;品番がわからない場合 &gt;使い方</span></p> <p>Q&amp;A <span style="border: 1px solid black; padding: 2px;">25-2102</span> <input type="button" value="検索"/></p> <p> <input checked="" type="radio"/> 製品品番やキーワードで探す         <input type="radio"/> QNOで探す       </p> </div>