



品番	TK 51A1X B	品名	台付シングル13 (イオン水生成器) (シャワー・ソフト) (台所)	2 / 4
----	------------	----	------------------------------------	-------

■互換性に関する注意情報

- ・【金具補修品注意情報】シングル本体部交換時の注意事項

■特記事項(1/1)

- ・分解図、補修品リスト、互換性注意情報は最新のものをお使いください。
- ・発注品番の希望小売価格は予告なく変更する場合がありますので、最新の補修品リストをご確認ください。
- ・発注品番欄に 非補修品 と表示のものは、原則として定期的な補修は不要です。要望される場合は製品交換をご検討願います。
- ・分解図中に専用工具の記載がある場合でも、補修品リストに専用工具の記載のない場合は別売品です。
- ・補修品は、外観形状・色調が異なる場合がございます。
- ・図番は分解図中に記載の番号です。補修品を発注する際は「発注品番」に記載の品番でご発注ください。
- ・分解図中に図番があり補修品リストに図番・発注品番の記載のない補修品は、最寄りの取付店・販売店へご依頼してください。

【補修品リスト】 注1：発注品番の数量1個当たりの価格です。

図番	発注品番	品名	希望小売価格 (税込価格)注1	数量	材料	備考
TH666	TH666	水受けトレイ	¥ 770(¥ 847)	1	合成樹脂	
TH711R	TH711R	バルブ部	¥ 5,200(¥ 5,720)	1		
THB19	THB19	吐水口部	¥ 17,300(¥ 19,030)	1		
THY582N	THY582N	シングルバルブ部	¥ 10,600(¥ 11,660)	1		
THYK16	THYK16	ワンタッチソケット	¥ 4,000(¥ 4,400)	2		
5C000171	TH 5C0171 #G10	ホースユニット	¥ 13,700(¥ 15,070)	1		
5C000172	TH 5C0172	スパウト部	¥ 9,650(¥ 10,615)	1		
5C000199	TH 5C0199	スパウト部	¥ 41,500(¥ 45,650)	1		
9D1814	TH 5D0293	スパウト部	¥ 38,700(¥ 42,570)	1		
5G000074	TH 5G0074	フィルター継手部	¥ 4,200(¥ 4,620)	1		
184636	TH184636	カートリッジ押え	¥ 1,250(¥ 1,375)	1	銅合金	
18504R	TH18504R	継手	¥ 750(¥ 825)	1	黄銅	
18646	TH18646	袋ナットM16	¥ 200(¥ 220)	1	銅合金	
18937	TH18937R	継手	¥ 2,150(¥ 2,365)	1	黄銅	
22343	TH22343	袋ナット	¥ 330(¥ 363)	1	銅合金	
32367W3	TH32367W3	レバーハンドル	¥ 2,650(¥ 2,915)	1	合成樹脂 他	
32440W	TH32440W	レバーハンドル	¥ 4,850(¥ 5,335)	1	合成樹脂 他	
61357M	TH61357M	なべ小ねじM3×4	¥ 160(¥ 176)	1	ステンレス鋼	
64242R	TH64242R	コイル	¥ 710(¥ 781)	1	ステンレス鋼	
64254	TH64254	止めばね	¥ 160(¥ 176)	1	ステンレス鋼	
670631	TH670631	止めねじM8×8	¥ 160(¥ 176)	2	ステンレス鋼	
72711	TH72711	スペーサー	¥ 160(¥ 176)	1	ステンレス鋼	
74181	TH74181	ホースクランプ	¥ 160(¥ 176)	1	炭素鋼	
74269	TH74269	ホースクランプ	¥ 200(¥ 220)	4	軟鋼	
85089	TH85089	六角棒スパナ4	¥ 260(¥ 286)	1	鉄鋼	
92592	TH92592	ストッパー	¥ 160(¥ 176)	1	合成樹脂	
92891	TH92891	クランプ	¥ 200(¥ 220)	4	樹脂	
92892	TH92892	クランプ	¥ 340(¥ 374)	2	樹脂	
92943	TH92943	継手	¥ 160(¥ 176)	1	合成樹脂	
93520E	TH93520E	キャップ	¥ 800(¥ 880)	2	合成ゴム	
950114	TH950114R	ホース	¥ 1,800(¥ 1,980)	1	複合材質	
950123	TH950123	ホース	¥ 1,000(¥ 1,100)	1	複合材質	
95110	TH95110	ストッパー	¥ 180(¥ 198)	1	樹脂	
95737	TH95737	ホースガイド	¥ 2,150(¥ 2,365)	1	樹脂	

品番	TK 51A1X B	品名	台付シングル13 (イオン水生成器) (シャワー・ソフト) (台所)	3 / 4
----	------------	----	------------------------------------	-------

【補修品リスト】 注1: 発注品番の数量1個当たりの価格です。


図番	発注品番	品名	希望小売価格 (税込価格)注1	数量	材料	備考
95835	TH95835	パッキン	¥ 160 (¥ 176)	2	ゴム	

品番	TK 51A1X B	品名	台付シングル13 (イオン水生成器) (シャワー・ソフト) (台所)	4 / 4
----	------------	----	------------------------------------	-------

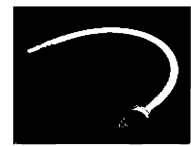
金具補修品注意情報	C_0029
-----------	--------

件名	シングル本体部交換時の注意事項
----	-----------------

対象製品	TK51-1XB,TK51-1RXB,TK51-1SXB,TK51A1XB,TK51A1RXB
------	---

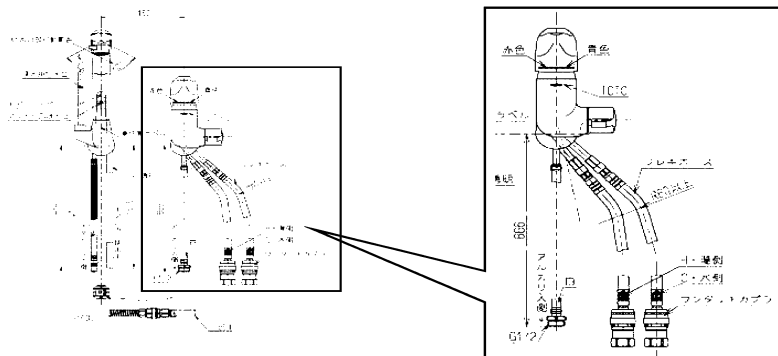
対象製品におきましては、 で囲われたシングル本体部交換の際は、給水ホースが既存止水栓に届かないため、延長用のフレキホースを追加で手配が必要です。

その他、シャワーホースとの接続部材が合わせて手配が必要です。



延長用フレキホース

また、アルカリ入側の寸法が 866mm⇒1800mm に長くなります。(ご使用には問題はありません)



シングル本体部、フレキホースの品番、その他接続部材の品番につきましては、Q&Aにてご確認ください。

TOTO ホームページ

Q&A 番号	25-2102
<ul style="list-style-type: none"> <li>お客様サポート⇒Q&amp;A から</li> </ul>	<ul style="list-style-type: none"> <li>COM-ET 検索から</li> </ul>
<p>品番・キーワードから探す</p> <div style="border: 1px solid black; padding: 5px;"> <input type="text" value="25-2102"/> <input type="button" value="検索"/> </div> <p> <input type="radio"/> 製品品番やキーワードで探す         <input checked="" type="radio"/> QNOで探す       </p>	<div style="border: 1px solid black; padding: 5px;"> <p>COM-ET検索 <span style="float: right;">&gt;品番がわからない場合 &gt;使い方</span></p> <p>Q&amp;A <span style="float: right;">▼ 25-2102</span> <input type="text" value=""/> <input type="button" value="検索"/></p> <p> <input checked="" type="radio"/> 製品品番やキーワードで探す           <input type="radio"/> QNOで探す         </p> </div>