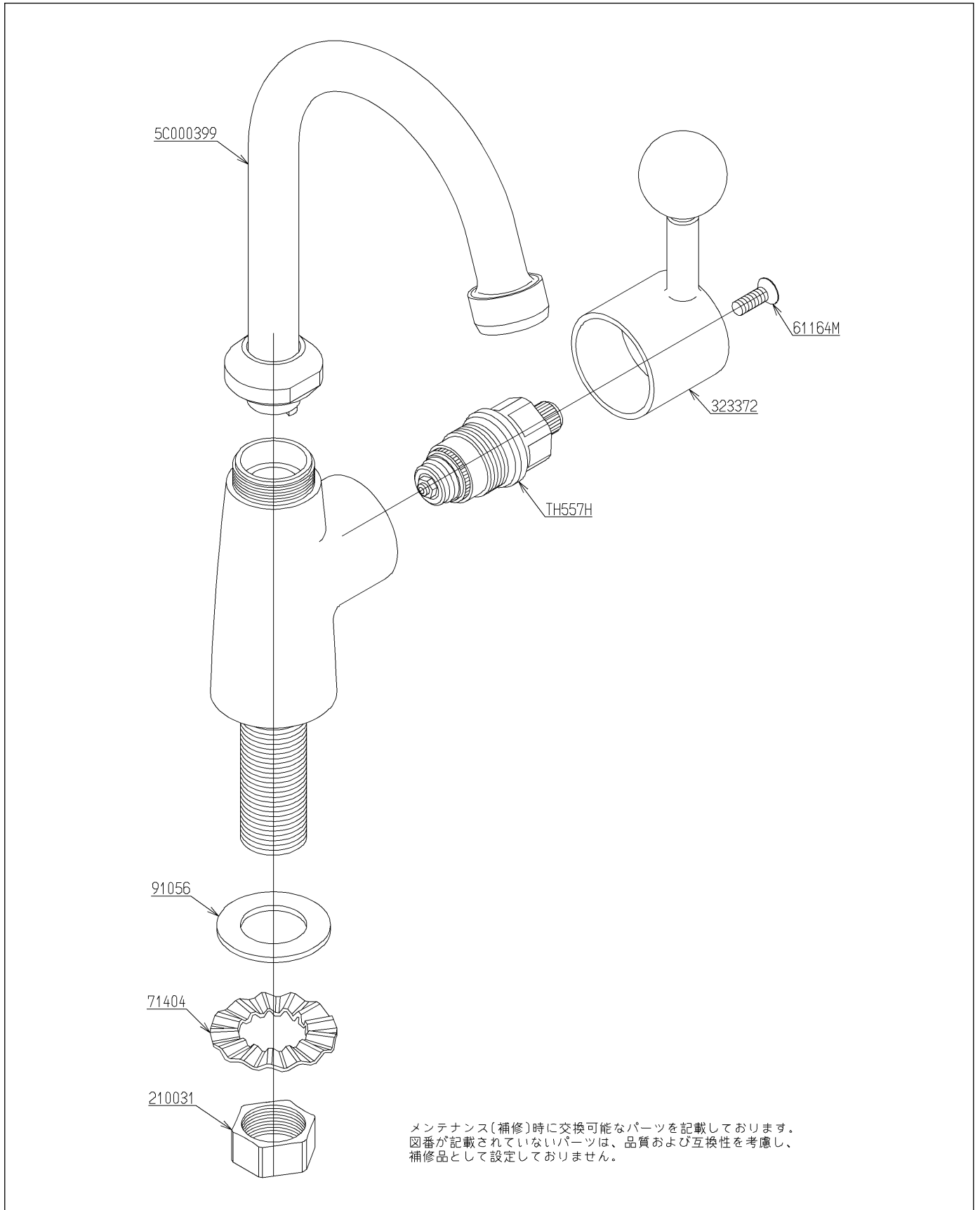


品番	TL106AQR	品名	立水栓	1 / 2
----	----------	----	-----	-------

必ず補修品リストで発注品番(色番、メッキ種別など含む)、数量をご確認ください。
 ただし、タンク、便器などの補修品は発注品番に色番を付加してご発注ください。図中の番号は図番になります。



品番	TL106AQR	品名	立水栓	2 / 2
----	----------	----	-----	-------

■特記事項(1/1)

- ・分解図、補修品リスト、互換性注意情報は最新のものをお使いください。
- ・発注品番の希望小売価格は予告なく変更する場合がありますので、最新の補修品リストをご確認ください。
- ・発注品番欄に「非補修品」と表示のものは、原則として定期的な補修は不要です。要望される場合は製品交換をご検討願います。
- ・分解図中に専用工具の記載がある場合でも、補修品リストに専用工具の記載のない場合は別売品です。
- ・補修品は、外觀形状・色調が異なる場合がございます。
- ・図番は分解図中に記載の番号です。補修品を発注する際は「発注品番」に記載の品番でご発注ください。
- ・分解図中に図番があり補修品リストに図番・発注品番の記載のない補修品は、最寄りの取付店・販売店へご依頼してください。

【補修品リスト】 注1：発注品番の数量1個当たりの価格です。

図番	発注品番	品名	希望小売価格 (税込価格)注1	数量	材料	備考
TH557H	TH557H	湯用バルブ部	¥ 1,700(¥ 1,870)	1		
5C000399	TH 5C0399	スパウト部	¥ 17,300(¥ 19,030)	1		
210031	TH210031	ナット20. 9	¥ 270(¥ 297)	1	黄銅	
323372	TH323372	ハンドル	¥ 13,400(¥ 14,740)	1	亜鉛合金 他	
61164M	TH61164M	皿小ねじ4. 7×14	¥ 260(¥ 286)	1	ステンレス鋼	
71404	TH71404	菊座金	¥ 160(¥ 176)	1	軟鋼	
91056	TH91056	パッキン	¥ 160(¥ 176)	1	天然ゴム	