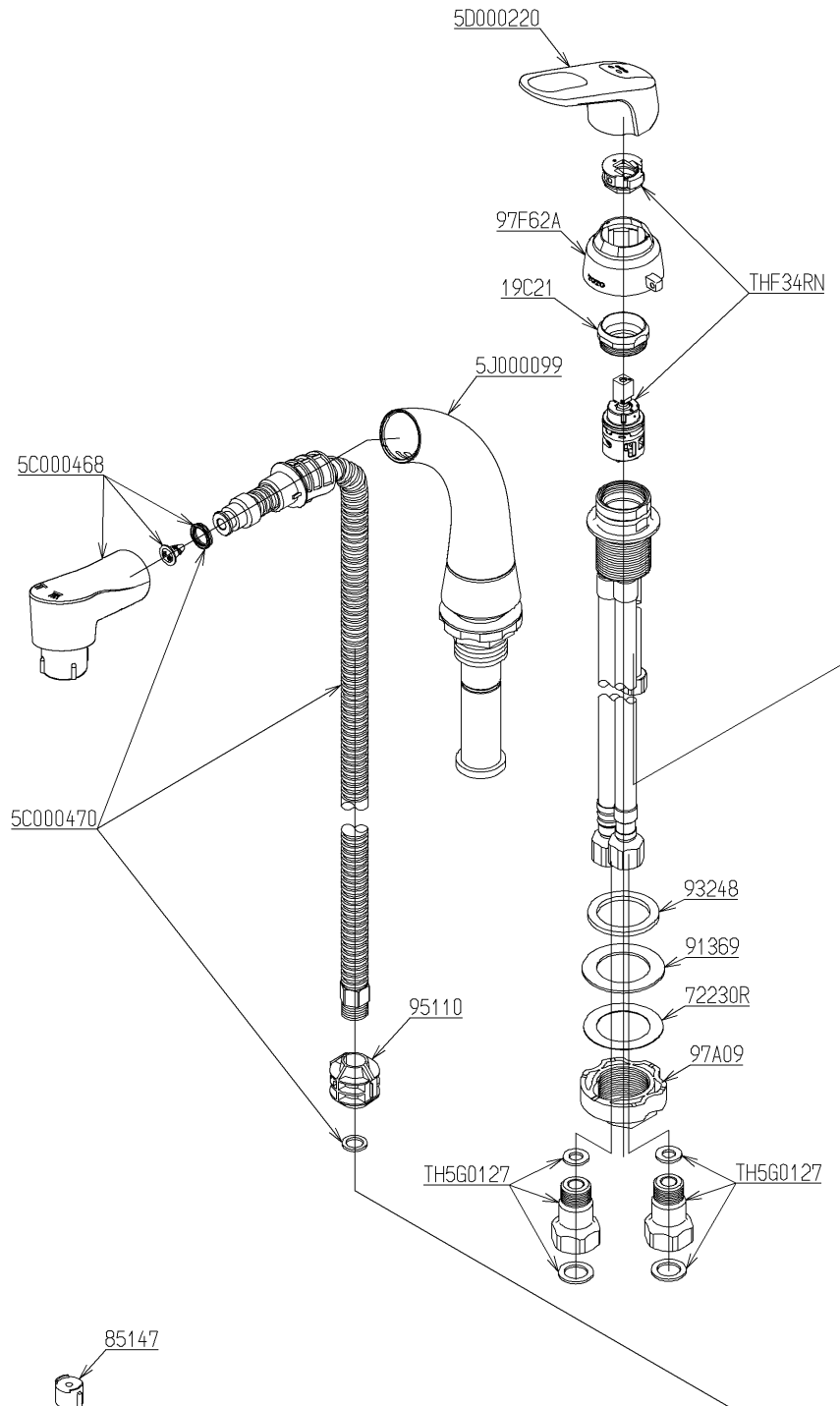


品番	TL362E1R	品名	台付シングル混合水栓	1 / 2
----	----------	----	------------	-------

必ず補修品リストで発注品番(色番、メッキ種別など含む)、数量をご確認ください。
 ただし、タンク、便器などの補修品は発注品番に色番を付加してご発注ください。図中の番号は図番になります。



メンテナンス(補修)時に交換可能なパーツを記載しております。
 図番が記載されていないパーツは、品質および互換性を考慮し、
 補修品として設定しておりません。

品番	TL362E1R	品名	台付シングル混合水栓	2 / 2
----	----------	----	------------	-------

■特記事項(1/1)

- ・分解図、補修品リスト、互換性注意情報は最新のものをお使いください。
- ・発注品番の希望小売価格は予告なく変更する場合がありますので、最新の補修品リストをご確認ください。
- ・発注品番欄に「非補修品」と表示のものは、原則として定期的な補修は不要です。要望される場合は製品交換をご検討願います。
- ・分解図中に専用工具の記載がある場合でも、補修品リストに専用工具の記載のない場合は別売品です。
- ・補修品は、外觀形状・色調が異なる場合がございます。
- ・図番は分解図中に記載の番号です。補修品を発注する際は「発注品番」に記載の品番でご発注ください。
- ・分解図中に図番があり補修品リストに図番・発注品番の記載のない補修品は、最寄りの取付店・販売店へご依頼してください。

【補修品リスト】 注1：発注品番の数量1個当たりの価格です。

図番	発注品番	品名	希望小売価格 (税込価格)注1	数量	材料	備考
TH5G0127	TH 5G0127	給水ソケット	¥ 2,950(¥ 3,245)	2		
THF34RN	THF34RN	シングルバルブ部	¥ 12,100(¥ 13,310)	1		
5C000468	TH 5C0468 #NW1	ハンドシャワー部	¥ 9,950(¥ 10,945)	1		
5C000470	TH 5C0470	ホースユニット	¥ 8,600(¥ 9,460)	1		
5D000220	TH 5D0220 #NW1	ハンドル部	¥ 2,800(¥ 3,080)	1		
5J000099	TH 5J0099 #NW1	ハンドシャワー支持部	¥ 7,150(¥ 7,865)	1		
19C21	TH 19C21	カートリッジ押え	¥ 980(¥ 1,078)	1	黄銅	
97A09	TH 97A09	つば付ナット32	¥ 3,750(¥ 4,125)	1	合成樹脂	
97F62A	TH 97F62A #NW1	本体カバー	¥ 1,000(¥ 1,100)	1	合成樹脂	
72230R	TH72230R	スリップワッシャ	¥ 220(¥ 242)	1	合成樹脂	
85147	TH85147	開閉工具	¥ 910(¥ 1,001)	1	合成樹脂	
91369	TH91369	パッキン	¥ 160(¥ 176)	1	天然ゴム	
93248	TH93248	パッキン	¥ 160(¥ 176)	1	合成樹脂	
95110	TH95110	ストッパー	¥ 180(¥ 198)	1	合成樹脂	