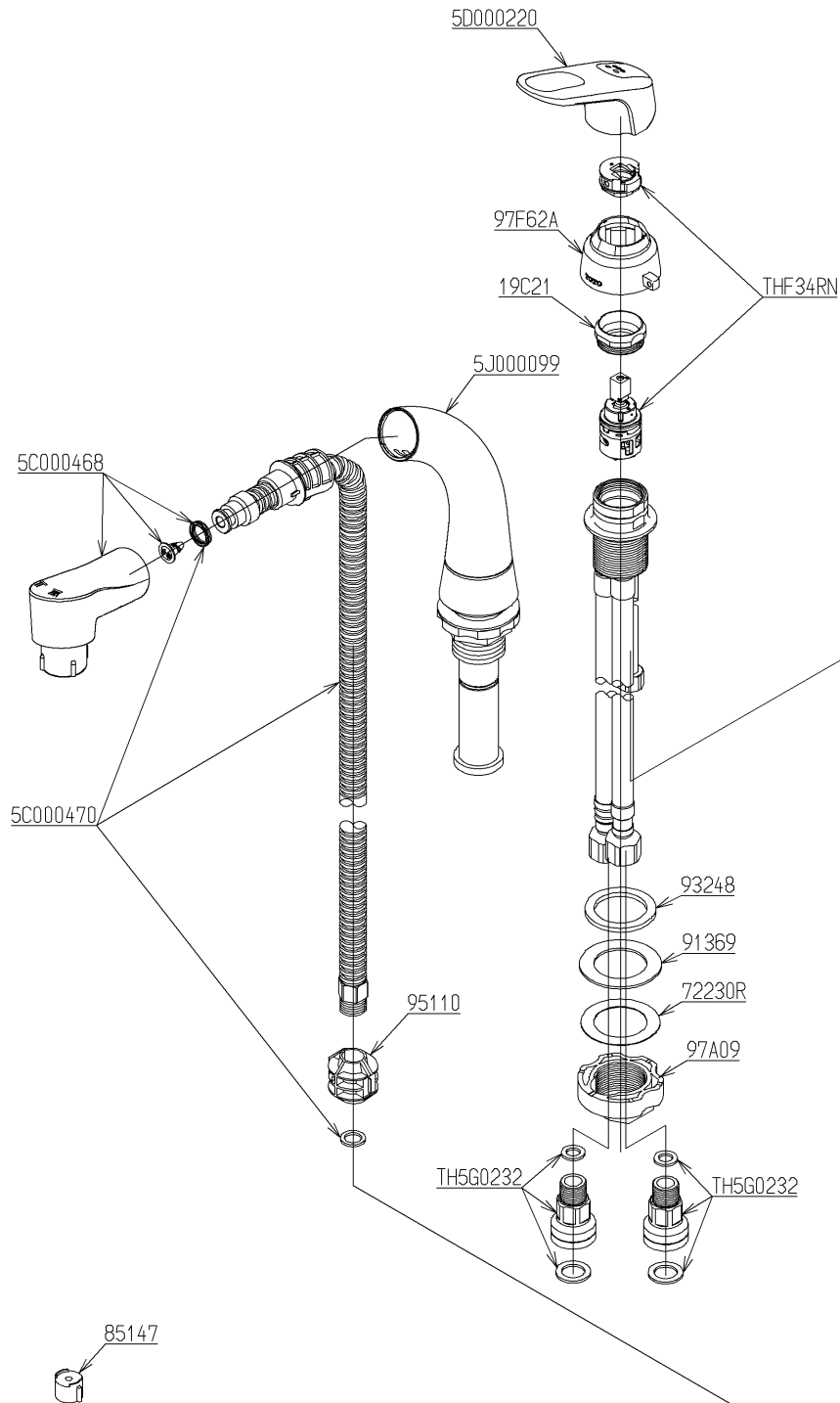


| | | | | |
|----|----------|----|------------|-------|
| 品番 | TL362E1S | 品名 | 台付シングル混合水栓 | 1 / 2 |
|----|----------|----|------------|-------|

必ず補修品リストで発注品番(色番、メッキ種別など含む)、数量をご確認ください。
 ただし、タンク、便器などの補修品は発注品番に色番を付加してご発注ください。図中の番号は図番になります。



メンテナンス(補修)時に交換可能なパーツを記載しております。
 図番が記載されていないパーツは、品質および互換性を考慮し、
 補修品として設定しておりません。

| | | | | |
|----|----------|----|------------|-------|
| 品番 | TL362E1S | 品名 | 台付シングル混合水栓 | 2 / 2 |
|----|----------|----|------------|-------|

■特記事項(1/1)

- ・分解図、補修品リスト、互換性注意情報は最新のものをお使いください。
- ・発注品番の希望小売価格は予告なく変更する場合がありますので、最新の補修品リストをご確認ください。
- ・発注品番欄に「非補修品」と表示のものは、原則として定期的な補修は不要です。要望される場合は製品交換をご検討願います。
- ・分解図中に専用工具の記載がある場合でも、補修品リストに専用工具の記載のない場合は別売品です。
- ・補修品は、外觀形状・色調が異なる場合がございます。
- ・図番は分解図中に記載の番号です。補修品を発注する際は「発注品番」に記載の品番でご発注ください。
- ・分解図中に図番があり補修品リストに図番・発注品番の記載のない補修品は、最寄りの取付店・販売店へご依頼してください。

【補修品リスト】 注1：発注品番の数量1個当たりの価格です。

| 図番 | 発注品番 | 品名 | 希望小売価格 (税込価格)注1 | 数量 | 材料 | 備考 |
|----------|----------------|------------|--------------------|----|------|----|
| TH5G0232 | TH 5G0232 | 給水ソケット | ¥ 2,800(¥ 3,080) | 2 | | |
| THF34RN | THF34RN | シングルバルブ部 | ¥ 12,100(¥ 13,310) | 1 | | |
| 5C000468 | TH 5C0468 #NW1 | ハンドシャワー部 | ¥ 9,950(¥ 10,945) | 1 | | |
| 5C000470 | TH 5C0470 | ホースユニット | ¥ 8,600(¥ 9,460) | 1 | | |
| 5D000220 | TH 5D0220 #NW1 | ハンドル部 | ¥ 2,800(¥ 3,080) | 1 | | |
| 5J000099 | TH 5J0099 #NW1 | ハンドシャワー支持部 | ¥ 7,150(¥ 7,865) | 1 | | |
| 19C21 | TH 19C21 | カートリッジ押え | ¥ 980(¥ 1,078) | 1 | 黄銅 | |
| 97A09 | TH 97A09 | つば付ナット32 | ¥ 3,750(¥ 4,125) | 1 | 合成樹脂 | |
| 97F62A | TH 97F62A #NW1 | 本体カバー | ¥ 1,000(¥ 1,100) | 1 | 合成樹脂 | |
| 72230R | TH72230R | スリップワッシャ | ¥ 220(¥ 242) | 1 | 合成樹脂 | |
| 85147 | TH85147 | 開閉工具 | ¥ 910(¥ 1,001) | 1 | 合成樹脂 | |
| 91369 | TH91369 | パッキン | ¥ 160(¥ 176) | 1 | 天然ゴム | |
| 93248 | TH93248 | パッキン | ¥ 160(¥ 176) | 1 | 合成樹脂 | |
| 95110 | TH95110 | ストッパー | ¥ 180(¥ 198) | 1 | 合成樹脂 | |